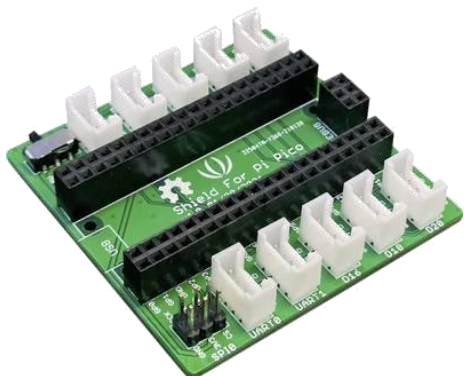


# 103100142

## SHIELD GROVE PARA RASPBERRY PI PICO



### DESCRIPCIÓN:

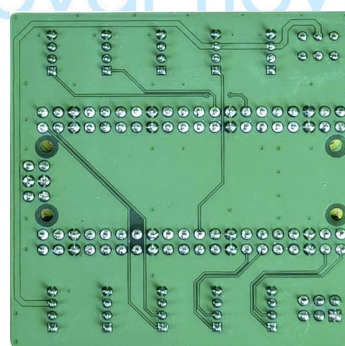
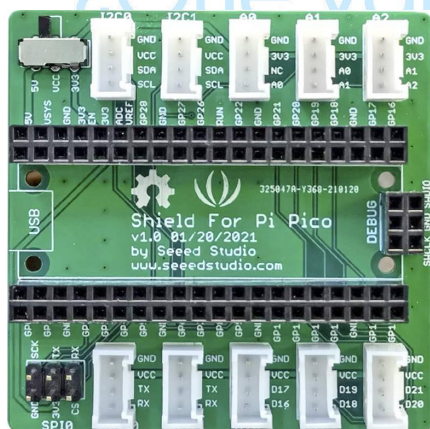
Grove Shield para Pi Pico v1.0 es un escudo plug-and-play para Raspberry Pi Pico que se integra con varios tipos de conectores grove, como puertos I2C, UART, digitales y analógicos. Permite la construcción de prototipos y proyectos de una manera fácil y rápida sin soldaduras ni cables de puente, puede explorar infinitas posibilidades de desarrollo.


### CARACTERISTICAS:

- Fácil depuración y Plug and play con conectores grove y pin SWD
- 2 x I2C, 2 x UART, 3 x digitales, 3 x analógicas, SPI, interfaz de depuración SWD

### ESPECIFICACIONES:

Especificaciones Técnicas	
Dimensiones	30 x 100 x 65mm
Compatible con	Raspberry Pi Pico
Peso	24g



	AG Electrónica SAPI de CV		Realizó	LFSR
	República del Salvador N° 20 2do Piso.		Revisó	ARSL
	Teléfono: 55 5130 - 7210		Fecha	10/10/2022
<a href="http://www.agelectronica.com">http://www.agelectronica.com</a>				