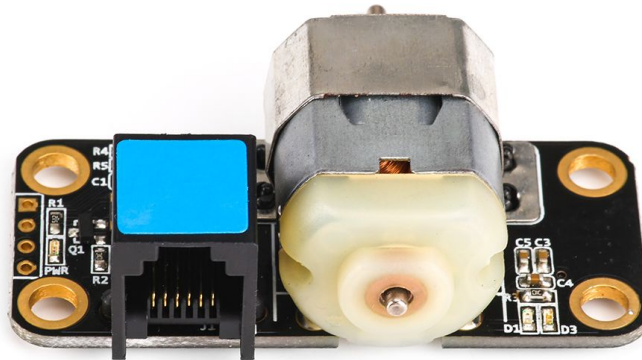


## MOTOR 5V/10000RPM MAKEBLOCK

Número de Parte: 12803



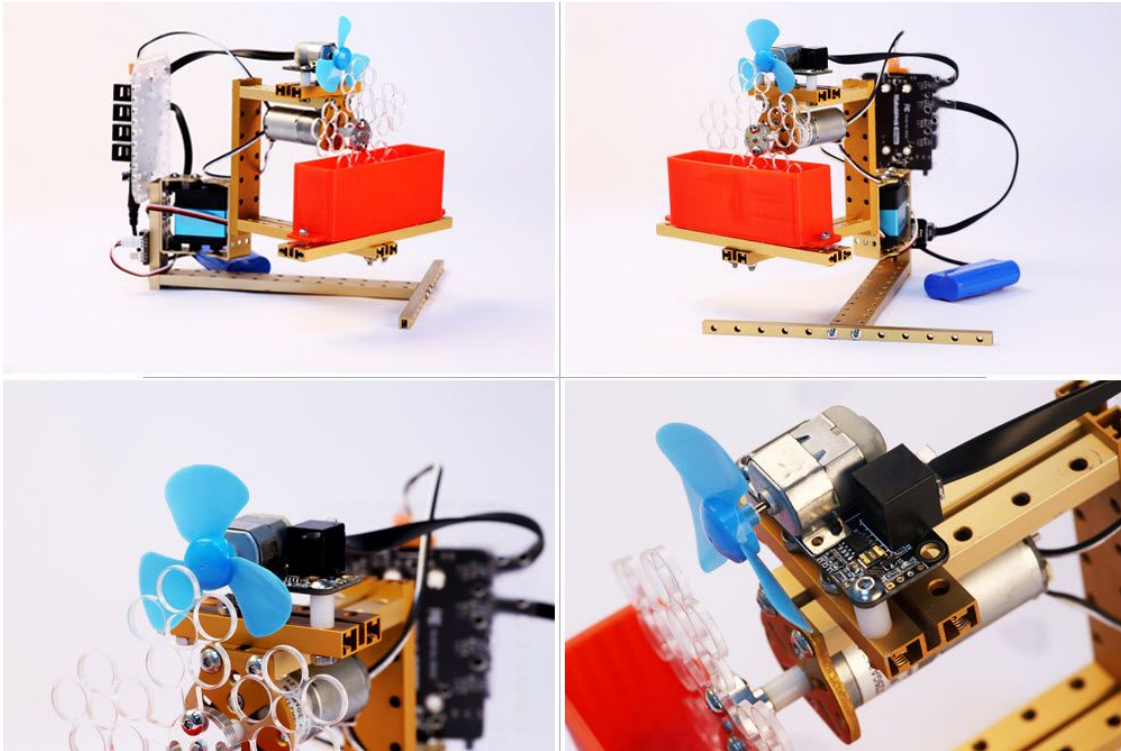
### Descripción:

Este módulo es la versión actualizada del anterior Me motor 130. Tiene las mismas dimensiones que antes pero ahora se añade un puerto RJ25 y el chip de accionamiento del motor. El módulo no requiere puertos adicionales para el controlador de motor, puede girar con doble puerto digital. Es compatible con Arduino, pero no con el mBlock de mBot.

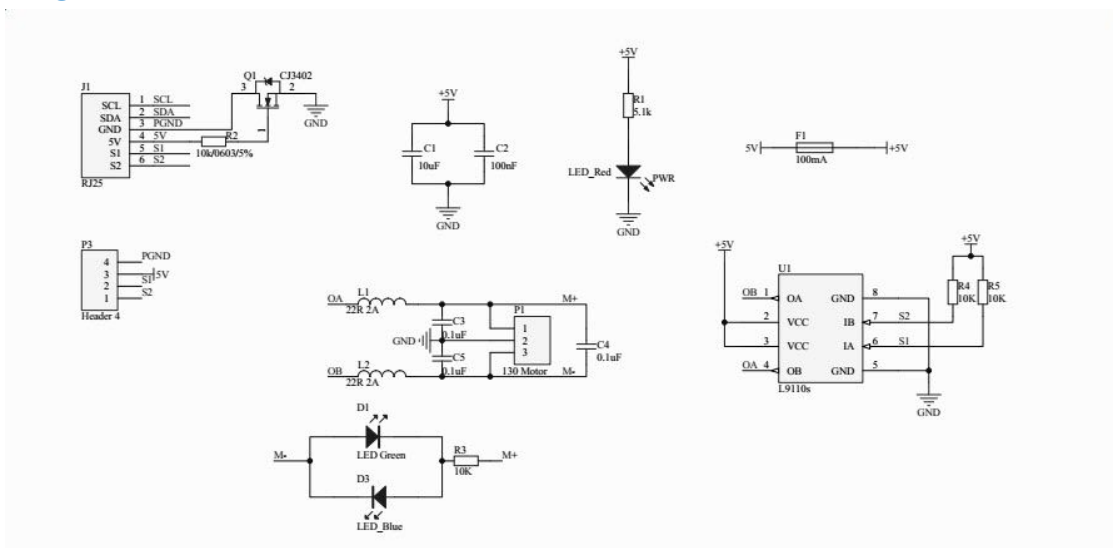
### Características:

- Motor de accionamiento 5V de tensión.
- Giro en el sentido de las agujas del reloj y en sentido contrario a las agujas del reloj.
- Protección de exceso de corriente y anti-retroceso.
- Equipado con el chip de accionamiento del motor LG9110.
- 10000RPM, velocidad sin carga con 5V de tensión.

## Aplicaciones:



## Diagrama:



## Especificaciones:

Tensión nominal.	5V DC
Corriente sin carga.	90±10% mA
Velocidad sin carga.	10000±10%rpm
Temperatura de trabajo.	-10°C~50°C
Humedad de trabajo.	5%~85%RH
Dimensiones.	110 x 150 x 10 mm
Peso Neto.	42g

	AG Electrónica S.A. de C.V. República del Salvador N° 20 Segundo Piso Teléfono: 5130 - 7210		
<b>Acotación:</b> N/A	<a href="http://www.agelectronica.com/">http://www.agelectronica.com/</a>	<b>Escala:</b> N/A	REV 1: BMF
			REV 2: SGR
<b>Tolerancia:</b> N/A	<b>Descripción: MOTOR 5V/10000RPM MAKEBLOCK</b>		
<b>Tolerancia:</b> N/A	<b>Fecha:</b> 09/08/2016	<b>Número de parte: 12803</b>	