

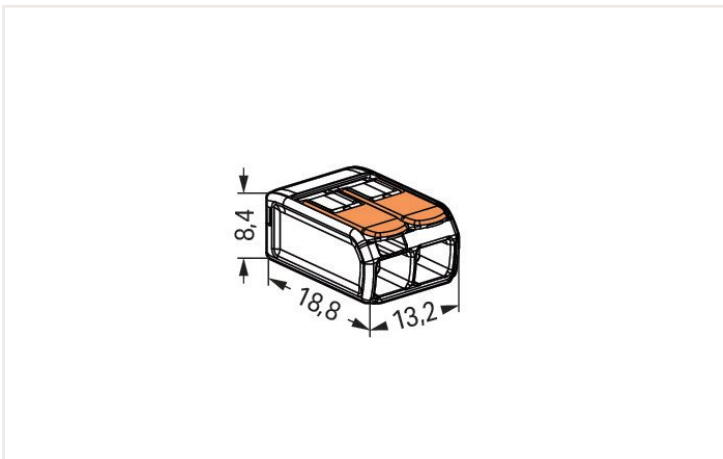
Ficha de datos | Item number: 221-412

Borna de conexión COMPACT; para cualquier tipo de conductor; máx. 4mm²; 2 conductores; con palancas de accionamiento; Carcasa transparente; Temperatura ambiente máxima 85°C (T85); 4,00 mm²; transparente

<https://www.wago.com/221-412>



Color: transparente



Dimensions in mm

Sus ventajas:

- Fácil de usar: levante la palanca, inserte un conductor y presione la palanca hacia abajo
- Compatible con conectores de 2, 3 y 5 conductores
- Conectan fácilmente conductores de 0,14 a 4 mm²
- Conectan conductores rígidos, semirrígidos y flexibles
- Ahorran tiempo a instaladores y fabricantes de dispositivos
- Instale fácilmente dispositivos con consumos energéticos más elevados
- Instale de forma segura cables largos con secciones de conductor mayores
- Adaptador de fijación para instalación conforme a las normas
- Adaptadores personalizables

Notes

Nota de seguridad 1

en líneas de alimentación con toma de tierra

Datos eléctricos

Ratings per IEC/EN

Datos asignados según	EN 60664
Tensión asignada (II / 2)	450 V
Tensión de choque asignada (II / 2)	4 kV
Corriente asignada	32 A
Leyenda datos asignados	(III / 2) Δ Protección contra sobretensión III / Grado de ensuciamiento 2

Approvals per UL

Datos de aprobación según	UL 486C
Tensión asignada UL (Use Group C)	600 V
Corriente asignada según UL (Use Group C)	20 A

Datos de conexión

Número total de puntos de conexión	2
Número total de potenciales	1

Connection 1

Tipo de conexión	CAGE CLAMP®
Tipo de accionamiento	Palanca
Materiales de conductor conectables	Cobre
Sección nominal	4 mm ²
Conductor rígido	0,2 ... 4 mm ² / 24 ... 12 AWG
Conductores semi-rígidos	0,2 ... 4 mm ² / 24 ... 12 AWG
Conductor flexible	0,14 ... 4 mm ² / 24 ... 12 AWG
Longitud de pelado	11 mm / 0.43 inch
Tipo de cableado	Conexión lateral

Datos geométricos

Ancho	13,2 mm / 0.52 inch
Altura	8,6 mm / 0.327 inch
Profundidad	18,8 mm / 0.732 inch

Datos de materiales

Note (material data)	Information on material data can be found here
Color	transparente
Clase de inflamabilidad según UL 94	V2
Carga calorífica	0,033 MJ
Color del elemento accionador	naranja
Peso	1,7 g

Condiciones ambientales

Temperatura ambiente (servicio)	+85 °C
Continuous operating temperature	105 °C
T-Marking per EN 60998	T85

Datos comerciales

Product Group	7 (Conectores Push-in)
eCl@ss 10.0	27-14-11-04
eCl@ss 9.0	27-14-11-04
ETIM 7.0	EC000446
ETIM 6.0	EC000446
Unidad de embalado	1000 (100) Stück
Tipo de embalaje	Box
País de origen	DE
GTIN	4050821808435
Número del arancel aduanero	85369010000

Certificados/homologaciones

Homologaciones específicas de cada país



Homologación	Texto de aprobación adicional	Nombre de certificación
CCA DEKRA Certification B.V.	EN 60998	NTR NL-7827
KEMA/KEUR DEKRA Certification B.V.	EN 60998	71-113253 REV. 1

Homologaciones de la industria naval



Homologación	Texto de aprobación adicional	Nombre de certificación
ABS American Bureau of Shipping	-	18-HG1755093-PDA
DNV GL Det Norske Veritas, Germanischer Lloyd	EN 60998	TAE000015T
LR Lloyds Register	EN 60998	04/20013 (E8)

UL-Approvals



Homologación	Texto de aprobación adicional	Nombre de certificación
UL UL International Germany GmbH	UL 486C	E69654

Descargas

Environmental Product Compliance

Compliance Search

Environmental Product Compliance 221-412	↓
--	-------------------

Documentation

Additional Information

Technical Section	pdf 2142.18 KB	↓
-------------------	-------------------	-------------------

Bid Text

221-412	19.02.2019	xml 3.43 KB	↓
221-412	23.01.2019	docx 15.26 KB	↓
ausschreiben.de 221-412			↓

CAD/CAE-Data

CAD data	CAE data
2D/3D Models 221-412	EPLAN Data Portal 221-412
	ZUKEN Portal 221-412

1 Productos relacionados

1.1 Accesorios opcionales

1.1.1 Elemento de fijación

1.1.1.1 Accesorios de fijación



Item no.: 221-512
 Adaptador de fijación; para bornas para 2 conductores; Serie 221 - 4 mm²; c/tetones de anclaje p/mont. horizontal; blanco

Item no.: 221-512/000-004
 Adaptador de fijación; para bornas para 2 conductores; Serie 221 - 4 mm²; c/tetones de anclaje p/mont. horizontal; negro

Item no.: 221-522
 Adaptador de fijación; para bornas para 2 conductores; Serie 221 - 4 mm²; c/tetones de anclaje p/montaje vertical; blanco

Item no.: 221-522/000-004
 Adaptador de fijación; para bornas para 2 conductores; Serie 221 - 4 mm²; c/tetones de anclaje p/montaje vertical; negro



Item no.: 221-502
 Adaptador de fijación; para bornas para 2 conductores; Serie 221 - 4 mm²; para fijación por tornillo; blanco

Item no.: 221-502/000-004
 Adaptador de fijación; para bornas para 2 conductores; Serie 221 - 4 mm²; para fijación por tornillo; negro

Item no.: 221-500/000-006
 Adaptador de fijación; Serie 221 - 4 mm²; p/mont. sobre carril 35/mont.atornill.; azul

Item no.: 221-500/000-053
 Adaptador de fijación; Serie 221 - 4 mm²; p/mont. sobre carril 35/mont.atornill.; gris oscuro-amarillo



Item no.: 221-500
 Adaptador de fijación; Serie 221 - 4 mm²; p/mont. sobre carril 35/mont.atornill.; naranja

1.1.2 Puente

1.1.2.1 Puente



Item no.: 221-941/000-006
 Puente; con entrada del conductor; 2 polos; aislado; azul

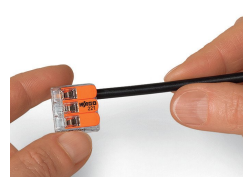
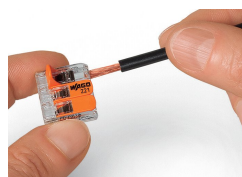
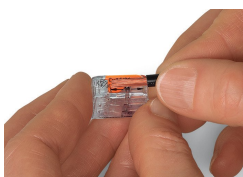
Item no.: 221-942/000-006
 Puente; con entrada del conductor; 2 polos; aislado; azul

Item no.: 221-941
 Puente; con entrada del conductor; 2 polos; aislado; gris oscuro

Item no.: 221-942
 Puente; con entrada del conductor; 2 polos; aislado; gris oscuro

Instrucciones de montaje

Conexión del conductor

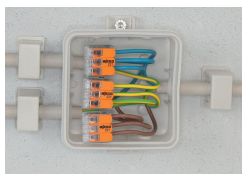


Strip conductor to 11 mm (0.43 inch).

Termination: Lift the lever to open the clamping unit and insert a stripped conductor.

Then, lower the lever to close the clamp.

Aplicación



Wiring fine-stranded conductors in junction boxes.



Custom low-voltage lighting system



Lighting distribution in a ceiling canopy



Pendant light connection in a suspended ceiling



COMPACT Splicing Connectors for All Conductor Types (4 mm²), 221 Series



Compact, lever-operated splicing connectors:

Tool-free connection of up to five stripped, fine-stranded conductors from 0.14 ... 4 mm², as well as solid or stranded conductors from 0.2 ... 4 mm² (24 ... 12 AWG).

How they work:

Pull up an orange lever to open the clamping unit. Then insert the conductor and push the lever back down, flush with the connector housing.

Safety:

The lever's specially designed rest position reliably prevents accidental unclamping of a connected conductor.

Application safety, for any type of conductor (solid, stranded, fine-stranded), is confirmed by approvals like ENEC or UL.