

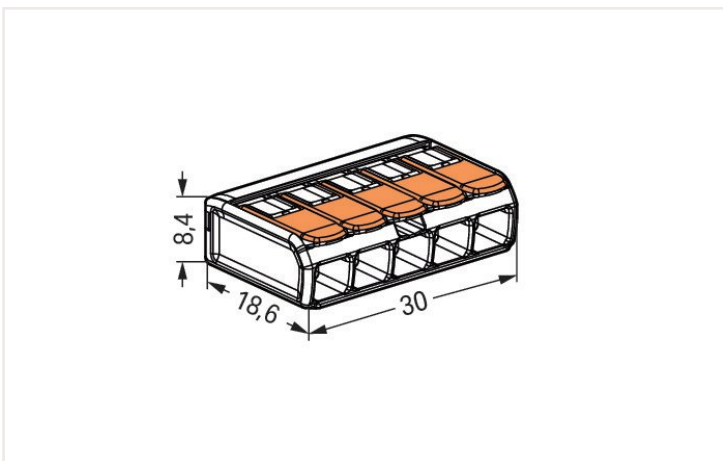
## Ficha de datos | Item number: 221-415

Borna de conexión COMPACT; para cualquier tipo de conductor; máx. 4mm<sup>2</sup>; 5 conductores; con palancas de accionamiento; Carcasa transparente; Temperatura ambiente máxima 85°C (T85); 4,00 mm<sup>2</sup>; transparente

<https://www.wago.com/221-415>



Color:  transparente



Dimensions in mm

### Sus ventajas:

- Fácil de usar: levante la palanca, inserte un conductor y presione la palanca hacia abajo
- Compatible con conectores de 2, 3 y 5 conductores
- Conectan fácilmente conductores de 0,14 a 4 mm<sup>2</sup>
- Conectan conductores rígidos, semirrígidos y flexibles
- Ahorran tiempo a instaladores y fabricantes de dispositivos
- Instale fácilmente dispositivos con consumos energéticos más elevados
- Instale de forma segura cables largos con secciones de conductor mayores
- Adaptador de fijación para instalación conforme a las normas
- Adaptadores personalizables

### Notes

Nota de seguridad 1

en líneas de alimentación con toma de tierra

### Datos eléctricos

#### Ratings per IEC/EN

Datos asignados según	EN 60664
Tensión asignada (II / 2)	450 V
Tensión de choque asignada (II / 2)	4 kV
Corriente asignada	32 A
Leyenda datos asignados	(III / 2) △ Protección contra sobretensión III / Grado de ensuciamiento 2

#### Approvals per UL

Datos de aprobación según	UL 486C
Tensión asignada UL (Use Group C)	600 V
Corriente asignada según UL (Use Group C)	20 A

### Datos de conexión

Número total de puntos de conexión	5
Número total de potenciales	1

#### Connection 1

Tipo de conexión	CAGE CLAMP®
Tipo de accionamiento	Palanca
Materiales de conductor conectables	Cobre
Sección nominal	4 mm <sup>2</sup>
Conductor rígido	0,2 ... 4 mm <sup>2</sup> / 24 ... 12 AWG
Conductores semi-rígidos	0,2 ... 4 mm <sup>2</sup> / 24 ... 12 AWG
Conductor flexible	0,14 ... 4 mm <sup>2</sup> / 24 ... 12 AWG
Longitud de pelado	11 mm / 0.43 inch
Tipo de cableado	Conexión lateral

### Datos geométricos

Ancho	30 mm / 1.181 inch
Altura	8,6 mm / 0.327 inch
Profundidad	18,8 mm / 0.732 inch

### Datos de materiales

Note (material data)	<a href="#">Information on material data can be found here</a>
Color	transparente
Clase de inflamabilidad según UL 94	V2
Carga calorífica	0,075 MJ
Color del elemento accionador	naranja
Peso	4 g

### Condiciones ambientales

Temperatura ambiente (servicio)	+85 °C
Continuous operating temperature	105 °C
T-Marking per EN 60998	T85

### Datos comerciales

Product Group	7 (Conectores Push-in)
eCl@ss 10.0	27-14-11-04
eCl@ss 9.0	27-14-11-04
ETIM 7.0	EC000446
ETIM 6.0	EC000446
Unidad de embalado	250 (25) Stück
Tipo de embalaje	Box
País de origen	DE
GTIN	4055143234658
Número del arancel aduanero	85369010000

**Certificados/homologaciones**

**Homologaciones específicas de cada país**



Homologación	Texto de aprobación adicional	Nombre de certificación
CCA DEKRA Certification B.V.	EN 60998	NTR NL-7827
KEMA/KEUR DEKRA Certification B.V.	EN 60998	71-113253 REV. 1

**Homologaciones de la industria naval**



Homologación	Texto de aprobación adicional	Nombre de certificación
ABS American Bureau of Shipping	-	18-HG1755093-PDA
DNV GL Det Norske Veritas, Germanischer Lloyd	EN 60998	TAE000015T
LR Lloyds Register	EN 60998	04/20013 (E8)

**UL-Approvals**



Homologación	Texto de aprobación adicional	Nombre de certificación
UL UL International Germany GmbH	UL 486C	E69654

**Descargas**

**Environmental Product Compliance**

**Compliance Search**

Environmental Product Compliance 221-415	<a href="#">↓</a>
--	-------------------

**Documentation**

**Additional Information**

Technical Section	pdf 2142.18 KB	<a href="#">↓</a>
-------------------	-------------------	-------------------

**Bid Text**

221-415	19.02.2019	xml 3.43 KB	<a href="#">↓</a>
221-415	23.01.2019	docx 15.31 KB	<a href="#">↓</a>
ausschreiben.de 221-415			<a href="#">↓</a>

CAD/CAE-Data

<b>CAD data</b>	<b>CAE data</b>
2D/3D Models 221-415	EPLAN Data Portal 221-415
	ZUKEN Portal 221-415

1 Productos relacionados

1.1 Accesorios opcionales

1.1.1 Elemento de fijación

1.1.1.1 Accesorios de fijación



**Item no.: 221-515**  
 Adaptador de fijación; para bornas de 5 conductores; Serie 221 - 4 mm<sup>2</sup>; c/tetones de anclaje p/mont. horizontal; blanco

**Item no.: 221-515/000-004**  
 Adaptador de fijación; para bornas de 5 conductores; Serie 221 - 4 mm<sup>2</sup>; c/tetones de anclaje p/mont. horizontal; negro

**Item no.: 221-525**  
 Adaptador de fijación; para bornas de 5 conductores; Serie 221 - 4 mm<sup>2</sup>; c/tetones de anclaje p/montaje vertical; blanco

**Item no.: 221-525/000-004**  
 Adaptador de fijación; para bornas de 5 conductores; Serie 221 - 4 mm<sup>2</sup>; c/tetones de anclaje p/montaje vertical; negro



**Item no.: 221-505**  
 Adaptador de fijación; para bornas de 5 conductores; Serie 221 - 4 mm<sup>2</sup>; para fijación por tornillo; blanco

**Item no.: 221-505/000-004**  
 Adaptador de fijación; para bornas de 5 conductores; Serie 221 - 4 mm<sup>2</sup>; para fijación por tornillo; negro

**Item no.: 221-500/000-006**  
 Adaptador de fijación; Serie 221 - 4 mm<sup>2</sup>; p/mont. sobre carril 35/mont.atornill.; azul

**Item no.: 221-500/000-053**  
 Adaptador de fijación; Serie 221 - 4 mm<sup>2</sup>; p/mont. sobre carril 35/mont.atornill.; gris oscuro-amarillo



**Item no.: 221-500**  
 Adaptador de fijación; Serie 221 - 4 mm<sup>2</sup>; p/mont. sobre carril 35/mont.atornill.; naranja

1.1.2 Puente

1.1.2.1 Puente



**Item no.: 221-941/000-006**  
 Puente; con entrada del conductor; 2 polos; aislado; azul

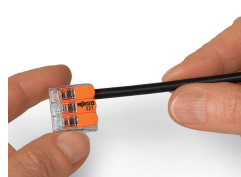
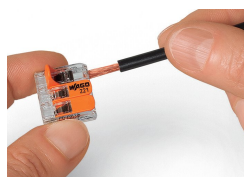
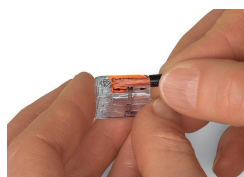
**Item no.: 221-942/000-006**  
 Puente; con entrada del conductor; 2 polos; aislado; azul

**Item no.: 221-941**  
 Puente; con entrada del conductor; 2 polos; aislado; gris oscuro

**Item no.: 221-942**  
 Puente; con entrada del conductor; 2 polos; aislado; gris oscuro

Instrucciones de montaje

Conexión del conductor

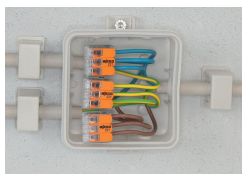


Strip conductor to 11 mm (0.43 inch).

Termination: Lift the lever to open the clamping unit and insert a stripped conductor.

Then, lower the lever to close the clamp.

## Aplicación



Wiring fine-stranded conductors in junction boxes.



Custom low-voltage lighting system



Lighting distribution in a ceiling canopy



Pendant light connection in a suspended ceiling



COMPACT Splicing Connectors for All Conductor Types (4 mm<sup>2</sup>), 221 Series



Compact, lever-operated splicing connectors:

Tool-free connection of up to five stripped, fine-stranded conductors from 0.14 ... 4 mm<sup>2</sup>, as well as solid or stranded conductors from 0.2 ... 4 mm<sup>2</sup> (24 ... 12 AWG).

How they work:

Pull up an orange lever to open the clamping unit. Then insert the conductor and push the lever back down, flush with the connector housing.

Safety:

The lever's specially designed rest position reliably prevents accidental unclamping of a connected conductor.

Application safety, for any type of conductor (solid, stranded, fine-stranded), is confirmed by approvals like ENEC or UL.