

3002060005: BOQUILLA DE 0.4mm PARA IMPRESORA 3D



CREALITY

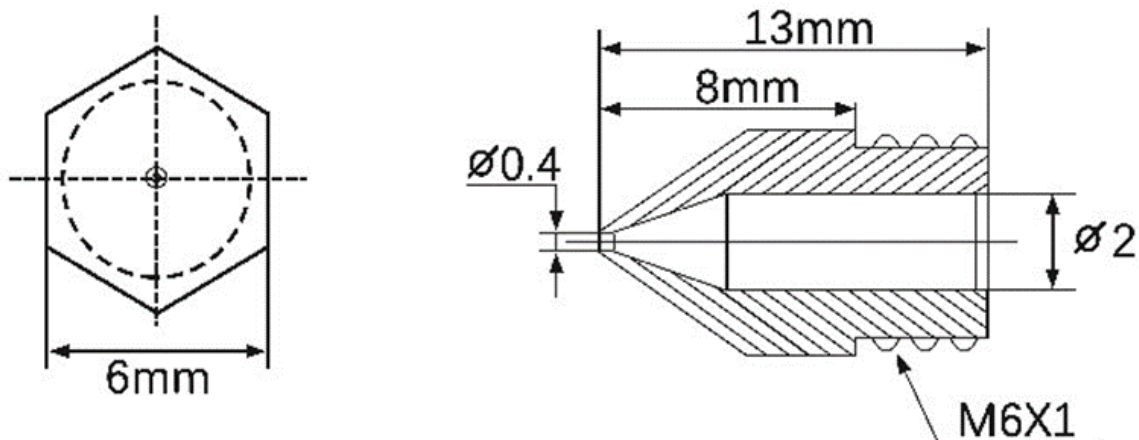
Descripción

Boquilla con mejor conductividad térmica, imprima con mejor calidad. Cuenta con excelente conductividad térmica.

Características

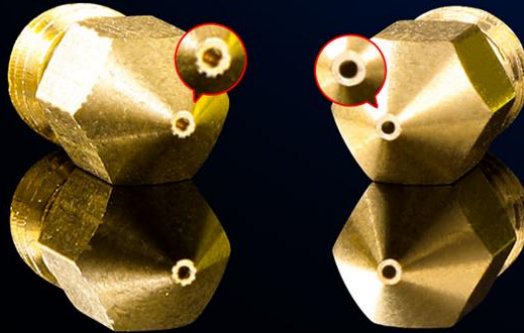
- Tamaño de filamento compatible: 1.75mm
- Dimensiones: 6mm*13mm
- Pared interior: lisa
- Material: Latón

Dimensiones



Boquilla latón mejor conductividad térmica y mayor dureza

Imprima con mejor calidad con excelente conductividad térmica y resistente al desgaste.



Boquilla común ❌

Boquilla de latón ✅



VS



La mayoría de los defectos aparecen si el modelo se imprime con una boquilla común

Superficie lisa, mejor impresión con boquilla de latón

 <p>AG Electrónica ¿Qué vamos a innovar hoy?</p>	AG Electrónica S.A.P.I. de C.V. República del Salvador N° 20 Segundo Piso Teléfono: 55 5130 - 7210		
ACOTACIÓN: N/A	http://www.agelectronica.com	ESCALA: N/A	REALIZO: JLL REV: JFRR
TOLERANCIA: N/A	BOQUILLA DE 0.4mm PARA IMPRESORA 3D		
TOLERANCIA: N/A	Fecha: 11/05/21	No. Parte: 3002060005	