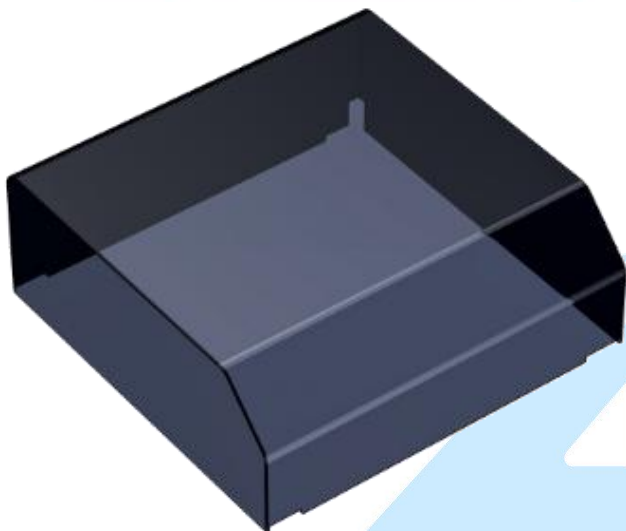


# 4005010058

## CUBIERTA SUPERIOR PARA ENDER-5-S1

# CREALITY



### DESCRIPCIÓN:

Cubierta superior para Ender-5 S1.  
Imprescindible para una impresión perfecta.  
Temperatura constante a prueba de polvo.  
Aislamiento de ruido

### CARACTERÍSTICAS

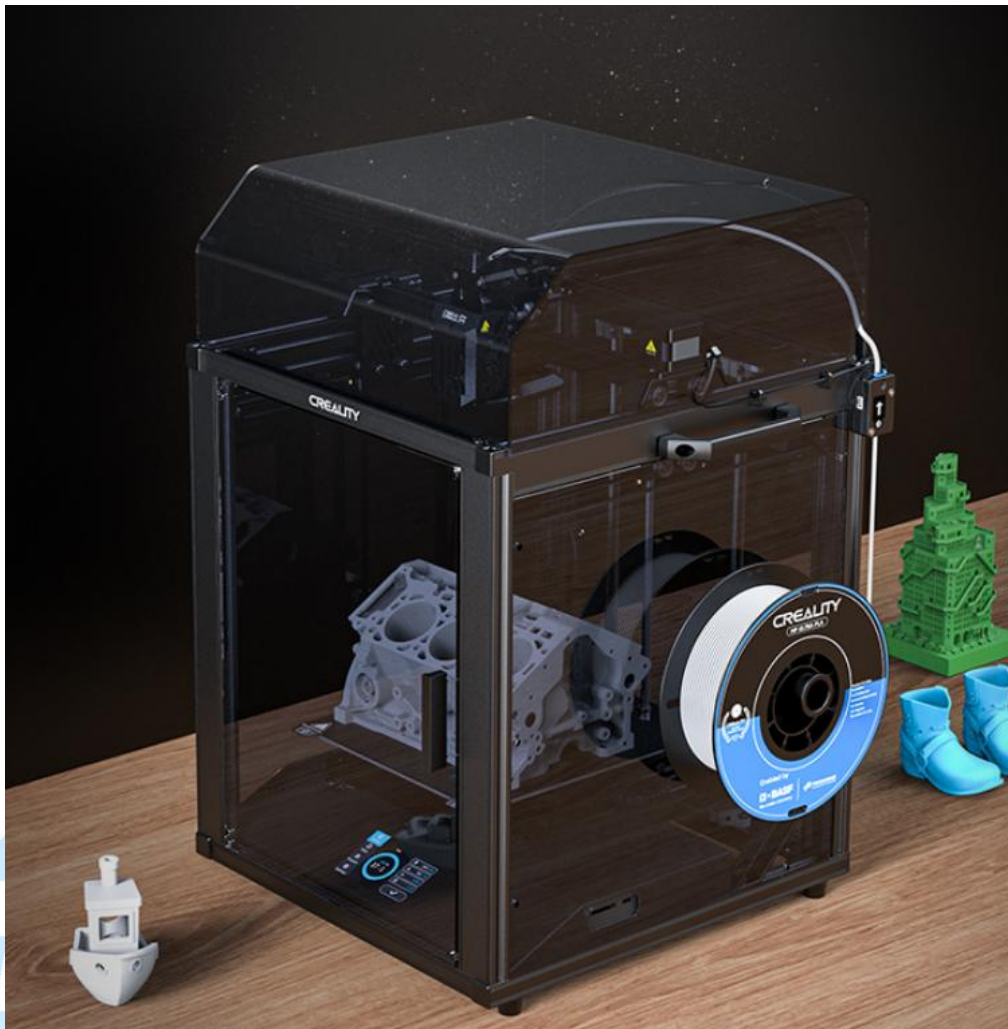
- Imprima de forma más estable a constante. Al combinarse con la cubierta del cuerpo de acrílico, la cubierta superior ayuda a crear un entorno de temperatura constante para una impresión estable.



AG Electrónica SAPI de CV  
República del Salvador N. 20, 2do Piso.  
Teléfono: 55 5130 - 7210  
<http://www.agelectronica.com>

Realizó	EVM
Revisó	ARSL
Fecha	14/11/2022

- A prueba de polvo, sin complicaciones. La estructura cerrada aísla el polvo del exterior y siempre mantiene un entorno de impresión limpio.



PARÁMETRO	DESCRIPCIÓN
Dimensiones	405mm x 395mm x 150mm
Peso	1.2 Kg

 AG Electrónica ¿Qué vamos a innovar hoy?	Realizó	EVM
	Revisó	ARSL
	Fecha	14/11/2022
AG Electrónica SAPI de CV República del Salvador N. 20, 2do Piso. Teléfono: 55 5130 - 7210 <a href="http://www.agelectronica.com">http://www.agelectronica.com</a>		

- Disfruta creando con menos ruido. Cerrar la cubierta superior puede reducir el ruido de manera efectiva, permitiéndole disfrutar de una impresión silenciosa.

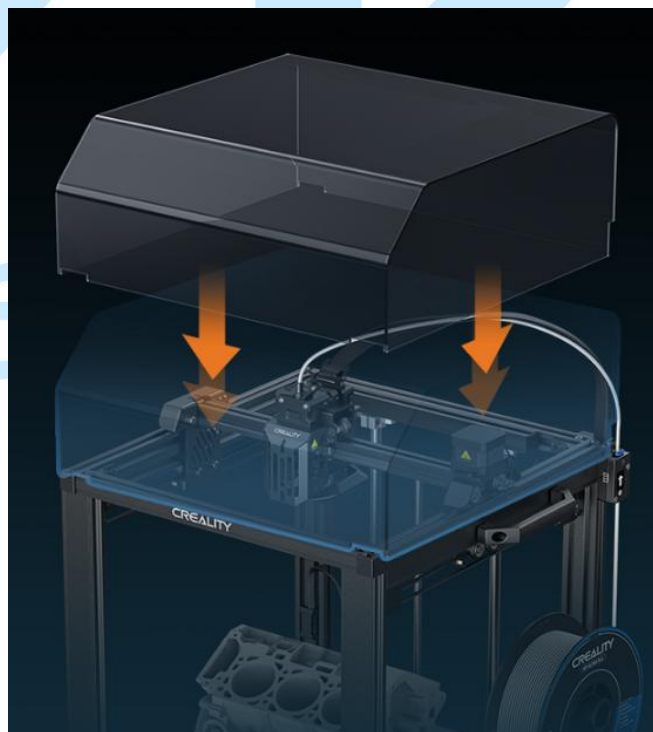


	AG Electrónica SAPI de CV República del Salvador N. 20, 2do Piso. Teléfono: 55 5130 - 7210 <a href="http://www.agelectronica.com">http://www.agelectronica.com</a>	Realizó	EVM
		Revisó	ARSL
		Fecha	14/11/2022

- Diseño semitransparente. Hecha con un material acrílico negro translúcido, la cubierta superior muestra una sensación de lujo. El ángulo de visión completo es conveniente para la observación en tiempo real del proceso de impresión.



- Fácil de instalar y usar. Solo toma unos segundos instalarlo.



	AG Electrónica SAPI de CV República del Salvador N. 20, 2do Piso. Teléfono: 55 5130 - 7210 <a href="http://www.agelectronica.com">http://www.agelectronica.com</a>		Realizó	EVM
			Revisó	ARSL
			Fecha	14/11/2022

## AUTHORIZATION LETTER

To Whom it may Concern,

We SHENZHEN CREALITY 3D TECHNOLOGY CO., LTD Hereby officially authorizes AG ELECTRONICA SAPI DE CV as one of our distributors in MEXICO. AG ELECTRONICA SAPI DE CV as a Brand agent is entitled to resell all Creality's Printer and related accessories which includes both Ender and CR series through the below channels.

And allow to use the Brand of **CREALITY**

<https://www.agelectronica.com/>

Authorization period : 2024.3.7- 2025.3.6

*If you need to verify agency code ,or have any questions about this authorization, pls get contact with [becky@creality.com](mailto:becky@creality.com)*

Shenzhen Creality 3D Technology Co., Ltd

