

## 4005020010

### KIT ROTATORIO PRO DE GRABADO EN SUPERFICIES CURVAS PARA CR LASER FALCON

# CREALITY



#### DESCRIPCIÓN

Kit Rotatorio Pro de grabado láser en superficies curvas para Cortadoras y Grabadoras Láser Falcon.

Consta de una esfera con perno hexagonal diámetro de 10-130 mm con anillos, pulseras y otros objetos en forma circular con un diámetro de 15-100 mm.

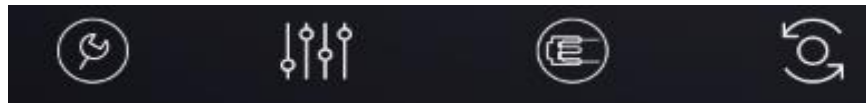
#### ESPECIFICACIONES

Peso Bruto	2.5Kg
Dimensiones	360x122x100mm
Rango de Diámetro	5-100mm
Modelo Compatible	Grabador y cortador láser Creality Falcon
Software Compatible	Lightburn y LasreGRBL

	Realizó	AGN
	Revisó	JMLM
	Fecha	09/01/2024
AG Electrónica SAPI de CV República del Salvador N° 20 2do Piso. Teléfono: 55 5130 - 7210 <a href="http://www.agelectronica.com">http://www.agelectronica.com</a>		

## ROTARY KIT PRO PARA GRABADO DE SUPERFICIES CURVAS

Un juego de mordazas para múltiples necesidades



No requiere  
ensamblaje

mandíbulas  
ajustables  
multifuncionales

Sujeción con  
una sola mano  
de elementos  
grabados

Portabrocas  
giratorio ajustable



### NO REQUIERE ENSAMBLAJE

Está listo para usar al sacarlo de la caja: un inicio rápido simplemente conectándolo a su máquina.



 AG Electrónica ¿Qué vamos a innovar hoy?	AG Electrónica SAPI de CV República del Salvador N° 20 2do Piso. Teléfono: 55 5130 - 7210 <a href="http://www.agelectronica.com">http://www.agelectronica.com</a>	Realizó	AGN
		Revisó	JMLM
		Fecha	09/01/2024

## SUJECCIÓN CON UNA SOLA MANO DE ELEMENTOS GRABADOS

Los tornillos de fijación ayudan a estabilizar el rodillo giratorio, lo que facilita sujetar los grabados con una mano sin necesidad de múltiples operadores.



## PORTABROCAS GIRATORIO AJUSTABLE

El rodillo giratorio permite un grabado de 360°. Se puede ajustar para adaptarse a objetos grandes y pequeños con el perno hexagonal y las mordazas.



Electrónica  
¿Qué vamos a innovar hoy?

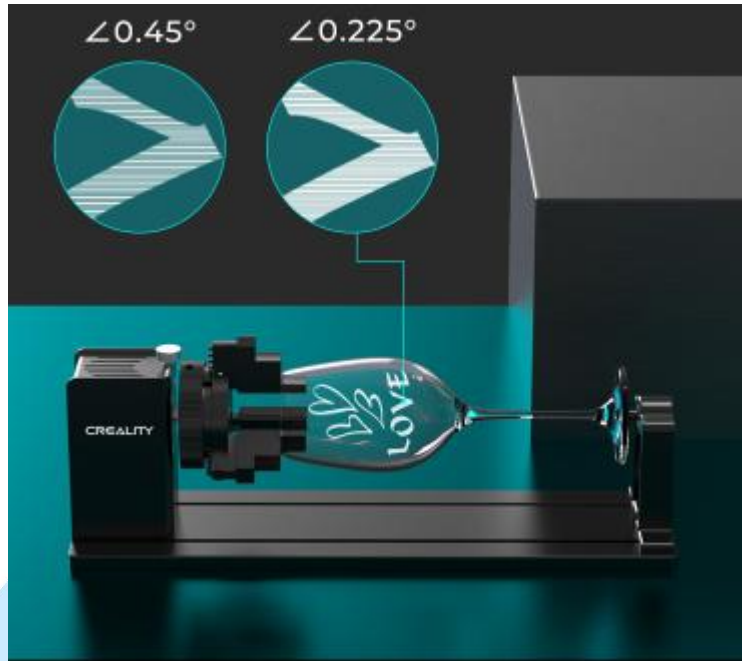
 AG Electrónica ¿Qué vamos a innovar hoy?	AG Electrónica SAPI de CV República del Salvador N° 20 2do Piso. Teléfono: 55 5130 - 7210 <a href="http://www.agelectronica.com">http://www.agelectronica.com</a>	Realizó	AGN
		Revisó	JMLM
		Fecha	09/01/2024

## ALTA PRECISIÓN Y AMPLIO RANGO

∠0.225°

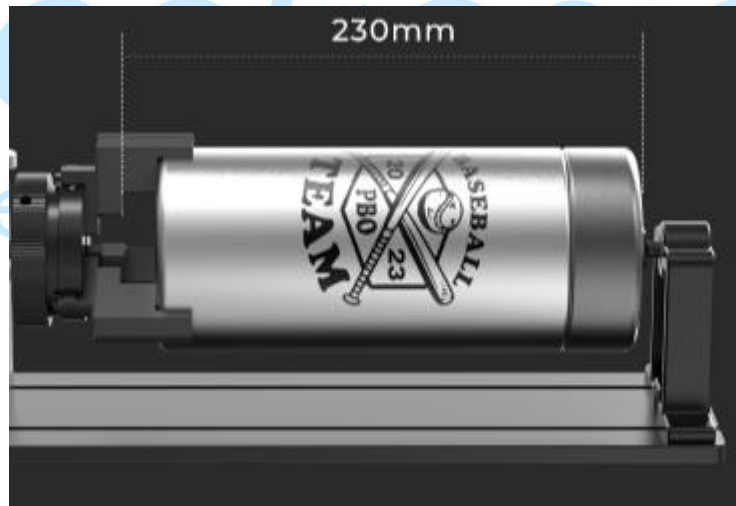
Control preciso

Mayor precisión para posiciones de grabado



230mm

Longitud del soporte máximo. Admite el grabado de objetos más largos.



 AG Electrónica ¿Qué vamos a innovar hoy?	Realizó	AGN
	Revisó	JMLM
	Fecha	09/01/2024
AG Electrónica SAPI de CV República del Salvador N° 20 2do Piso. Teléfono: 55 5130 - 7210 <a href="http://www.agelectronica.com">http://www.agelectronica.com</a>		

## AUTHORIZATION LETTER

To Whom it may Concern,

We SHENZHEN CREALITY 3D TECHNOLOGY CO., LTD Hereby officially authorizes AG ELECTRONICA SAPI DE CV as one of our distributors in MEXICO. AG ELECTRONICA SAPI DE CV as a Brand agent is entitled to resell all Creality's Printer and related accessories which includes both Ender and CR series through the below channels.

And allow to use the Brand of **CREALITY**

<https://www.agelectronica.com/>

Authorization period : 2024.3.7- 2025.3.6

*If you need to verify agency code ,or have any questions about this authorization, pls get contact with [becky@creality.com](mailto:becky@creality.com)*

Shenzhen Creality 3D Technology Co., Ltd

