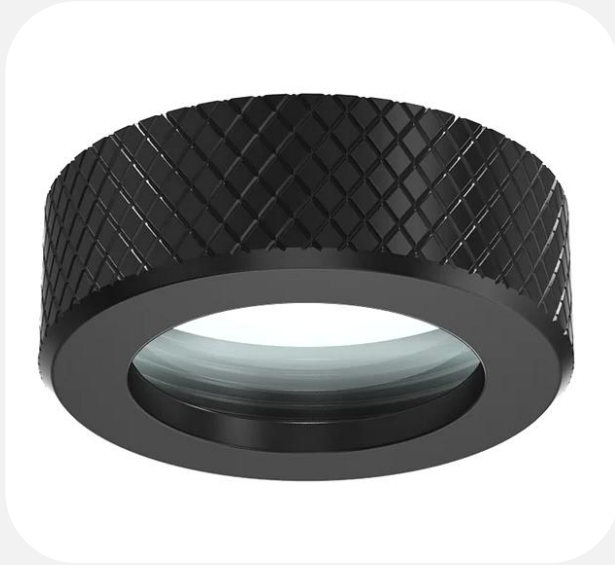


LENTE PROTECTOR PARA CR LÁSER FALCON 5W/10W (5 PIEZAS)

4007010149

CREALITY



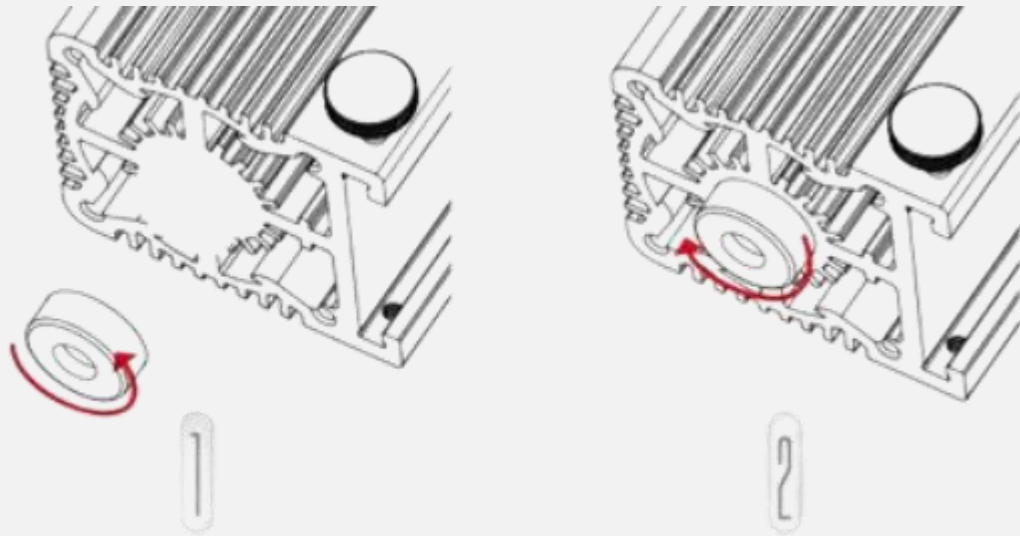
Descripción:

Lente protector para CR láser falcon 5W/10W.

Especificaciones:

	Unidad	Filamento
Peso bruto	kg	0.02
Dimensiones	mm	190x80x5
Modelo compatible	-	CR-Láser Falco 5W/10W

Instrucciones de reemplazo



1. Retire las gafas y la lente original.
2. Gire en el sentido de las agujas del reloj para instalar la nueva lente.



AG Electrónica SAPI de CV
República de El Salvador 20 Piso 2, Centro
Histórico, Centro, 06000 Ciudad de México,
CDMX
Teléfono: 55 5130 7210


Realizó	Francisco Javier Hernández Ramos
Revisó	Ing. Luz Fernanda Domínguez Gómez
Fecha	16/10/2024



AUTHORIZATION LETTER

To Whom it may Concern,

We SHENZHEN CREALITY 3D TECHNOLOGY CO., LTD Hereby officially authorizes AG ELECTRONICA SAPI DE CV as one of our distributors in MEXICO. AG ELECTRONICA SAPI DE CV as a Brand agent is entitled to resell all Creality's Printer and related accessories which includes both Ender and CR series through the below channels.

And allow to use the Brand of 

<https://www.agelectronica.com/>

Authorization period : 2025.2.13- 2026.2.12

If you need to verify agency code ,or have any questions about this authorization, pls get contact with becky@creality.com

Shenzhen Creality 3D Technology Co., Ltd

