

4008030045

KIT DE BOQUILLAS DE ACERO ENDURECIDO DE ALTA CALIDAD

CREALITY



DESCRIPCIÓN:

Una boquilla de próxima generación, acero endurecido de primera calidad. Pared interior lisa, alta dureza. Alimentación suave y alta resistencia al desgaste.

CARACTERÍSTICAS

- Alta dureza, más resistente al desgaste. Construido con acero de alta dureza, se vuelve más resistente al desgaste después del tratamiento térmico y puede imprimir más filamentos, incluso los filamentos de alta dureza.



	AG Electrónica SAPI de CV República del Salvador N. 20, 2do Piso. Teléfono: 55 5130 - 7210 http://www.agelectronica.com	Realizó	EVM
		Revisó	ARSL
		Fecha	14/11/2022

- Materiales de primera calidad
- Permite manejar filamentos de alta temperatura
- Resistencia a altas temperaturas de hasta 450 °C
- Asegure un calentamiento rápido de los filamentos de alta temperatura y la impresión continua, y satisfaga más necesidades de impresión.



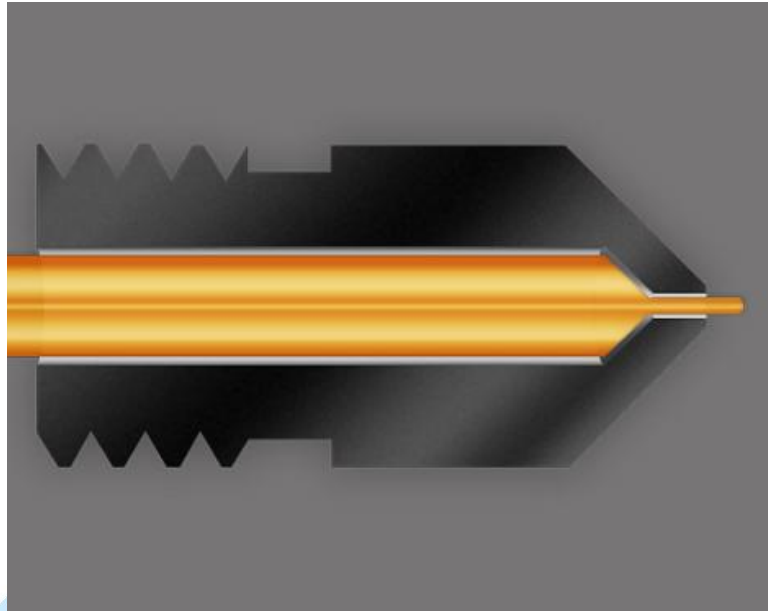
- Resistencia a la corrosión para una vida útil más prolongada. El proceso de tratamiento térmico avanzado y una mejor antioxidación se combinan para prolongar la vida útil de la boquilla.



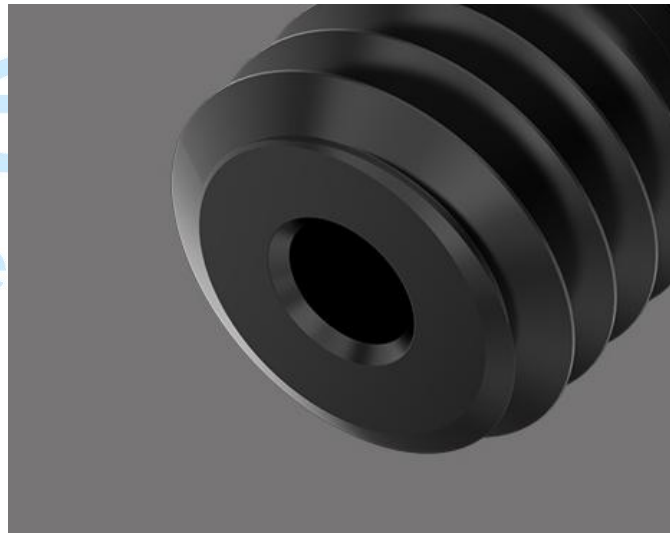
 AG Electrónica ¿Qué vamos a innovar hoy?	AG Electrónica SAPI de CV República del Salvador N. 20, 2do Piso. Teléfono: 55 5130 - 7210 http://www.agelectronica.com		Realizó	EVM
			Revisó	ARSL
			Fecha	14/11/2022

DETALLES:

- Pared interna más suave, sin obstrucciones con una rugosidad $Ra < 0,4$, la pared interna mejora la fluidez del filamento y produce extrusiones muy suaves.

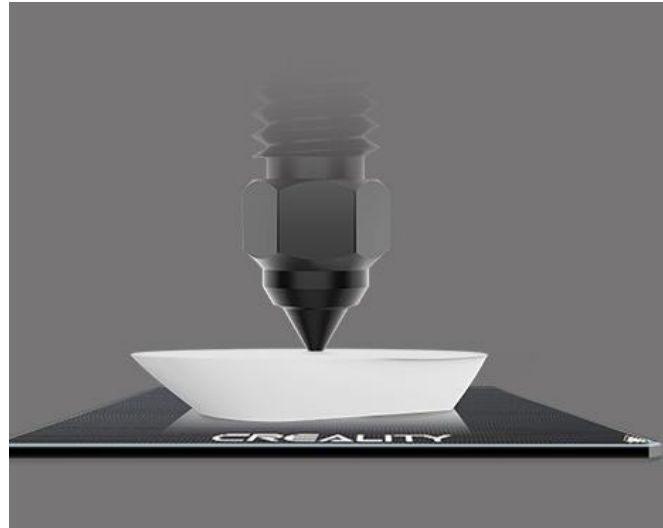


- Orificio impecablemente preciso sin ninguna rebaba en el orificio para una alimentación más suave.

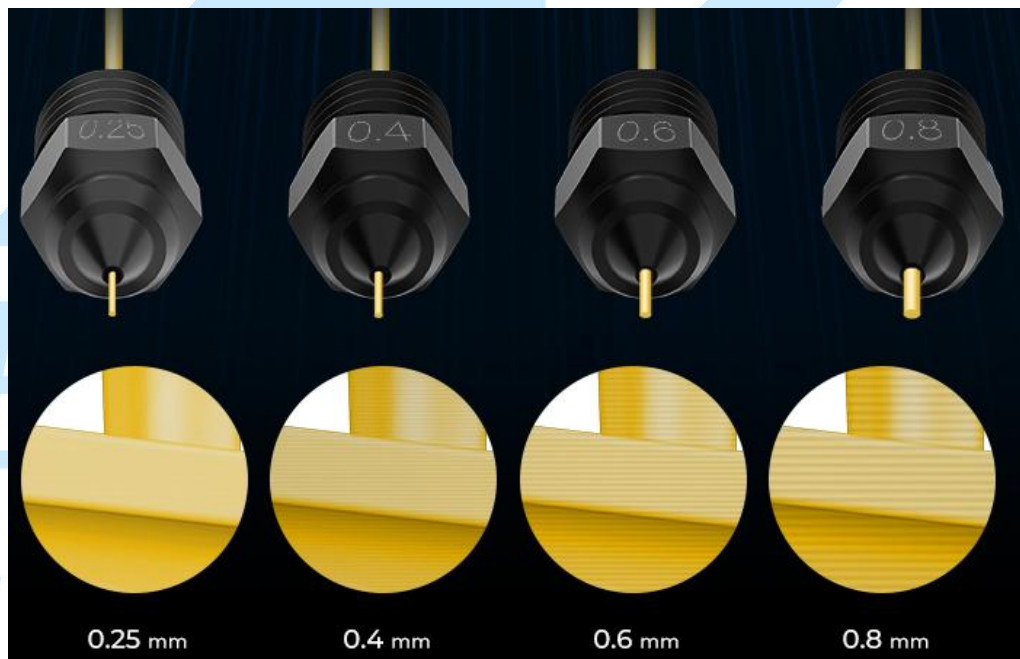


 AG Electrónica ¿Qué vamos a innovar hoy?	AG Electrónica SAPI de CV República del Salvador N. 20, 2do Piso. Teléfono: 55 5130 - 7210 http://www.agelectronica.com		Realizó	EVM
			Revisó	ARSL
			Fecha	14/11/2022

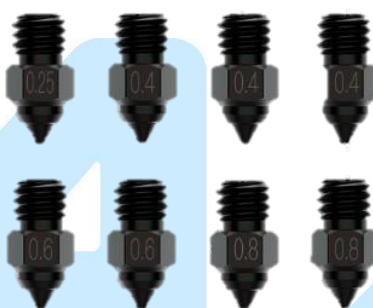
- Unión sin costuras, sin fugas de filamento, en superficie plana ofrece una unión intensa que resuelve efectivamente el problema de fugas.



CONTENIDO:



	AG Electrónica SAPI de CV República del Salvador N. 20, 2do Piso. Teléfono: 55 5130 - 7210 http://www.agelectronica.com	Realizó	EVM
		Revisó	ARSL
		Fecha	14/11/2022

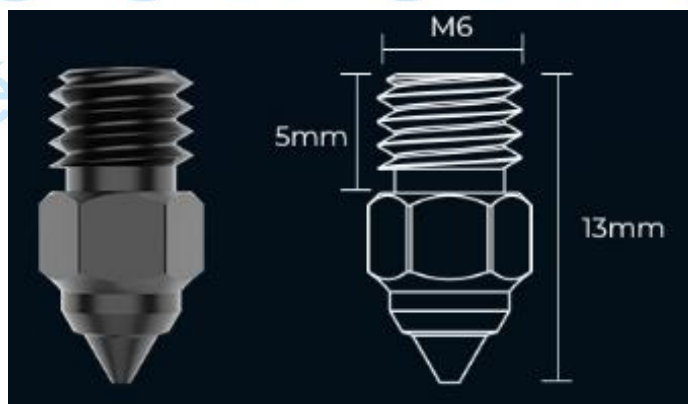


AMPLIA COMPATIBILIDAD:

Compatibilidad con PLA, ABS, PETG, TPU, TPE, PC, PEEK, PEKK, PEI, PSU, PPSU.
Y series CR-10, series Ender-3 y series Ender-5.

(Ender-3 Pro; Ender-3; Ender-3 V2; Ender-5; Ender-5 Pro; Ender-5 Plus; Ender-3s; Ender-6; Ender-4; Ender-3 Max; Ender-2 Pro; Ender-2; CR-10S CR-10; CR-10 S5; CR-10 S4; CR-10Mini; CR-20; CR-20 Pro)

DIMENSIONES:



	AG Electrónica SAPI de CV República del Salvador N. 20, 2do Piso. Teléfono: 55 5130 - 7210 http://www.agelectronica.com		Realizó	EVM
			Revisó	ARSL
			Fecha	14/11/2022

AUTHORIZATION LETTER

To Whom it may Concern,

We SHENZHEN CREALITY 3D TECHNOLOGY CO., LTD Hereby officially authorizes AG ELECTRONICA SAPI DE CV as one of our distributors in MEXICO. AG ELECTRONICA SAPI DE CV as a Brand agent is entitled to resell all Creality's Printer and related accessories which includes both Ender and CR series through the below channels.

And allow to use the Brand of **CREALITY**

<https://www.agelectronica.com/>

Authorization period : 2024.3.7- 2025.3.6

If you need to verify agency code ,or have any questions about this authorization, pls get contact with becky@creality.com

Shenzhen Creality 3D Technology Co., Ltd

