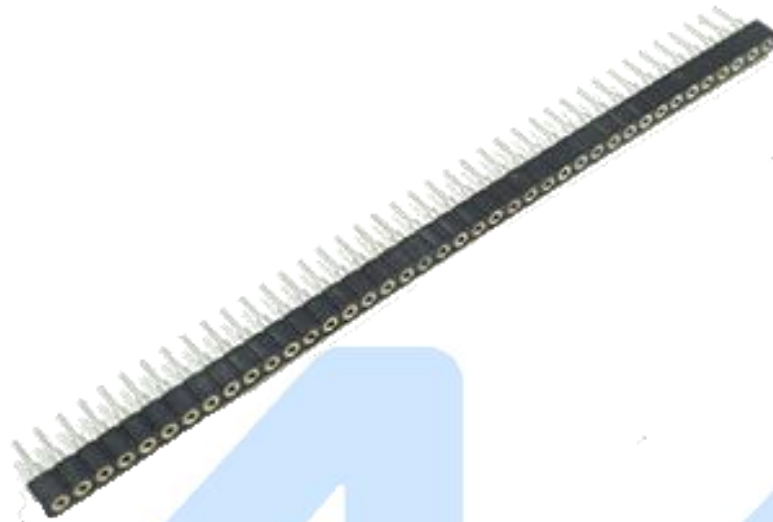
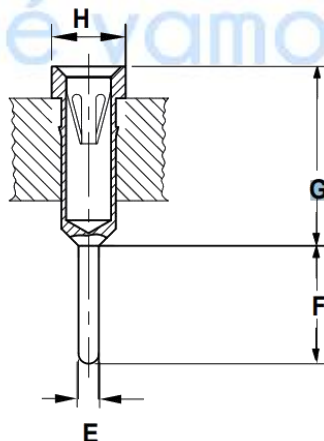
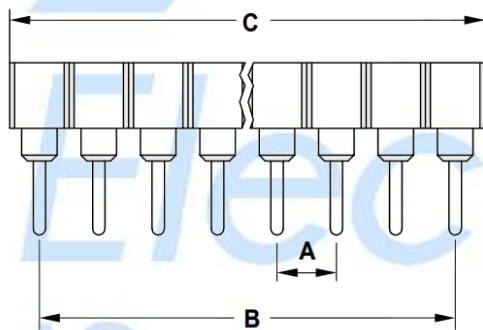


# 40PF/LINEA: TIRA TORNEADA 40 PINES



## CARACTERÍSTICAS MECÁNICAS 40PF/LINEA

- ◆ 40PF/LINEA  
Tira de 40 pines torneados paso 100
- ◆ 40PF-MM/LINEA  
Tira de 40 pines torneados paso 79



	40PF/LÍNEA	40PF-MM/LÍNEA
A	2.54 [0.100"]	2[0.0787"]
B	99.06[3.9"]	80[3.070"]
C	101.6[4"]	78[3.148"]
D	2.54[0.100"]	2[0.0787"]
E	0.53[0.021"]	0.46[0.018"]
F	2.8(0.110")	3[0.118"]
G	4.5[0.177"]	4.5[0.177"]
H	1.8[0.071"]	1.3[0.051"]

 ACOTACIÓN: N/A	AG Electrónica S.A. de C.V. República del Salvador N° 20 Segundo Piso Teléfono: 5130 - 7210		REALIZO: EAFP
	<a href="http://www.agelectronica.com/">http://www.agelectronica.com/</a>	ESCALA: N/A	REV:ECAM
TOLERANCIA: N/A	<b>TIRA TORNEADA 40 PINES</b>		
TOLERANCIA: N/A	Fecha: 04/01/2019	<b>No. Parte: 40PF/LINEA</b>	