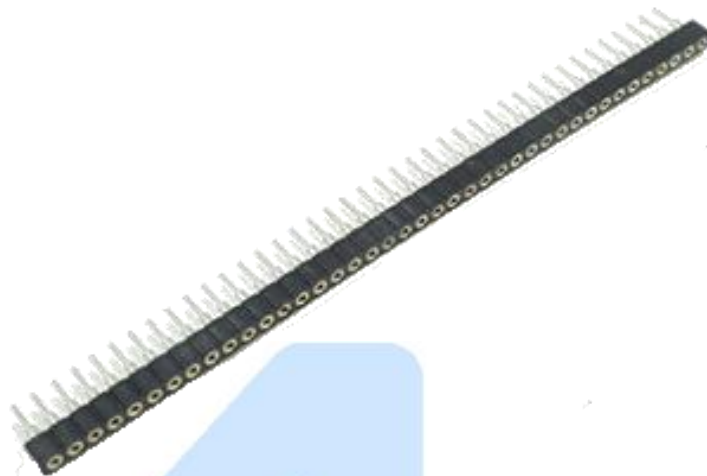
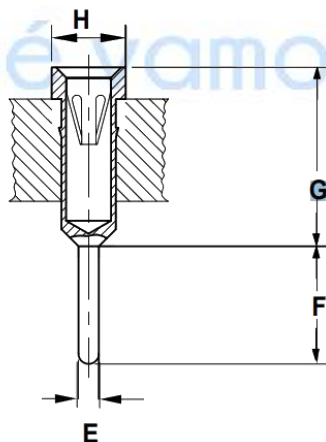
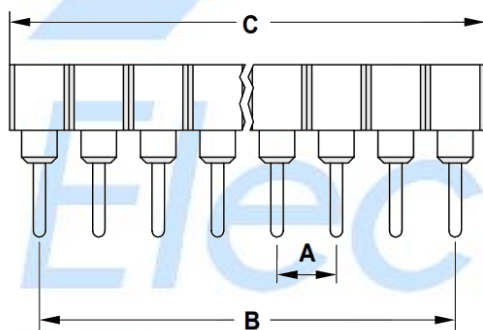


40PF-MM/LINEA: TIRA MILIMETRICA TORNEADA 40 PINES



CARACTERÍSTICAS MECÁNICAS

- ◆ 40PF/LINEA
Tira de 40 pines torneados paso 100
- ◆ 40PF-MM/LINEA
Tira de 40 pines torneados paso 79



	40PF/LINEA	40PF-MM/LINEA
A	2.54 [0.0787"]	2[0.0787"]
B	99.06[3.9"]	80[3.070"]
C	101.6[4"]	78[3.148"]
D	2.54[0.100"]	2[0.0787"]
E	0.53[0.021"]	0.46[0.018"]
F	2.8(0.110")	3[0.118"]
G	4.5[0.177"]	4.5[0.177"]
H	1.8[0.071"]	1.3[0.051"]

¿Qué vamos a innovar hoy?

 ACOTACIÓN: N/A	AG Electrónica S.A. de C.V. República del Salvador N° 20 Segundo Piso Teléfono: 5130 - 7210		REALIZO: EAFP
	http://www.agelectronica.com/	ESCALA: N/A	REV:ECAM
TOLERANCIA: N/A	TIRA MILIMETRICA TORNEADA 40 PINES		
TOLERANCIA: N/A	Fecha: 04/01/2019	No. Parte: 40PF-MM/LINEA	