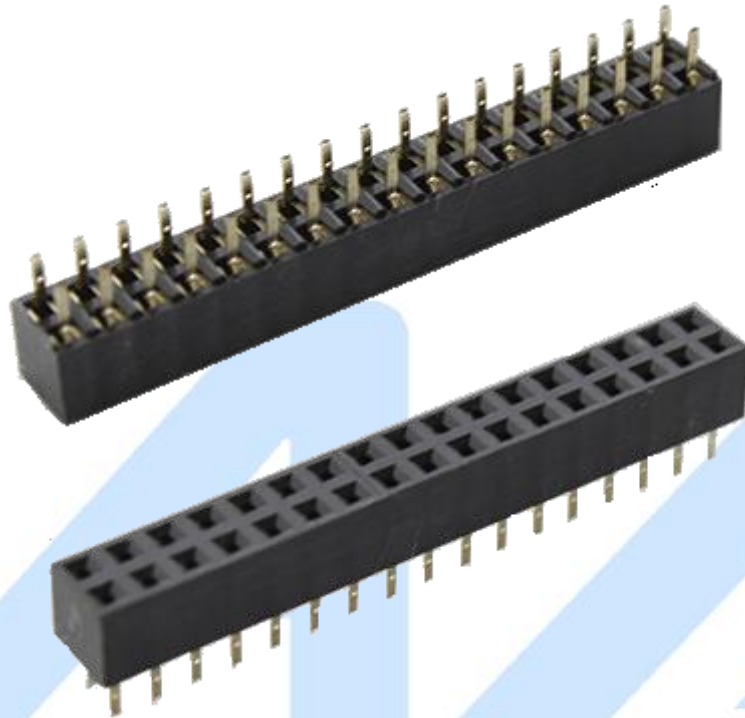


415-0055: Conector Header 17x2 hembra vertical 2mm



Descripción

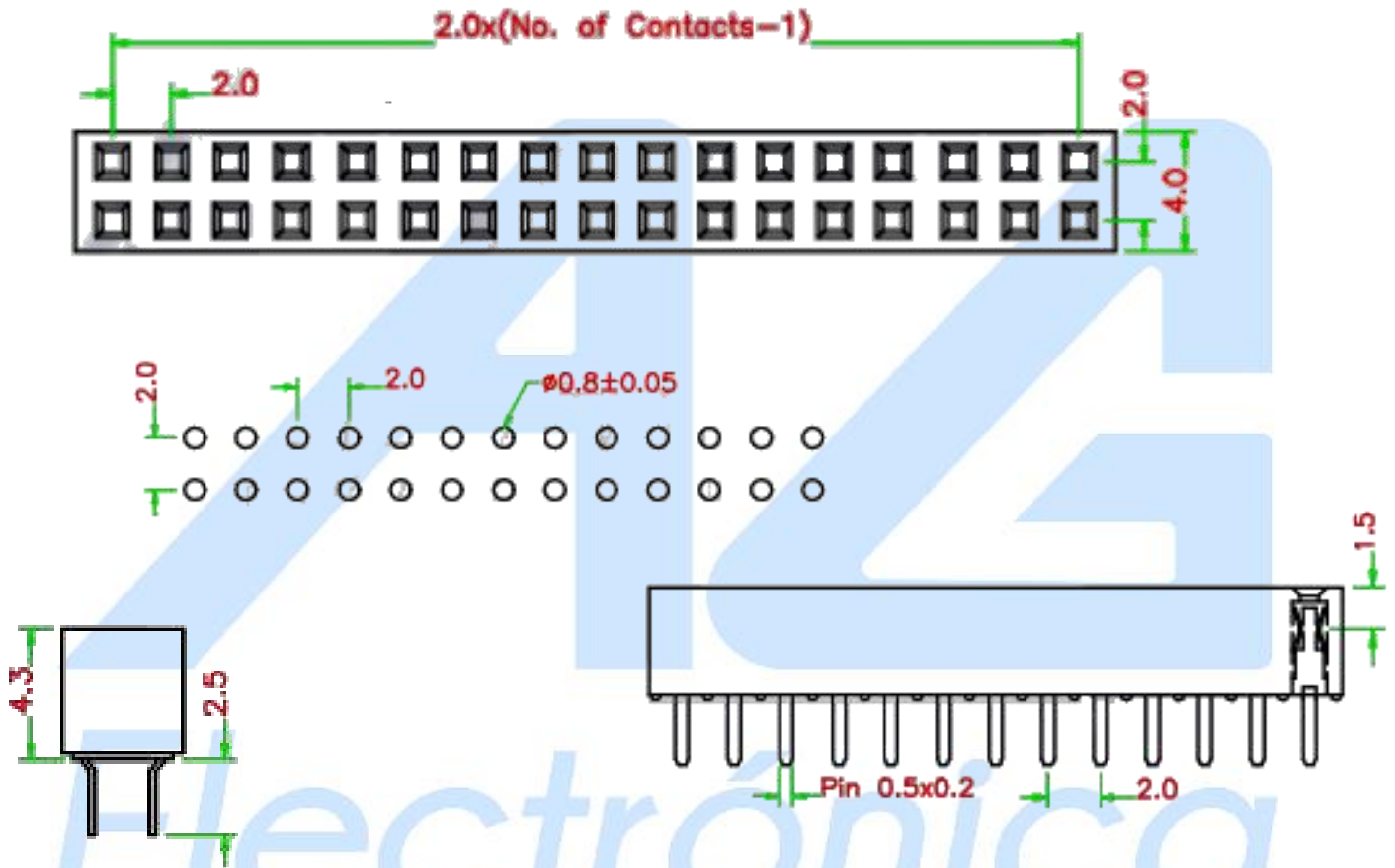
Conector tipo Header hembra 17x2 vertical 2mm

Especificaciones


Corriente	1 Amp
Resistencia de aislamiento	5000M Ω min.
Resistencia de contacto	20m Ω Max.
Voltaje	500v AC por un minuto
Temperatura de operación	-40°C a +105°C

Dimensiones

Unidades en milímetros para todos los conectores tipo Header



¿Qué vamos a innovar hoy?

 <p>AG Electrónica ¿Qué vamos a innovar hoy?</p>	AG Electrónica S.A.P.I DE C.V República del Salvador N° 20 Segundo Piso Teléfono: 5130 - 7210		
ACOTACIÓN: N/A	http://www.agelectronica.com/	ESCALA: N/A	REALIZO: PJOL REV: DMSP
TOLERANCIA: N/A	Conector Header 17x2 hembra vertical 2mm		
TOLERANCIA: N/A	Fecha: 13/12/2019	No. Parte : 415-0055	