

FEP PARA IMPRESORA 3D ELEGOO SATURN 2 / SATURN 8K

50.102.0026

ELEGOO

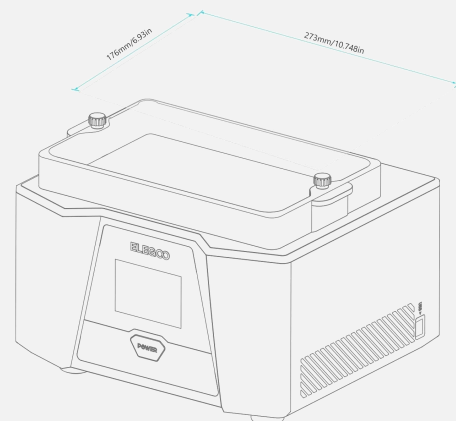


Descripción:

FEP para impresora 3D Elegoo Saturn 2 y Saturn 8K. Lámina transparente y resistente al calor utilizada para garantizar impresiones de alta calidad. Funciona como barrera entre la pantalla LCD de la impresora y el tanque de resina, permitiendo el paso de la luz ultravioleta para curar la resina en capas precisas. Su durabilidad y resistencia a los químicos la hacen ideal para impresiones detalladas, además de ser fácil de limpiar y reemplazar cuando se desgasta.



 273*176mm Size  0.127mm Thickness  95% Light Transmittance  -254°C-260°C Heat Resistance



AG Electrónica SAPI de CV
República de El Salvador 20 Piso 2, Centro
Histórico, Centro, 06000 Ciudad de México,
CDMX
Teléfono: 55 5130 7210

Realizó	Francisco Javier Hernández Ramos
Revisó	Ing. Luz Fernanda Domínguez Gómez
Fecha	06/11/2024

