

6PF: BASE PARA CI 6 PINES TORNEADOS



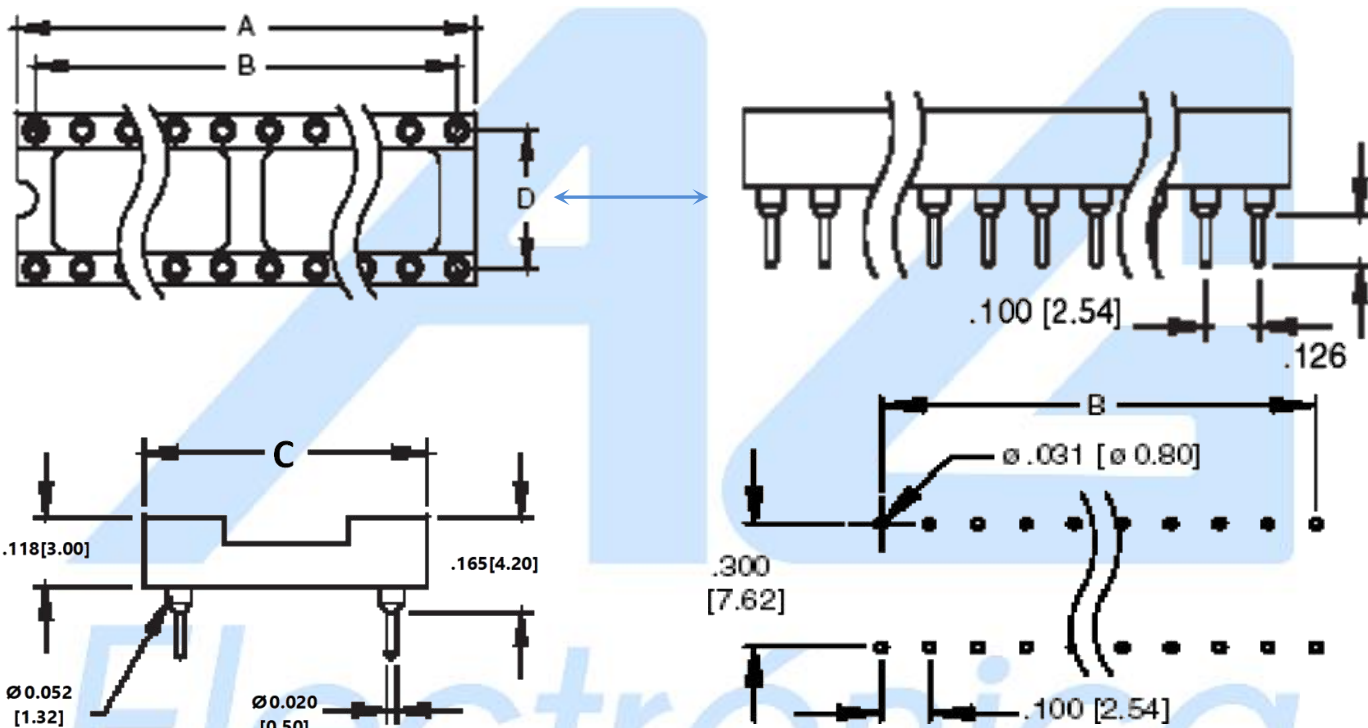
NÚMERO DE PINES	IMAGEN
6PF	
8PF	
14PF	
16PF	
18PF	
20PF	

CARACTERÍSTICAS MECÁNICAS

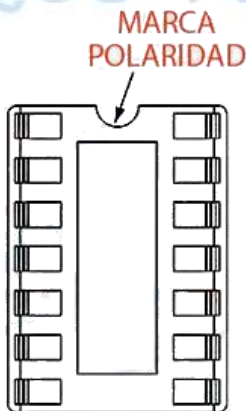
- Separación entre terminales (Paso):
0.1 pulgadas [2.54mm]
- Separación entre líneas :
0.3 pulgadas [7.62mm]

CARACTERÍSTICAS ELÉCTRICAS

Voltaje de operación	250V (AC máx)
Corriente	1A máx
Resistencia de contactos	20m Ω
Resistencia de aislamiento	5000MΩ min
Temperatura de operación	-55°C-+105°C
Base para circuito integrado en línea doble (DIL) Maquiladas	



A= .100[2.54]x Número de terminales por línea.
 B= .100[2.54]x (Número de terminales por línea -1).
 C= 0.400[10.16]
 D= 0.300[7.62]



 AG Electrónica S.A. de C.V. República del Salvador N° 20 Segundo Piso Teléfono: 5130 - 7210	ACOTACIÓN: N/A		ESCALA: N/A	REALIZO: EAFP REV:ECAM
	TOLERANCIA: N/A			
TOLERANCIA: N/A		BASE PARA CI 6 PINES TORNEADOS		
TOLERANCIA: N/A	Fecha: 03/01/2019	No. Parte: 6PF		