

AG-3000

TERMÓMETRO INFRARROJO AUTÓNOMO

Rango de Temperatura: 0° C – 50° C

El termómetro infrarrojo AG-3000 ofrece lecturas precisas y rápidas con su alta velocidad de respuesta de aproximadamente medio segundo. Gracias a su autonomía solo necesita encenderse y esta listo para funcionar, no requiere de una configuración previa ni de otro tipo de intervención u operación alguna.

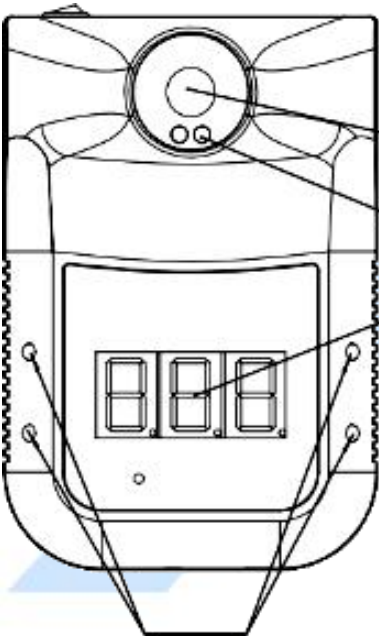
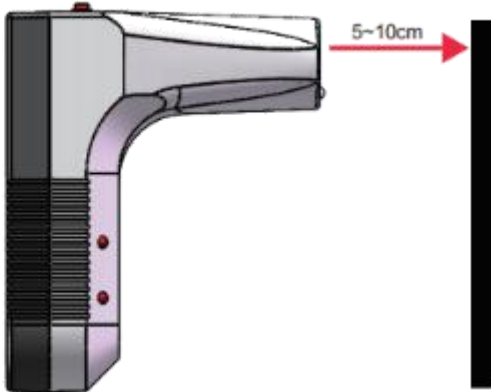
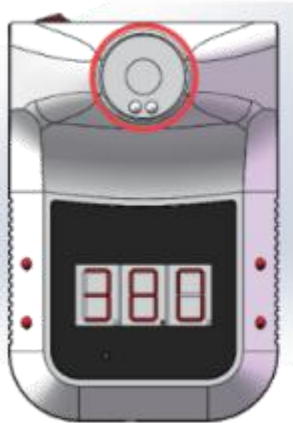
Cuenta con una alarma audible y visual.



Características

Funciones	Rango
Rango de Temperatura de Medición	0°C - 50°C
Rango de Temperatura de Operación (Ambiente)	10°C ~ 40°C (Recomendada: 15°C ~ 35°C)
Precisión	± 0.2 Grados
Tiempo de Respuesta	500mseg
Distancia de Medición Óptima	5cm ~ 10cm
Alarma de Temperatura Alta	Sonido "Di Di" + Indicador Visual
Método de Instalación	Montaje de pared y fijación a soporte o tripie.
Tiempo en espera (modo stanby)	Aproximadamente una semana
Alimentación (Carga USB)	Batería Li-ion 18650 (3.7V / 2200mAH) *No Incluida (Modelo: AG-3001)
Entrada (Carga Adaptador)	DC 4.2 - 5V / 2A *No Incluido (Modelo: AG-3002)
Peso	350gr
Dimensiones	170mm x 115mm x 140mm
Certificaciones	CE FC RoHS

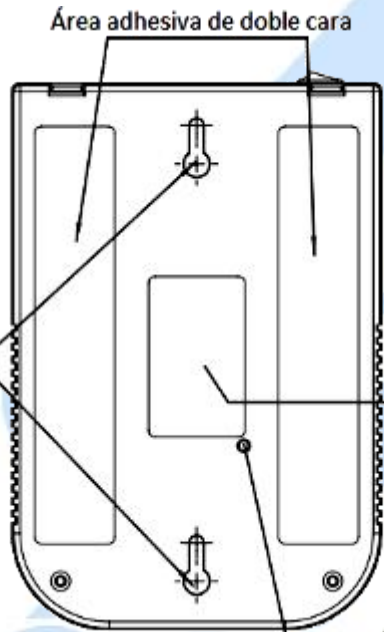




Termómetro infrarrojo

Sensor de alcance infrarrojo

Visualización de la temperatura



Área adhesiva de doble cara

Placa de nombre

Agujero para colgar

Agujero interruptor de modo

Luz de alarma

*** El Equipo no incluye pila y adaptador de corriente.**



 ¿Qué vamos a innovar hoy?	AG Electrónica S.A.P.I. de C.V. República del Salvador N° 20 Segundo Piso Teléfono: 55 5130 - 7210		
	ACOTACIÓN: N/A	http://www.agelectronica.com	ESCALA: N/A
TOLERANCIA: N/A	TERMÓMETRO INFRARROJO AUTÓNOMO		
TOLERANCIA: N/A	Fecha: 10/07/2020	No. Parte: AG-3000	