

# AG-3000/CALIBRADO

## TERMÓMETRO INFRARROJO AUTÓNOMO

Rango de Temperatura: 0° C – 50° C

El termómetro infrarrojo AG-3000/CALIBRADO ofrece lecturas precisas y rápidas con su alta velocidad de respuesta de aproximadamente medio segundo. Gracias a su autonomía solo necesita encenderse y está listo para funcionar, no requiere de una configuración previa ni de otro tipo de intervención u operación alguna.

**Cuenta con una alarma audible y visual.**

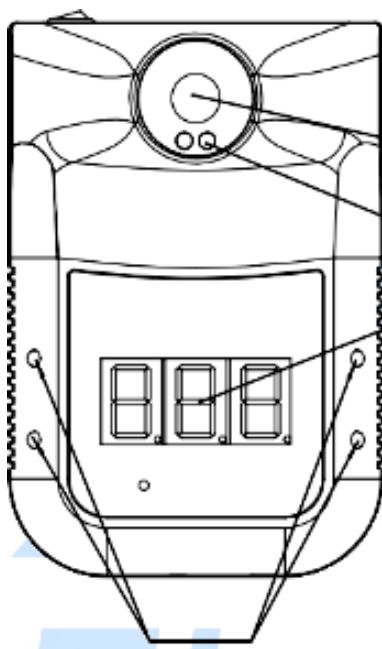
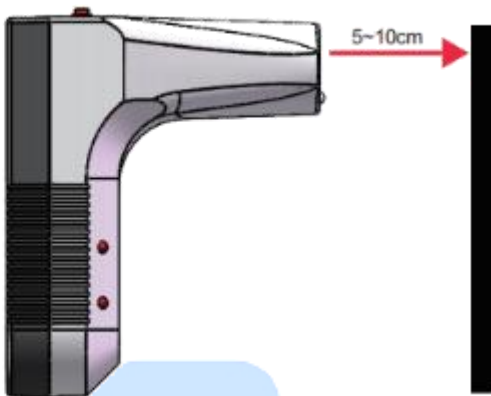
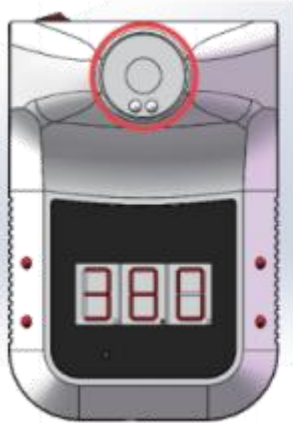
**\*Para uso en interiores (No se recomienda su instalación en exteriores).**



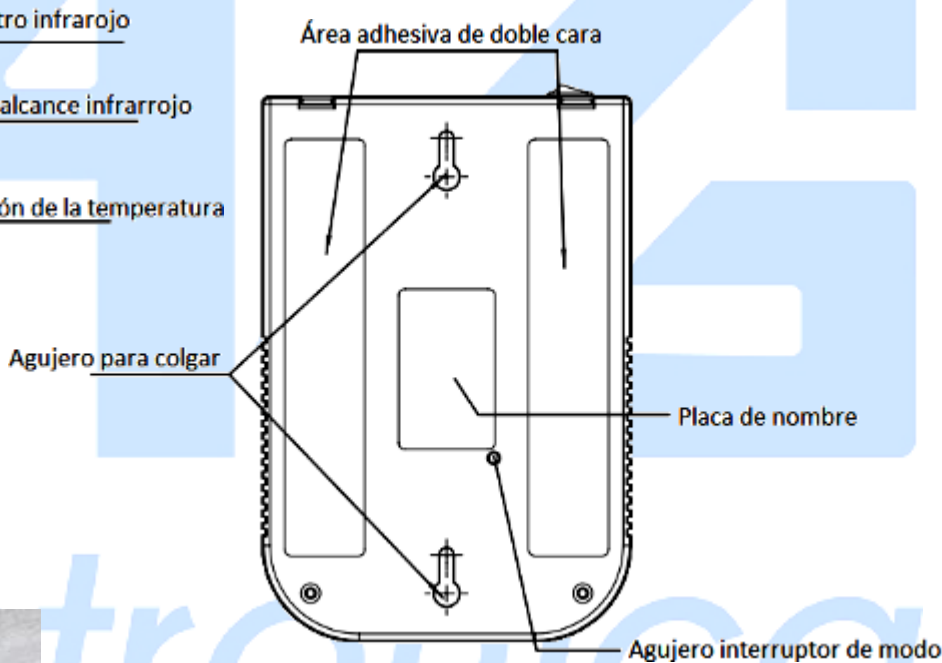
Características	
Funciones	Rango
Rango de Temperatura de Medición	0°C - 50°C
Rango de Temperatura de Operación (Ambiente)	10°C ~ 40°C (Recomendada: 15°C ~ 35°C)
Precisión	± 0.2 Grados
Tiempo de Respuesta	500mseg
Distancia de Medición Óptima	5cm ~ 10cm
Alarma de Temperatura Alta	Sonido "Di Di" + Indicador Visual
Método de Instalación	Montaje de pared y fijación a soporte o tripie.
Tiempo en espera (modo stanby)	Aproximadamente una semana
Alimentación (Carga USB)	Batería Li-ion 18650 (3.7V / 2200mAH) <b>*No Incluida (Modelo: AG-3001)</b>
Entrada (Carga Adaptador)	DC 4.2 - 5V / 2A <b>*No Incluido (Modelo: AG-3002)</b>
Peso	350gr
Dimensiones	170mm x 115mm x 140mm
Certificaciones	<b>CE FC RoHS</b>

*\*Garantía de 90 días a partir de la fecha de compra contra cualquier defecto de fabricación.*





Luz de alarma



Agujero para colgar

*\* El Equipo no incluye pila y adaptador de corriente.*



	AG Electrónica S.A.P.I. de C.V. República del Salvador N° 20 Segundo Piso Teléfono: 55 5130 - 7210		
	ACOTACIÓN: N/A	<a href="http://www.agelectronica.com">http://www.agelectronica.com</a>	ESCALA: N/A
TOLERANCIA: N/A	<b>TERMÓMETRO INFRARROJO AUTÓNOMO</b>		
TOLERANCIA: N/A	Fecha: 20/06/2020	<b>No. Parte: AG-3000/CALIBRADO</b>	