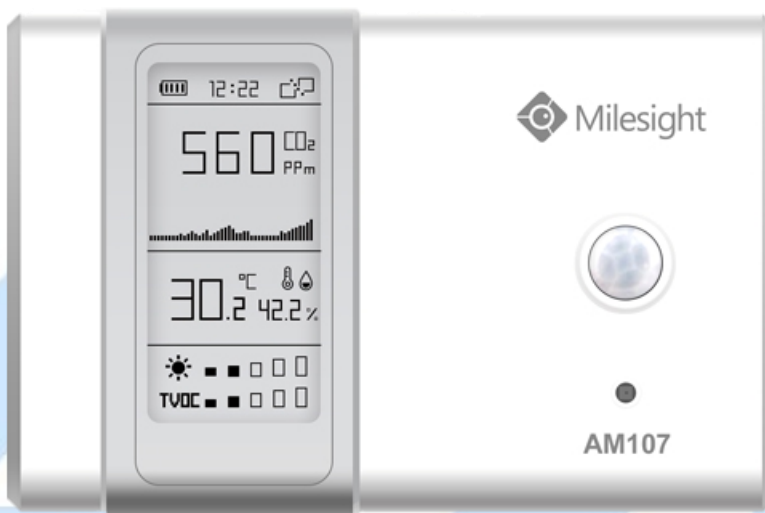


AM107-915M SENSOR DE MONITOREO AMBIENTAL LORAWAN



Descripción

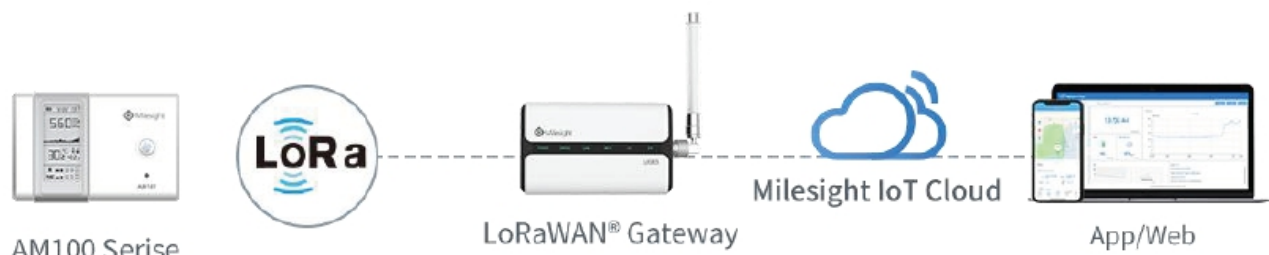
El AM107-915M es un sensor de monitoreo de ambiente compacto para medir temperatura, humedad, luz, concentración de CO₂, TVOC (total de compuestos orgánicos volátiles), presión barométrica y movimiento. Estos datos son mostrados en tiempo real en su pantalla de tinta electrónica que permiten cuantificar las variables de ambiente en interiores. Este dispositivo es ampliamente utilizado en oficinas, tiendas, salones, hospitales, etc.

El AM107-915M puede transmitir datos utilizando la tecnología LoRaWAN®. Con esta tecnología de bajo consumo de energía, el sensor puede trabajar hasta por un año con dos baterías AA. Este sensor puede ser controlado visual y remotamente al combinar la tecnología LoRaWAN® y el software Milesight IoT Cloud.

Características

- Sensores de CO₂, temperatura, humedad, presión, luz, etc.
- Pantalla de tinta electrónica
- Utiliza 2 baterías AA
- Duración de hasta un año sin reemplazar
- Fácil configuración con NFC y USB tipo C
- Compatible con el estándar de servidores de red LoRaWAN®
- Gestión rápida y fácil con el software Milesight IoT Cloud

Ejemplo de aplicación



Especificaciones

Transmisión inalámbrica

Tecnología	LoRaWAN®
Frecuencia	CN470/IN865/RU864/EU868/US915/AU915/KR920/AS923
Potencia Tx	16dBm(868)/20dBm(915)/19dBm(470)
Sensibilidad	-137dBm @300bps
Modo	OTAA/ABP Clase A

Sensores

Temperatura

Rango	-20°C a +70°C
Precisión	0°C a +70°C (+/-0.3°C), -20°C a 0°C (+/-0.6°C)
Resolución	0.1°C

Humedad

Rango	0% al 100% de humedad relativa (HR)
Precisión	10% a 90% HR (+/- 3%), por debajo del 10% y por encima del 90% HR (+/- 5%)
Resolución	0.5% HR

Movimiento (PIR)

Área de detección	94° Horizontal, 82° Vertical
Distancia de detección	5 m
Rango de salida	0-65535

Luz

Rango	60000 lux (Espectro visible+IR, IR)
Precisión	±30%

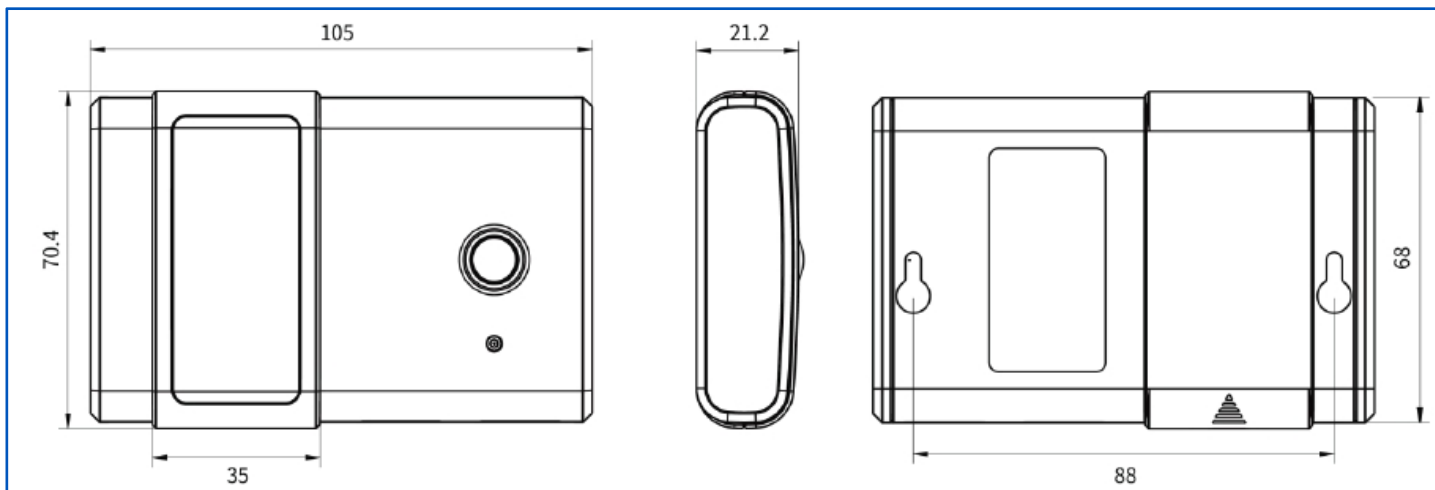
Dióxido de Carbono CO₂

Rango	400-500 ppm
Precisión	±30 ppm o ±3% de la lectura
Resolución	1 ppm

TVOC

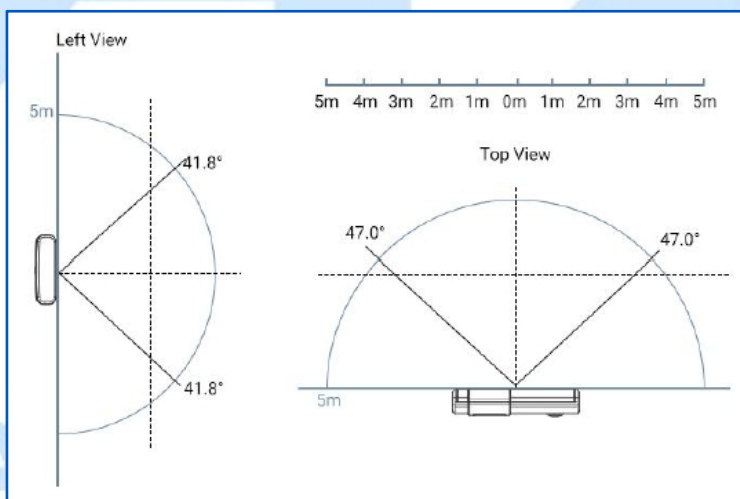
Rango	0 - 60000 ppb
Precisión	±15 %
Resolución	1 ppb
Presión Barométrica	
Rango	300-1100 hPa (-40°C-85°C)
Precisión	±1 hPa
Resolución	0.1 hPa
Pantalla y configuración	
Pantalla	2.3 pulgadas, blanco y negro, tinta electrónica E-ink
Configuración	1. App móvil a través de NFC 2. Por PC a través de NFC o USB tipo C
Características físicas	
Fuente de alimentación	2 baterías alcalinas AA o fuente de alimentación por USB tipo C
Duración de la batería	0.9 años (SF7) 0.7 años (SF10) 1.1 años (VOC deshabilitado, SF7) 0.9 años (VOC deshabilitado, SF10)
Temperatura de operación	0°C a +45°C
Humedad relativa	0% a 100% (sin condensación)
Protección de ingreso	IP30
Dimensiones	105×70.4×21.2 mm (4.1×2.8×0.8 pulgadas)
Instalación	Montaje en pared y muros
Operación	
Encendido y apagado	Botón de encendido, NFC
Configuración	App móvil (a través de NFC) o por PC (a través de USB tipo C)
Aprobaciones	
Regulaciones	CE, FCC, LoRaWAN® Certified
EMC	EN 55032, EN 55035
EMS	IEC 61000-4-2 Nivel 3
	IEC 61000-4-3 Nivel 2
	IEC 61000-4-4 Nivel 4
	IEC 61000-4-5 Nivel 3
	IEC 61000-4-6 Nivel 3
	IEC 61000-4-8 Nivel 4
Radiofrecuencia	FCC Parte 15B, FCC Parte 15.247, EN 300 330, EN 301 489-1/3, EN 300 220-1/2
Seguridad	EN62368-1

Dimensiones



Acotación en mm

Área de detección del sensor PIR



	AG Electrónica S.A.P.I. de C.V. República del Salvador N° 20 Segundo Piso Teléfono: 55 5130 - 7210		
	ACOTACIÓN: N/A	http://www.agelectronica.com	ESCALA: N/A
TOLERANCIA: N/A	MEDIDOR DE VARIABLES AMBIENTALES PARA INTERIORES		
TOLERANCIA: N/A	Fecha: 31/05/2021	No. Parte: AM107-915M	