

ASX00017 SHIELD GPS ARDUINO MKR



Descripción:

Módulo MKR GPS Shield basado en el sistema de navegación por satélite global (u-blox SAM-M8Q GNSS). Diseñado para operar con diferentes servicios de posicionamiento al mismo tiempo. Este módulo recibe y procesa las señales GPS, GLONASS y GALILEO. Es ideal para proyectos en donde se involucren flotas de monitoreo, localización de dispositivos o experimentos científicos.

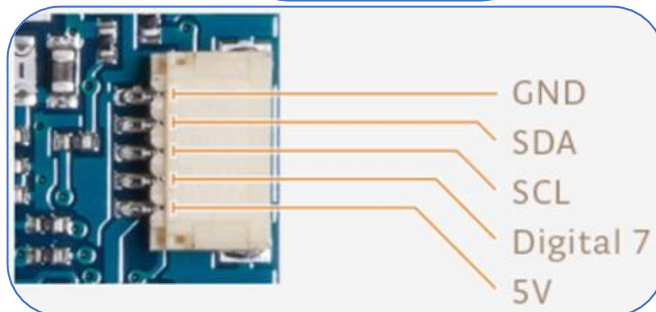
Contenido de producto:

- Módulo MKR GPS Shield para Arduino.

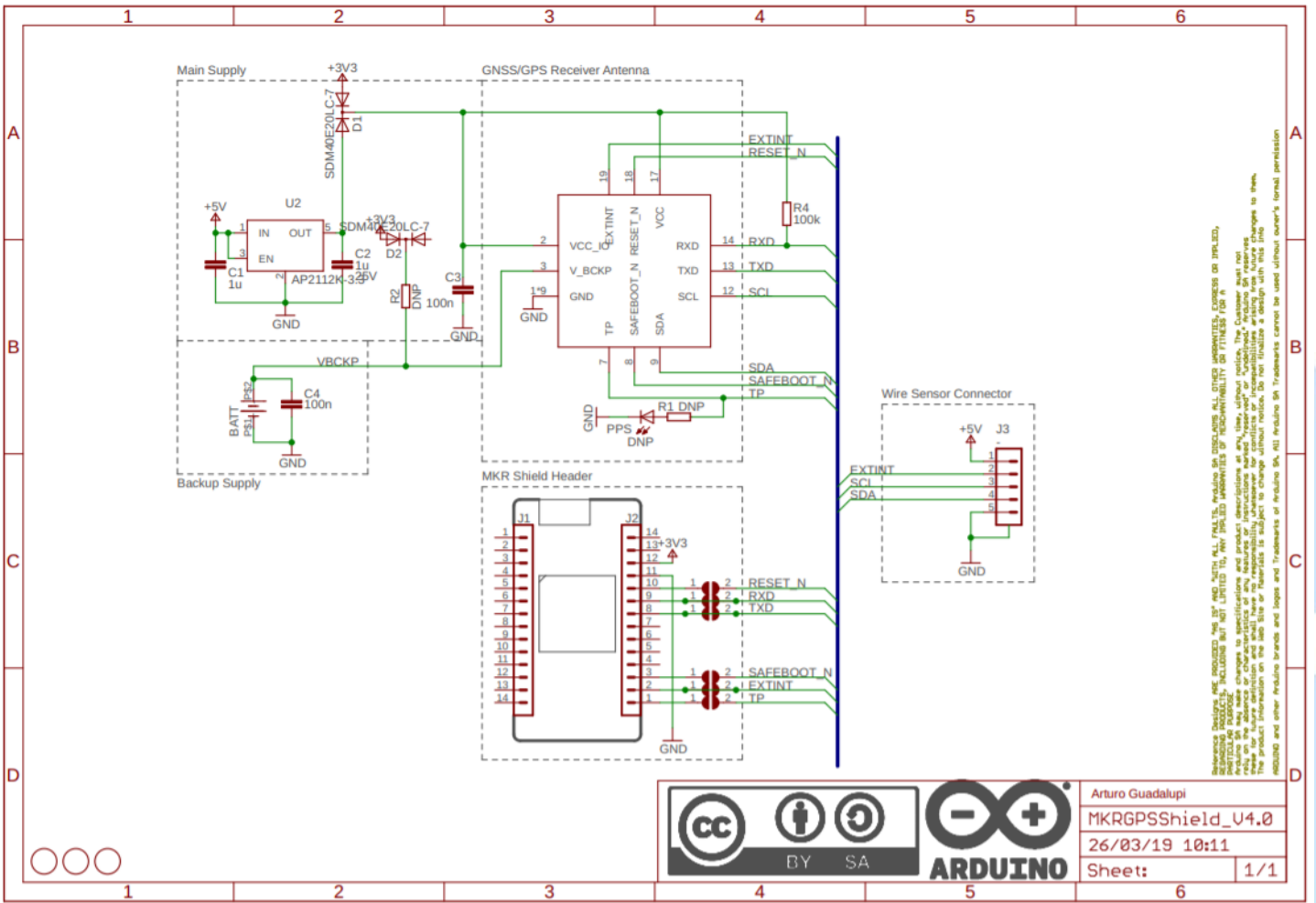
Dimensiones	45 mm (largo) x 25 mm (ancho)
Tensión de funcionamiento	3.3V
Voltaje de entrada	3.3V
Batería de respaldo	CR1216
Conectores integrados	Cabecera MKR/ Eslov
Receptor GNSS	Módulo u-blox SAM-M8Q
Comunicación	Serie/ I2C/ DCC
Peso	14 gr

Estructura de puertos del módulo

Conector SHR-05V-S-B



Esquema MKR GPS Shield



Reference Designers are provided "AS IS" WITH ALL FAULTS. ARDUINO DISCLAIMS ALL OTHER WARRANTIES, EXPRESS OR IMPLIED, INCLUDING BUT NOT LIMITED TO, ANY IMPLIED WARRANTIES OF MERCHANTABILITY OR FITNESS FOR A PARTICULAR PURPOSE. THE USER ASSUMES ALL LIABILITY FOR ANY DAMAGE TO PERSONS OR PROPERTY, INCLUDING BUT NOT LIMITED TO, ARISING FROM THE USE OF THIS PRODUCT OR FROM THE FAILURE OF THIS PRODUCT TO PERFORM AS INTENDED. THE USER AGREES TO INDEMNIFY ARDUINO FROM AND AGAINST ALL SUCH DAMAGES. THE USER AGREES TO HOLD ARDUINO HARMLESS FROM AND AGAINST ALL SUCH DAMAGES. THE USER AGREES TO HOLD ARDUINO HARMLESS FROM AND AGAINST ALL SUCH DAMAGES. THE USER AGREES TO HOLD ARDUINO HARMLESS FROM AND AGAINST ALL SUCH DAMAGES. THE USER AGREES TO HOLD ARDUINO HARMLESS FROM AND AGAINST ALL SUCH DAMAGES.

CC BY SA ARDUINO

Arturo Guadalupi
MKRGPSShield_V4.0
26/03/19 10:11
Sheet: 1/1

Referencia:

https://content.arduino.cc/assets/MKRGPSShield_V4.0_sch.pdf?_gl=1*6j7lcs*_ga*MTk1NDQwNTU3Ni4xNjM5NDIwNTU1*_ga_NEXN8H46L5*MTYzOTUwMTM5MC41LjEuMTYzOTUwMTcwOS4w



 <p>AG Electrónica S.A.P.I. de C.V. República del Salvador N° 20 Segundo Piso Teléfono: 55 5130 – 7210</p>			
ACOTACIÓN: N/A	http://www.agelectronica.com	ESCALA: N/A	REALIZO: CNLS REV: ARSL
TOLERANCIA: N/A	SHIELD GPS ARDUINO MKR		
TOLERANCIA: N/A	Fecha: 14/12/2021	No. Parte: ASX00017	