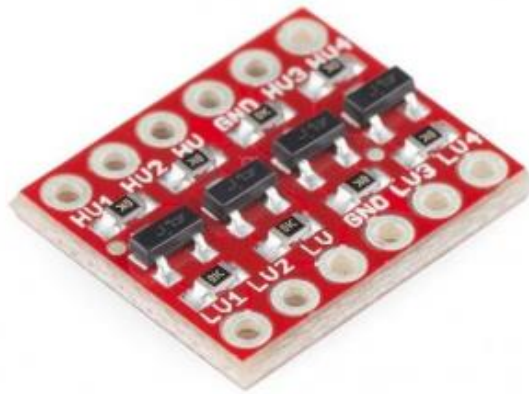


BOB-12009: CONVERTIDOR LÓGICO DE NIVEL (3.3V - 5V)



Descripción.

Convertidor de nivel lógico bidireccional de 5V a 3.3V y 3.3V a 5V. Este convertidor de nivel también funciona con dispositivos de 2,8V y 1.8V.

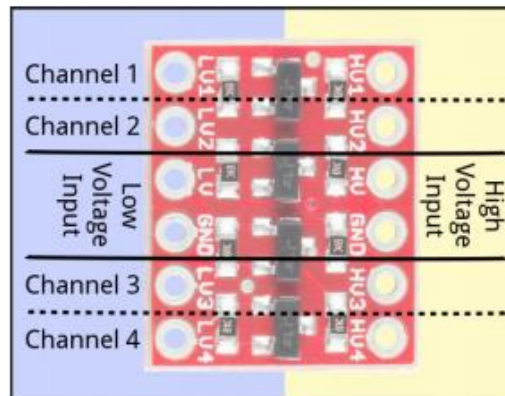
Cada convertidor de nivel tiene la capacidad de convertir 4 pines en la parte alta de 4 pines en la parte baja con dos entradas y dos salidas previstas para cada lado.

Especificaciones:

Nivel lógico: 3.3V, 5V

Compatible con niveles lógicos:

- 2.8 V HV, 1.8 V LV
- 2,5 V LV y 5 V HV
- 3,3 V LV y 5 V HV
- Compatible con Raspberry Pi, Arduino y pcDuino
- Dimensiones: 16.05 x 13.33mm



AG Electrónica S.A. de C.V.
República del Salvador N° 20
Segundo Piso
Teléfono: 5130 - 7210

<http://agelectronica.com/AG/>

Rev 1. FJLH

Fecha: 13/10/2017

Rev 2. BMF