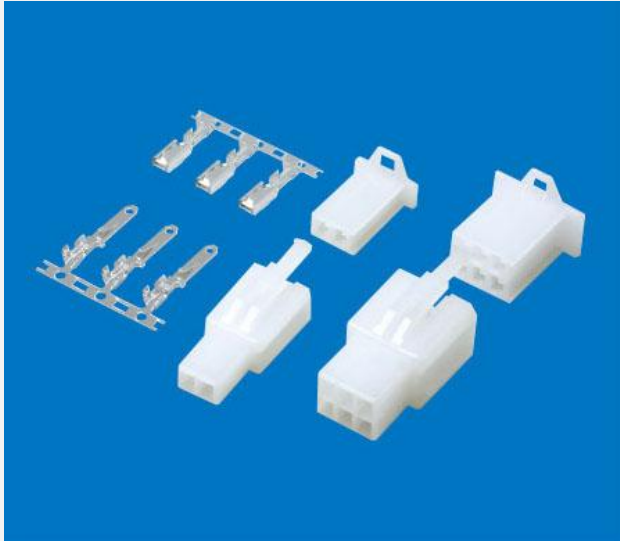


CONECTORES Y TERMINALES TIPO 2.8 PARA CABLE



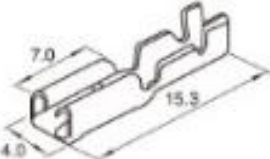
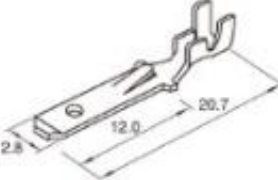
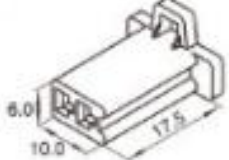
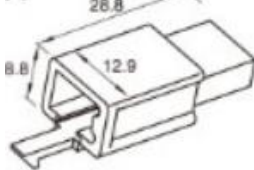

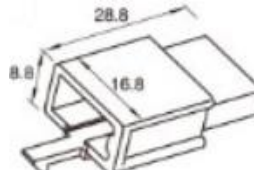
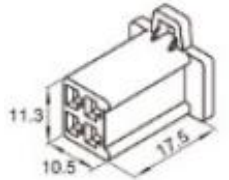
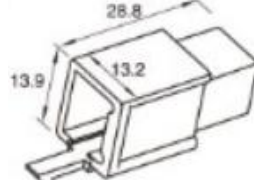
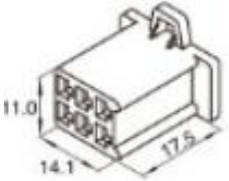
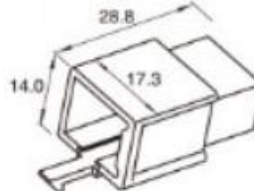
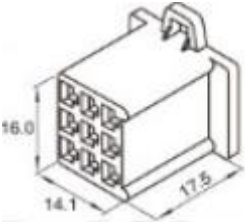
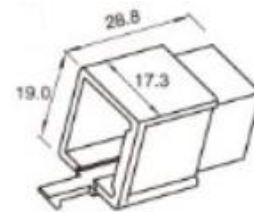
Especificaciones

- Polos: 2, 3, 4, 6, 9
- Cables aplicables: AWG # 18 ~ 22
- Grosor de la placa de PCB aplicable: 1.6mm
- Rango de temperatura: -25°C ~ 85°C
- Voltaje nominal: 300V AC/DC
- Corriente nominal: 2A AC/DC
- Resistencia de contacto: $\leq 0.01 \Omega$
- Resistencia de aislamiento: $\geq 1000M\Omega$
- Voltaje soportado: 1200 VCA/min
- Material:
 - Housing Plug: Nailon poliamida alifática (PA66) UL94V-2/0
 - Housing Receptor: Nailon poliamida alifática (PA66) UL94V-2/0
 - Terminal: Latón

Terminal

Tipo	Cables aplicables		O.D. de cables
	mm ²	AWG#	mm ²
TERMINAL-70-P-T	0.3 a 0.82	18 ~ 22	1.7 ~ 3.0
TERMINAL-70-F-T	0.3 a 0.82	18 ~ 22	1.7 ~ 3.0

Características

			TERMINAL-70-P-T	TERMINAL-70-F-T
				
Polos	Voltaje	Corriente	Conector Plug	Conector Receptor
2	300V	10A	CONECTOR-7021P-2.8 	CONECTOR-7021R-2.8 
3	300V	10A	CONECTOR-7031P-2.8 	CONECTOR-7031R-2.8 
4	300V	8A	CONECTOR-7041P-2.8 	CONECTOR-7041R-2.8 
6	300V	8A	CONECTOR-7061P-2.8 	CONECTOR-7061R-2.8 
9	300V	8A	CONECTOR-7091P-2.8 	CONECTOR-7091R-2.8 

AG Electrónica SAPI de CV

República de El Salvador 20 Piso 2,
Centro Histórico, Centro, 06000
Ciudad de México, CDMX

Teléfono: 55 5130 7210

Realizó

ASC

Revisó

JMLM

Fecha

13/06/2024

