

CR-LASER-FALCON-10W-LUX

PAQUETE DE LUJO CORTADORA Y GRABADOR LASER DE ALTA POTENCIA DE 10W

CREALITY



DESCRIPCION:

Nueva tecnología de punto de compresión: el grabador láser Creality CR-Laser Falcon 10W es una tecnología LD+FAC+C-Lens mejorada, que ofrece un punto comprimido de 0.06 mm y hace posible un corte más profundo con una superficie más suave y limpia. Corta fácilmente tableros de madera de 12 mm con una sola pasada.

1. Grabado y corte de alta precisión.

Creality Laser Falcon adopta la tecnología láser de compresión de punto de múltiples lentes, teniendo en cuenta el rendimiento de grabado y corte, la velocidad se incrementa en 6 veces, y la precisión es tan alta como 0.1mm. Además, el tamaño del punto se comprime de 0.32*0.14mm a 0.12*0.06mm, y el trabajo es más fino.

2. Posicionamiento rápido y preciso del punto de inicio.

El cabezal del láser emite luz azul de forma continua y previsualiza el área grabada o cortada. Esto le permite determinar fácilmente si la ubicación es el área que desea grabar. Si no es así, puedes hacer ajustes. Para esculpir por lotes, puede utilizar una placa de rejilla auxiliar para confirmar la misma área de trabajo.

3. Grabado y corte con control de una tecla.

La CR-Laser Falcon implementa con éxito el control de un solo botón, haciendo que el trabajo de la máquina sea fácil y ahorre tiempo. Los botones iluminados no sólo controlan el proceso de grabado o corte, sino que también muestran el estado de trabajo de la máquina, permitiéndonos identificar el modo de trabajo.

4. Protege la salud de los usuarios.

Este grabador láser adopta una nueva cubierta de seguridad láser, que puede filtrar hasta el 90% de los rayos UV, la mejor protección para sus ojos, y es muy seguro de usar.



AG Electrónica SAPI de CV
República del Salvador N. 202do Piso.
Teléfono: 55 5130 - 7210
<http://www.agelectronica.com>

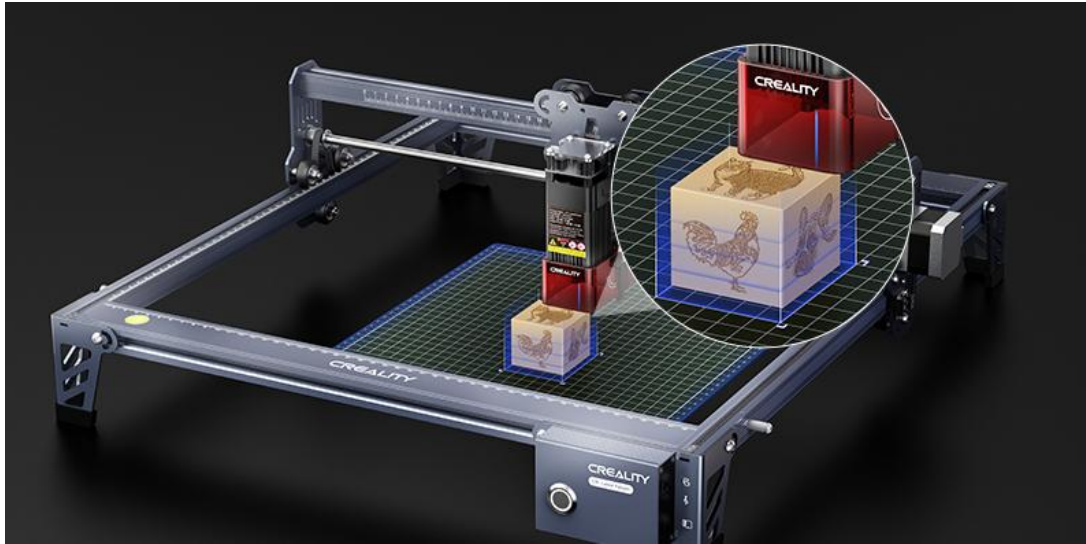
Realizó	LFSR
Revisó	ARSL
Fecha	16/11/2022

5. Crea obras de arte en múltiples materiales

Soporta madera, PVC, bambú, acrílico, acero inoxidable mate, superficies metálicas pintadas, superficies anodizadas, superficies de alas eléctricas y superficies metálicas oscuras. Cuenta con una amplia gama de aplicaciones.

6. Soporte de Múltiples Software

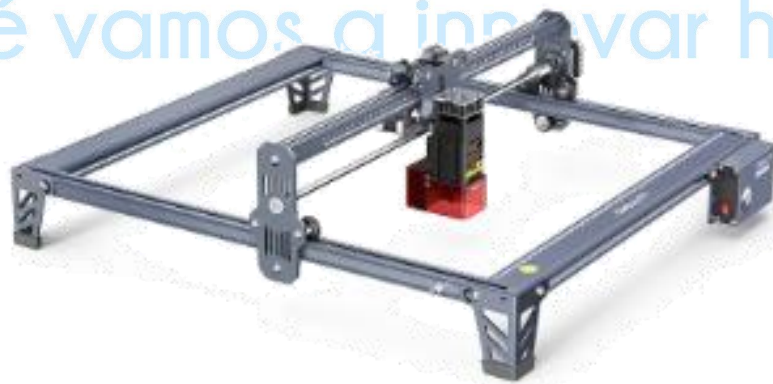
Láser GRBL: Para Windows XP, 7/8/10/11. Lightburn: Disponible para Windows, Mac OS y Linux. Soporta NC, DXF, BMP, JPG, PNG, SVG, G-Code y otros formatos de archivo.



ESTABILIDAD MEJORADA:

La placa base de 32 bits incorporada con diseño integrado de aleación de aluminio y motores paso a paso duales garantizan la estabilidad en el movimiento de alta velocidad. Las 4 ruedas de movimiento duraderas en forma de V vienen con un riel deslizante con ranura en V estable y una correa síncrona de alta tensión, cuyo algoritmo para impulsar los motores paso a paso en x e y surge de manera precisa, síncrona y silenciosa.

¿Qué vamos a innovar hoy?



 ¿Qué vamos a innovar hoy? http://www.agelectronica.com	Realizó	LFSR
	Revisó	ARSL
	Fecha	16/11/2022

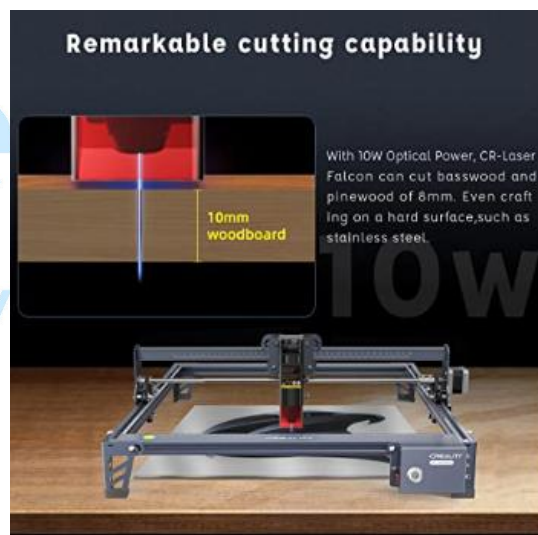
AMPLIA COMPATIBILIDAD:

Creality CR-Laser Falcon 10W Laser Engraver compatible con el software Laser GRBL lightBurn compatible con Linux/Mac OS/Windows (Win XP/Win 7/8/10/11), el formato de archivo de grabado es compatible con SVG/PNG/DX/TIF /BMP/PDF.



DISEÑO DE INTERRUPTOR LIMITADO:

Cuando el movimiento del cabezal del láser alcanza la posición de tamaño máximo, el interruptor de límite se activará automáticamente para proteger al CR-Laser Falcon del colapso.



 ¿Qué vamos a Innovar hoy?	Realizó	LFSR
	Revisó	ARSL
	Fecha	16/11/2022
AG Electrónica SAPI de CV República del Salvador N. 202do Piso. Teléfono: 55 5130 - 7210 http://www.agelectronica.com		

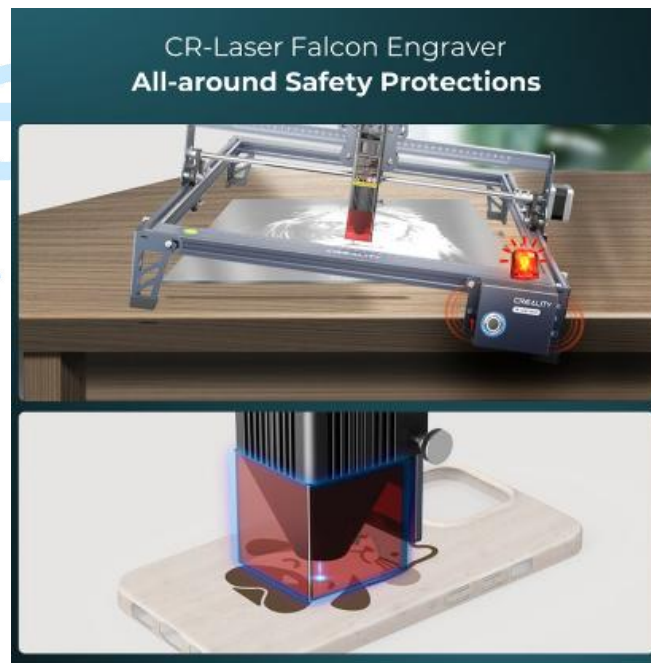
CONTROL DE UN BOTÓN:

Un solo botón para obtener una vista previa, iniciar, pausar o detener la impresión, y el indicador LED integrado indicará el estado claramente.



PROTECCIONES DE SEGURIDAD INTEGRALES:

Con un giroscopio, la máquina dejará de funcionar en caso de inclinación, volteo o caída accidental, con el zumbador y el indicador enviando alertas.

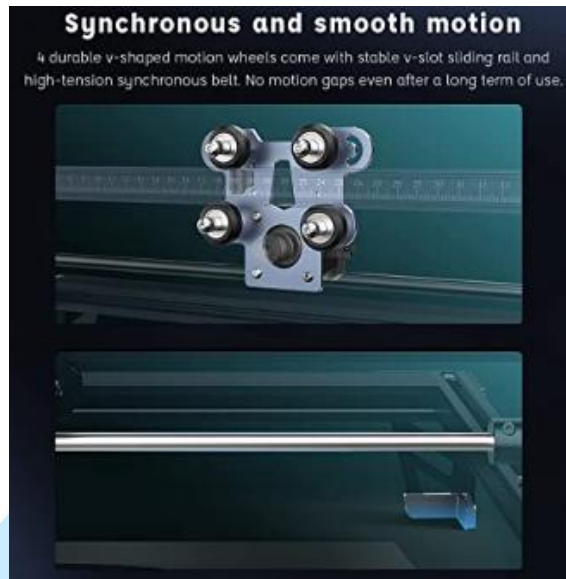


AG Electrónica SAPI de CV
República del Salvador N. 202do Piso.
Teléfono: 55 5130 - 7210
<http://www.agelectronica.com>

Realizó	LFSR
Revisó	ARSL
Fecha	16/11/2022

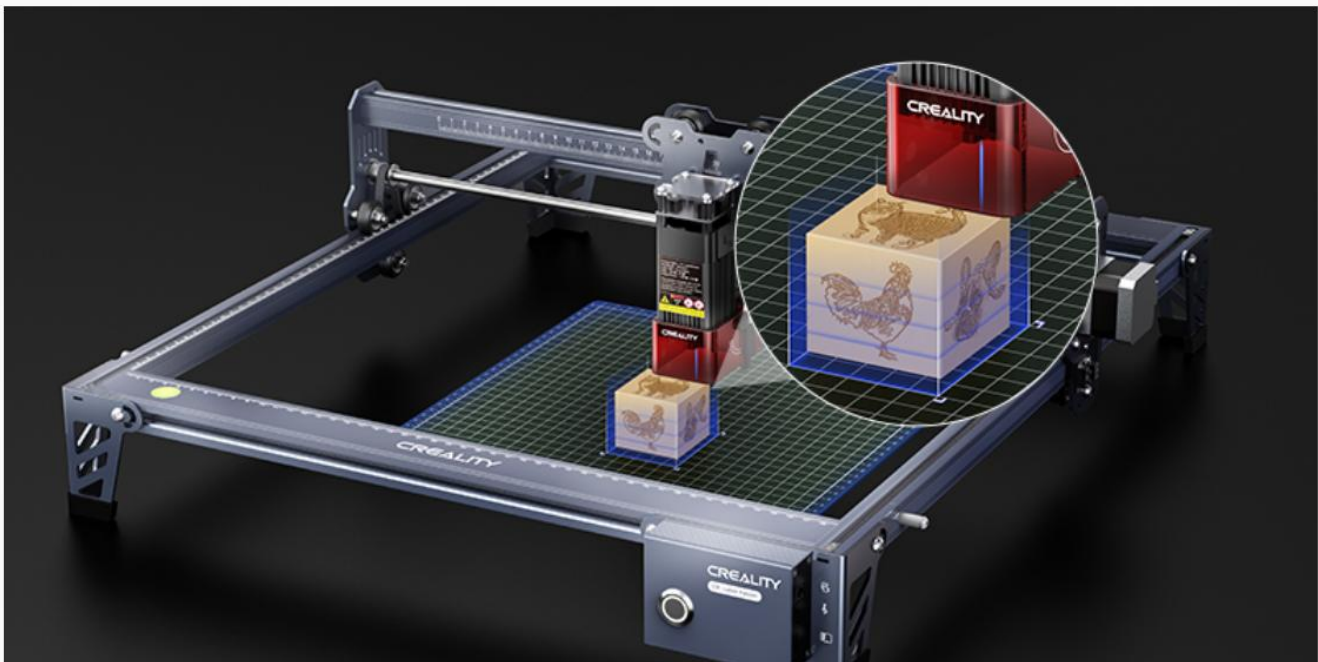
ARQUITECTO ESTABLE Y ROBUSTO:

Brazo fijo pulido de 8 mm en lugar del brazo láser promedio de 6 mm, trípodes de goma antideslizantes en forma de L.



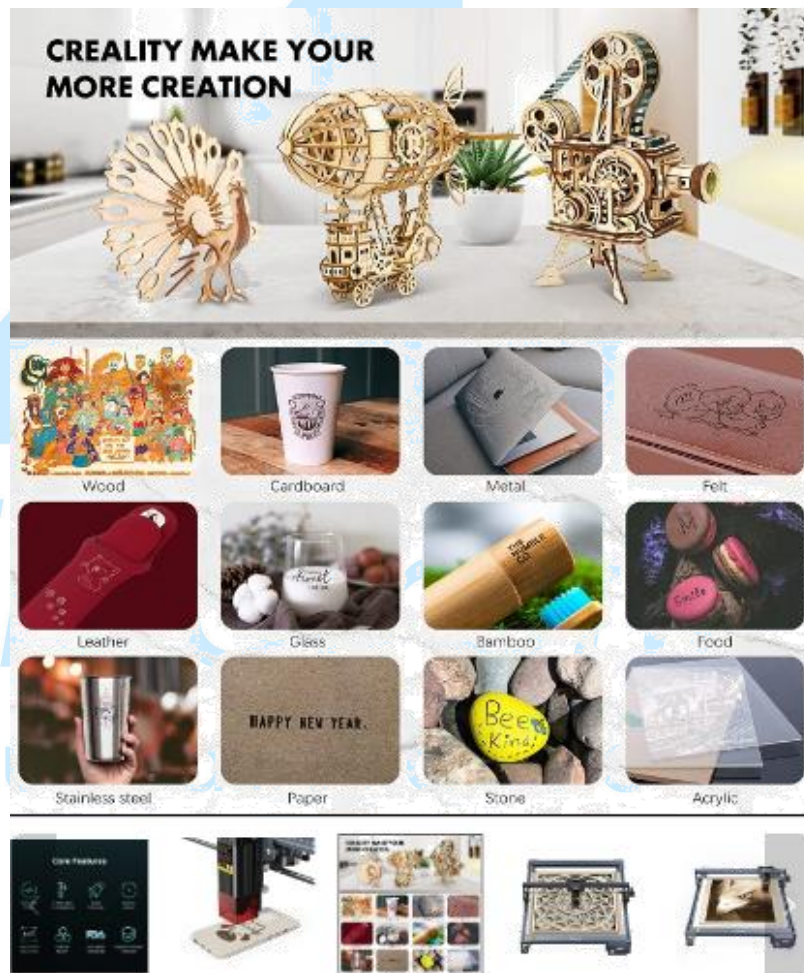
GRAN ESPACIO DE TRABAJO:

Area de trabajo de grabado 400mm x 415mm.



 ¿Qué vamos a Innovar hoy?	Realizó	LFSR
	Revisó	ARSL
	Fecha	16/11/2022
AG Electrónica SAPI de CV República del Salvador N. 202do Piso. Teléfono: 55 5130 - 7210 http://www.agelectronica.com		

Especificaciones Técnicas	
Materiales compatibles	Papel, Algodón, Piel, Madera, PVC, Bamboo, Acrílico y Plastico
Area de trabajo	400mm x 415mm
Peso	4.9Kg
Dimensiones	600mm x 280mm x 200mm
Color	Negro



 <p>AG Electrónica ¿Qué vamos a Innovar hoy?</p>	AG Electrónica SAPI de CV República del Salvador N. 202do Piso. Teléfono: 55 5130 - 7210 http://www.agelectronica.com	Realizó	LFSR
		Revisó	ARSL
		Fecha	16/11/2022

CONTIENE:



4 PERFILES



1 MODULO LASER



KIT DE EJE Y CONTROL



3 TRIPIE



ADAPTADOR DE CORRIENTE



1 LLAVE



1 MANUAL



1 TARJETA TF



4 LLAVES ALLEN
M1.5/M2/M2.5/M3



BLOQUE
MULTINIVELES



1 GOOGLES



18 TORNILLOS
M5*20



6 TUERCAS EN
FORMA T



3 CINCHOS



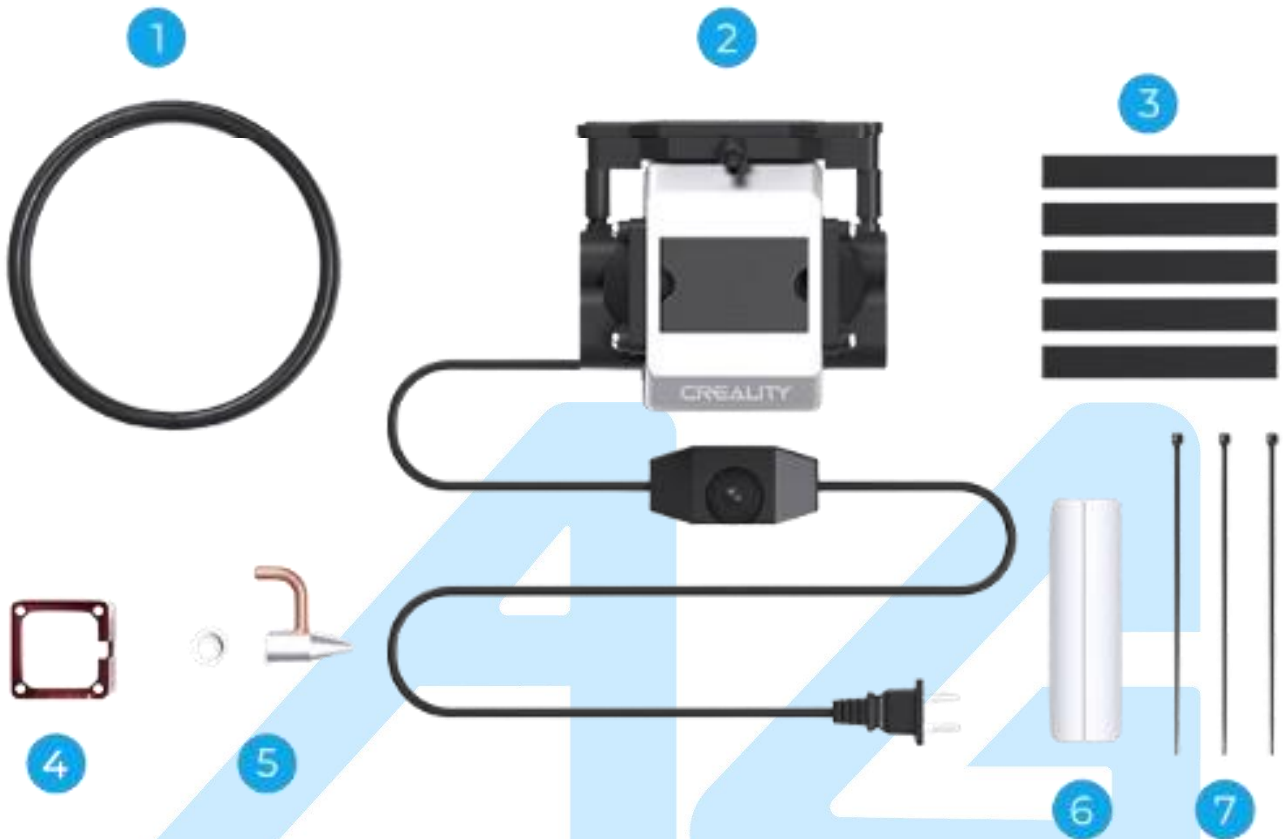
1 PAÑO PARA
LIMPIEZA



2 BLOQUES DE MADERA

	AG Electrónica SAPI de CV República del Salvador N° 20 2do Piso. Teléfono: 55 5130 - 7210 http://www.agelectronica.com	Realizó	AGN
		Revisó	JMLM
		Fecha	26/12/2023

ACCESORIOS:



1. TUBO DE SILICONA
2. BOMBA DE AIRE
3. BRIDA PARA CABLE
4. CUBIERTA PROTECTORA
5. VÁLVULA DE AIRE
6. PAÑO PARA LIMPIEZA
7. CORREA

ADICIONALES: ¿Qué vamos a innovar hoy?



1 REJILLA



1 TARJETA CELULAR



1 ASISTENTE DE
ÁREA



4 SOPORTES PARA
AJUSTAR ALTURA

	AG Electrónica SAPI de CV República del Salvador N° 20 2do Piso. Teléfono: 55 5130 - 7210 http://www.agelectronica.com	Realizó	AGN
		Revisó	JMLM
		Fecha	26/12/2023

ASISTENTE DE ÁREA:



- Voltaje: 110-220V
- Frecuencia: 60HZ
- Corriente: 150mA
- Presión: 30 KPa
- Potencia: 17W
- Ruido: 46.5dB

- Fuerte flujo de aire
- La superficie de trabajo está más limpia
- Bajo ruido de trabajo
- Fácil de usar

	AG Electrónica SAPI de CV República del Salvador N° 20 2do Piso. Teléfono: 55 5130 - 7210 http://www.agelectronica.com	Realizó	AGN
		Revisó	JMLM
		Fecha	26/12/2023

AUTHORIZATION LETTER

To Whom it may Concern,

We SHENZHEN CREALITY 3D TECHNOLOGY CO., LTD Hereby officially authorizes AG ELECTRONICA SAPI DE CV as one of our distributors in MEXICO. AG ELECTRONICA SAPI DE CV as a Brand agent is entitled to resell all Creality's Printer and related accessories which includes both Ender and CR series through the below channels.

And allow to use the Brand of **CREALITY**

<https://www.agelectronica.com/>

Authorization period : 2024.3.7- 2025.3.6

If you need to verify agency code ,or have any questions about this authorization, pls get contact with becky@creality.com

Shenzhen Creality 3D Technology Co., Ltd

