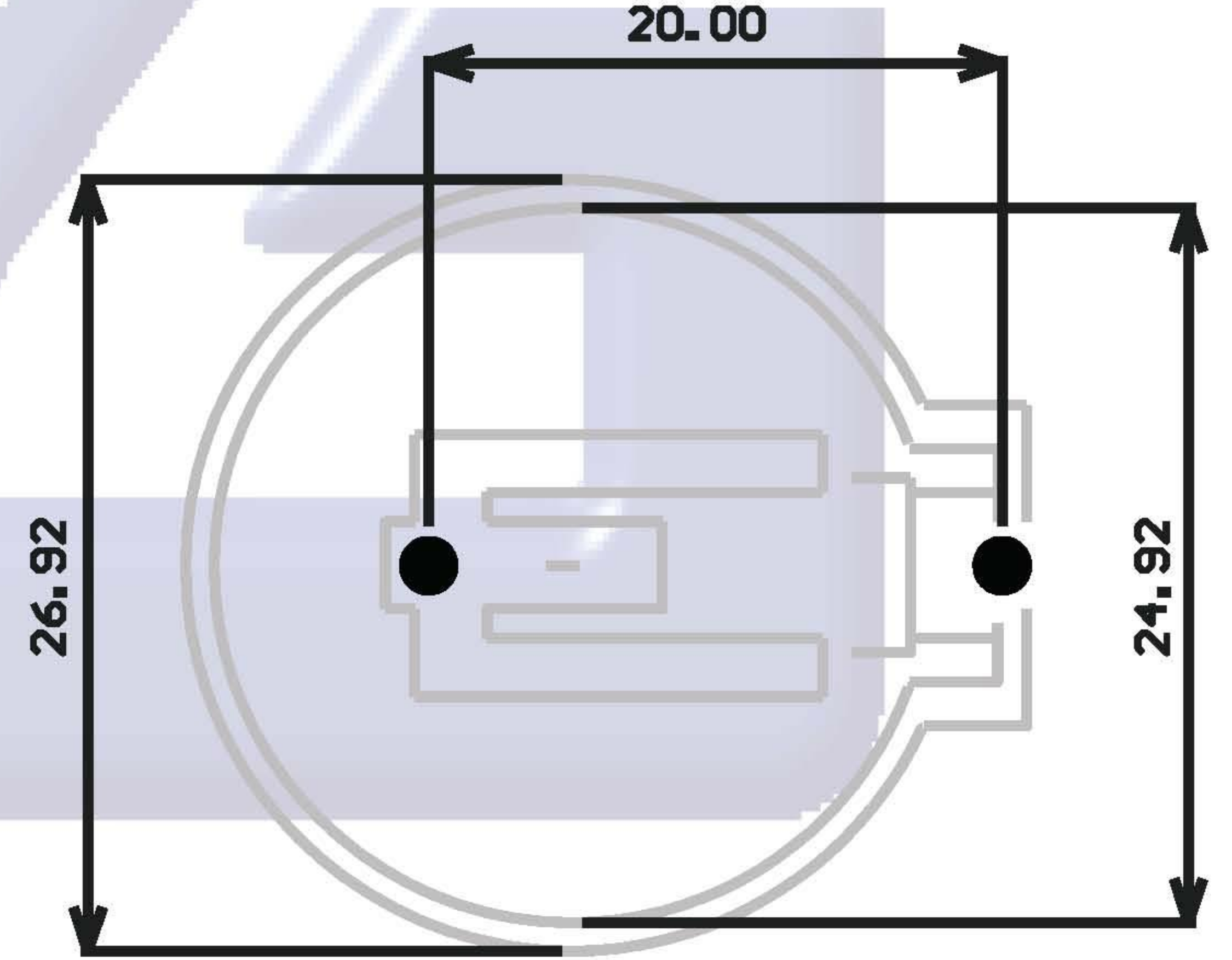
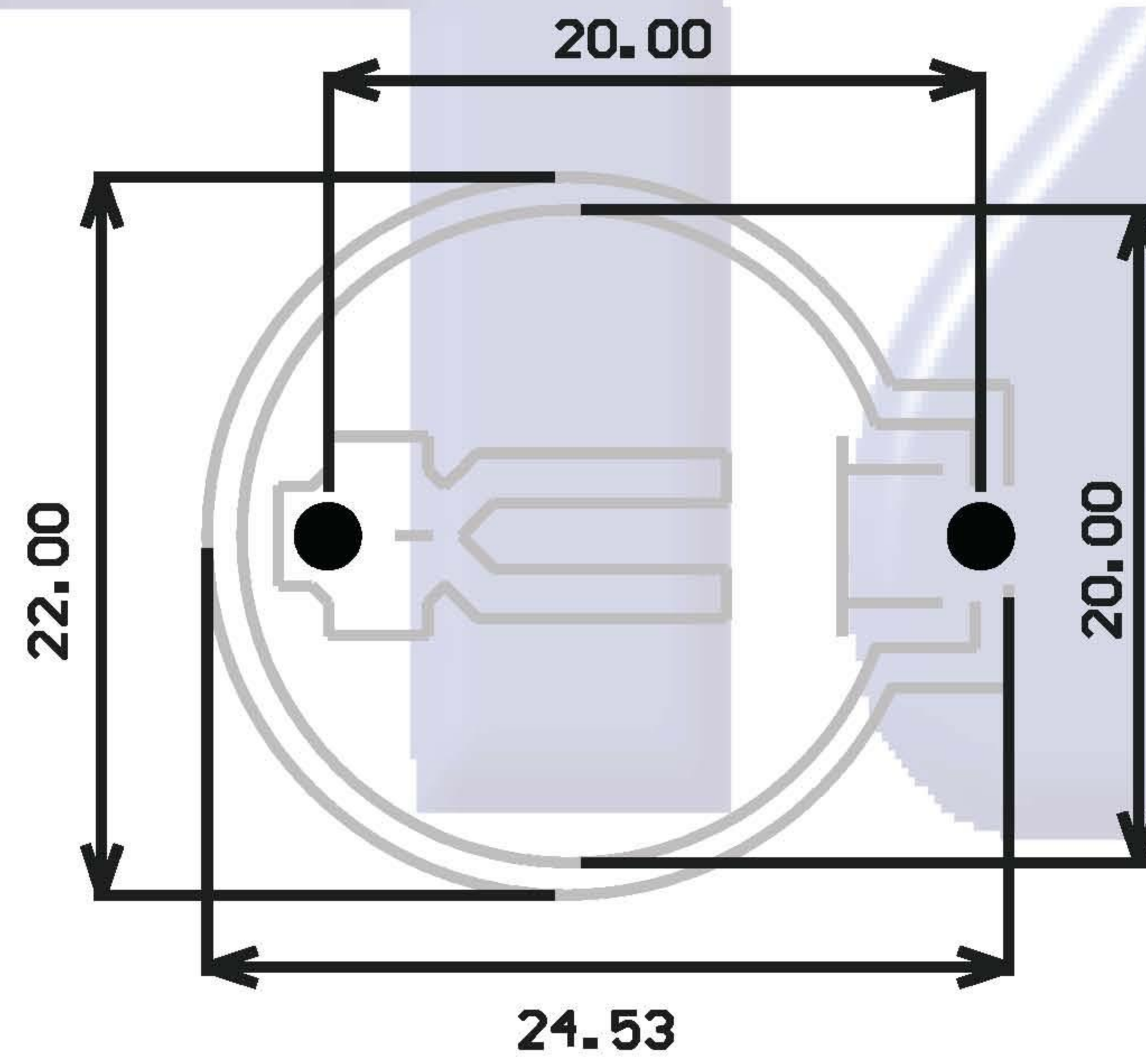
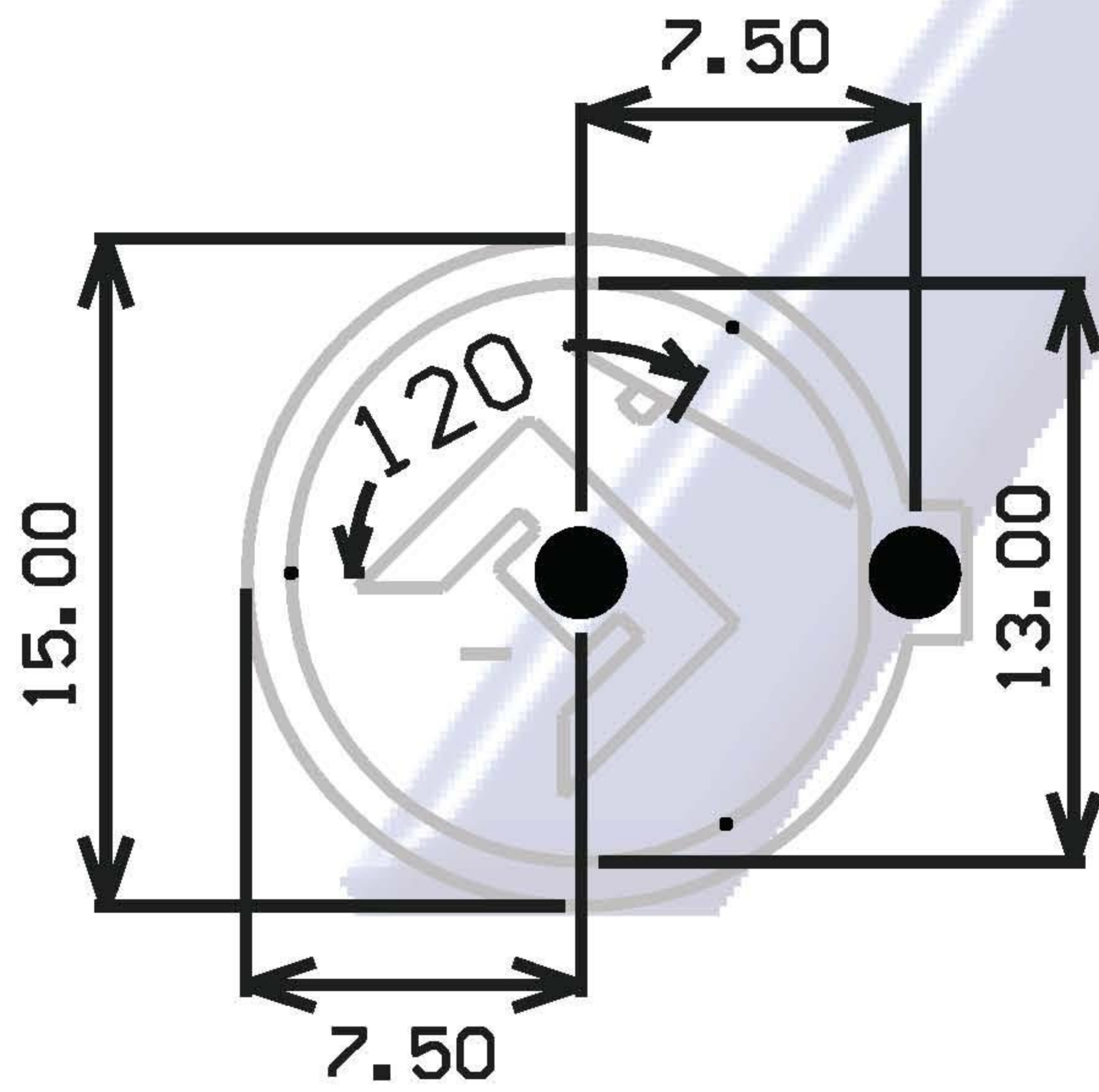




**CR-BASE-12**

**CR-BASE-20**

**CR-BASE-24**



**CR-BASE-12**  
BASE PILA DIAMETRO CR-12XX.

**CR-BASE-20**  
BASE PILA DIAMETRO CR-20XX.

**CR-BASE-24**  
BASE PILA DIAMETRO CR-24XX.



AG Electrónica S.A. de C.V.  
República del Salvador N.20 Segundo Piso  
Tel. 5130 - 7210

Acotación:	www.agelectronica.com	Escala	Rev 1. PVI
mm			Rev 2. JZB
Tolerancia:	<b>Base para pila de tipo CR</b>		
±0.5mm	Fecha:	Número de parte AG	
±3°	18/JUN/08	<b>CR-BASE-12 / CR-BASE-20 / CR-BASE-24</b>	

