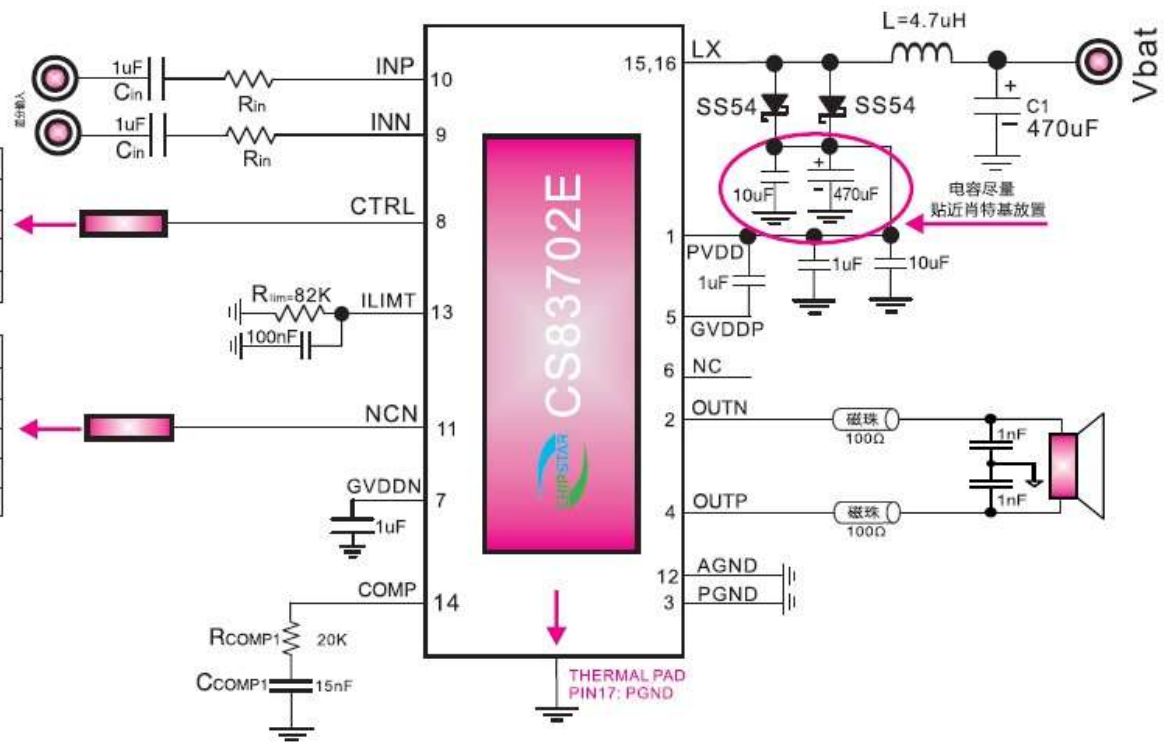


| CTRL状态 | 功放状态 |
|-----------|------------|
| 0~0.2V | 芯片shutdown |
| 1.2~1.4V | AB类模式 |
| 1.7V~1.9V | 升压+扩频打开 |
| 2.2V~3.3V | 升压开启,扩频关闭 |

| NCN状态 | 防破音模式 |
|---------|-------|
| 直接接地 | MUTE |
| 30K电阻接地 | MODE1 |
| 51K电阻接地 | MODE2 |
| 82K电阻接地 | MODE3 |
| 悬空 | 防破音关闭 |



备注：

- L1要选择饱和电流8A以上的电感,另外所选电感DCR足够小。
- CS83702E底部散热片定义为PGND管脚
- 内部固定64倍增益,集成10K的输入电阻和640K的反馈电阻,增益计算方法: $GAIN=640K/10K+R_{in}$