

DB-15PVGA: CONECTOR DB 15 ALTA DENSIDAD MACHO



Descripción

El conector DB15 VGA (Video Graphics Array o Matriz de gráficos de vídeo) es un conector analógico de 15 clavijas de la familia de conectores y están moldeados y tienen liberación de la tensión integral para asegurar una larga vida útil.

Se utiliza principalmente para conexiones en serie, para conducir la señal de vídeo VGA desde la tarjeta gráfica en el PC hasta el monitor.

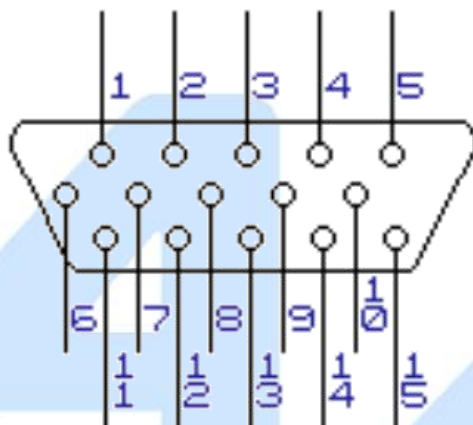
Especificaciones

Conector	Recto macho DB-15
Corriente	3 A
Resistencia de contacto	10 mΩ máx
Resistencia de aislamiento	100 MΩ Min a 500V DC
Temperatura	-20°C a +85°C
Voltaje dieléctrico	500V AC

Aplicaciones

- Crear un puerto virtual COM
- Comunicaciones y red.
- Ordenadores y periféricos informáticos.

Configuración de pines

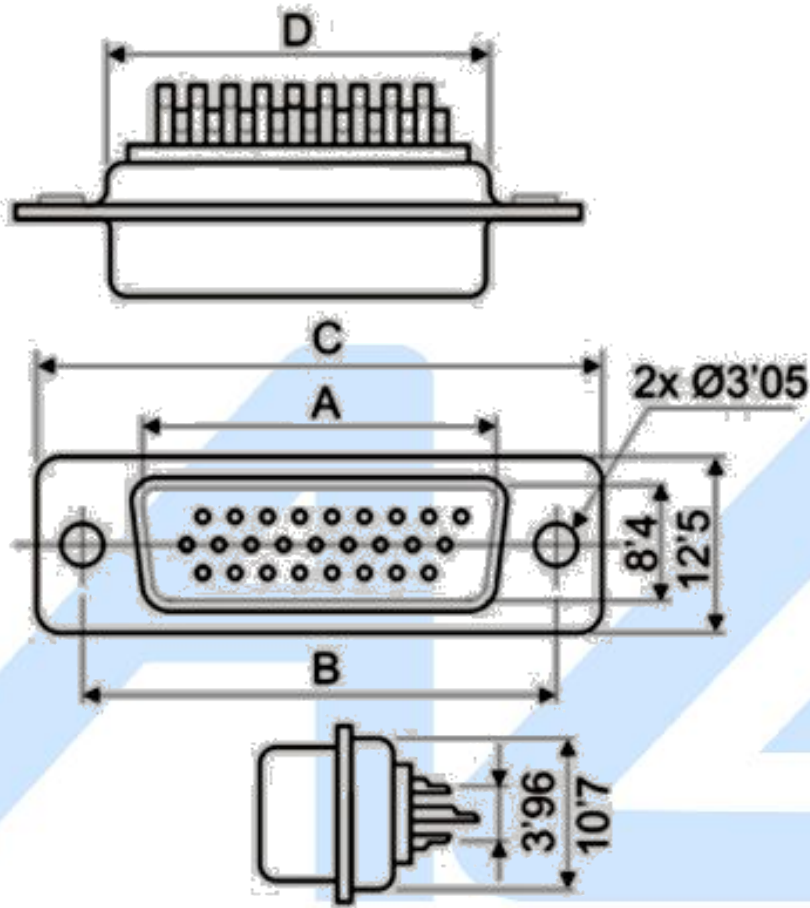


Pines del Conector DB15 VGA Macho

1 Señal Rojo	6 GND Rojo	11 Monitor ID - bit1
2 Señal Verde	7 GND Verde	12 Monitor ID - bit0
3 Señal Azul	8 GND Azul	13 Sincronismo Horizontal
4 Identificación Monitor	9 KEY	14 Sincronismo Vertical
5 GND	10 GND Sincronismo	15 No Conectado

¿Qué vamos a innovar hoy?

Dimensiones (mm)



Dimensiones (mm)

No. De pines	A	B	C	D
015	16.33	24.99	30.81	19.23

 <p>AG Electrónica S.A.P.I DE C.V República del Salvador N° 20 Segundo Piso Teléfono: 5130 - 7210</p>	ACOTACIÓN: http://www.agelectronica.com/ N/A		ESCALA: N/A	REALIZO: PJOL REV: DMSP
	TOLERANCIA: N/A CONECTOR DB 15 ALTA INTENSIDAD MACHO			
TOLERANCIA: N/A	Fecha: 28/11/2019	No. Parte : DB-15PVGA		