

DB-25P/CP: CONECTOR TIPO DB 25 PINES MACHO PARA CABLE PLANO



Descripción

El conector DB25P/CP macho es un conector analógico de 25 pines de la familia de conectores. Se utiliza principalmente para conexiones en serie, ya que permite una transmisión asíncrona de datos. El conector de ángulo recto mantiene un espacio eficiente y da solución a la tensión del cable.

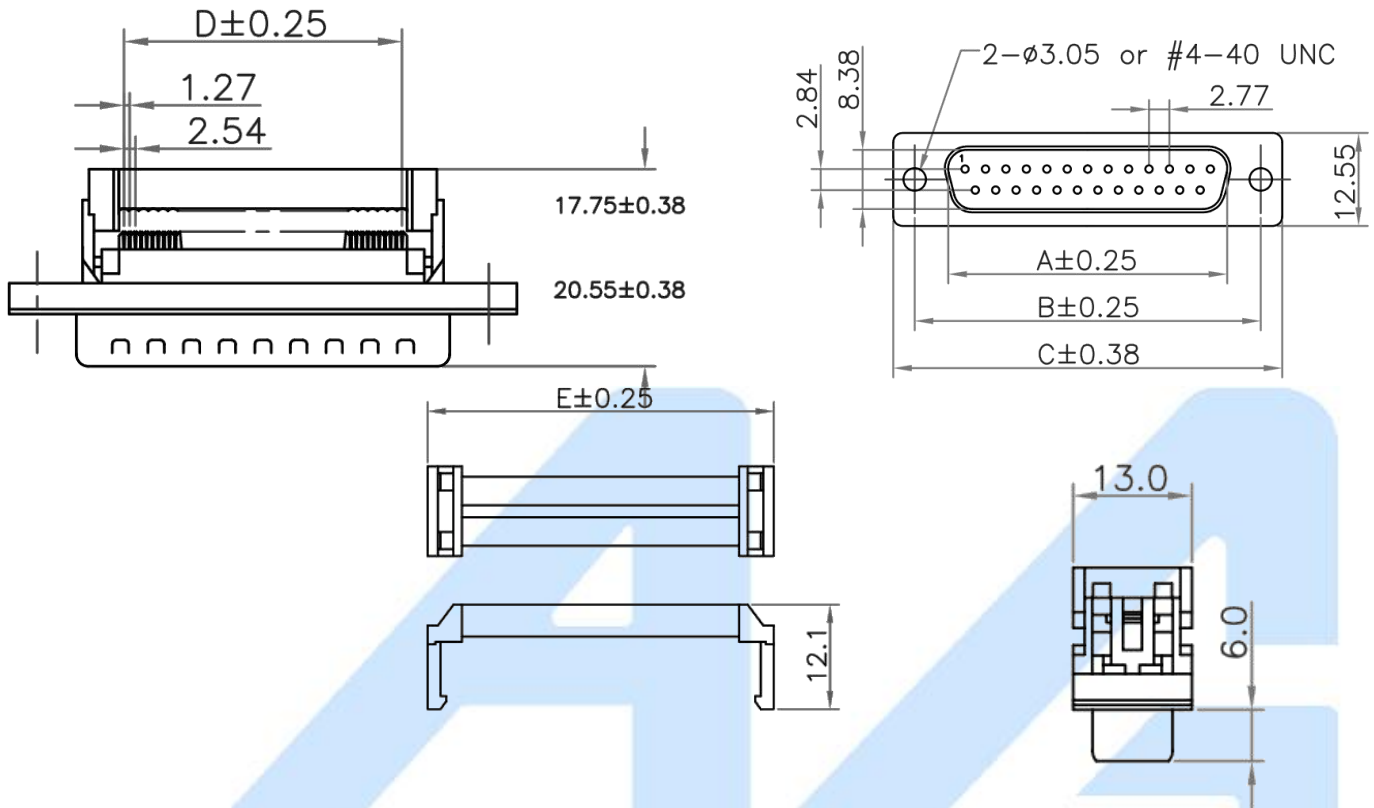
Especificaciones

Conector	DB-25P/CP Macho
Voltaje	150V AC
Corriente	1 A
Resistencia dieléctrica	500Vrms AC por un minuto
Resistencia de aislamiento	1000 mOHMS Min o mayor a 500V DC
Temperatura	-55°c a +105°c

Aplicaciones

- Crear un puerto virtual COM
- Diseñado para ser montado en tableros de circuito impreso.
- Comunicaciones y red.
- Ordenadores y periféricos informáticos.
-


Dimensiones (mm)



Dimensiones

No. De pines	A	B	C	D	E
025	38.80	47.04	39.14	30.48	40.30

¿Qué vamos a innovar hoy?

	AG Electrónica S.A.P.I DE C.V República del Salvador N° 20 Segundo Piso Teléfono: 5130 - 7210		
	ACOTACIÓN: N/A	http://www.agelectronica.com/	ESCALA: N/A
TOLERANCIA: N/A	CONECTOR TIPO DB 25 PINES MACHO PARA CABLE PLANO		
TOLERANCIA: N/A	Fecha: 20/12/2019	No. Parte : DB-25P/CP	