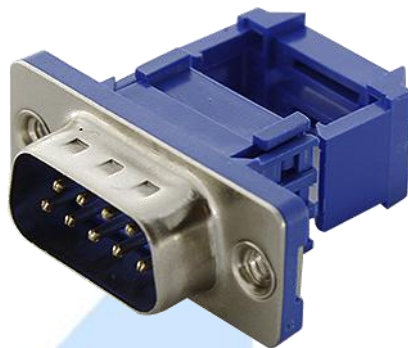


## DB-9P/CP: DB9 MACHO PARA CABLE PLANO



### Descripción

El conector DB-9P/CP macho es un conector analógico de 9 pines de la familia de conectores. Se utiliza principalmente para conexiones en serie.

El conector de ángulo recto mantiene un espacio eficiente y da solución a la tensión del cable.

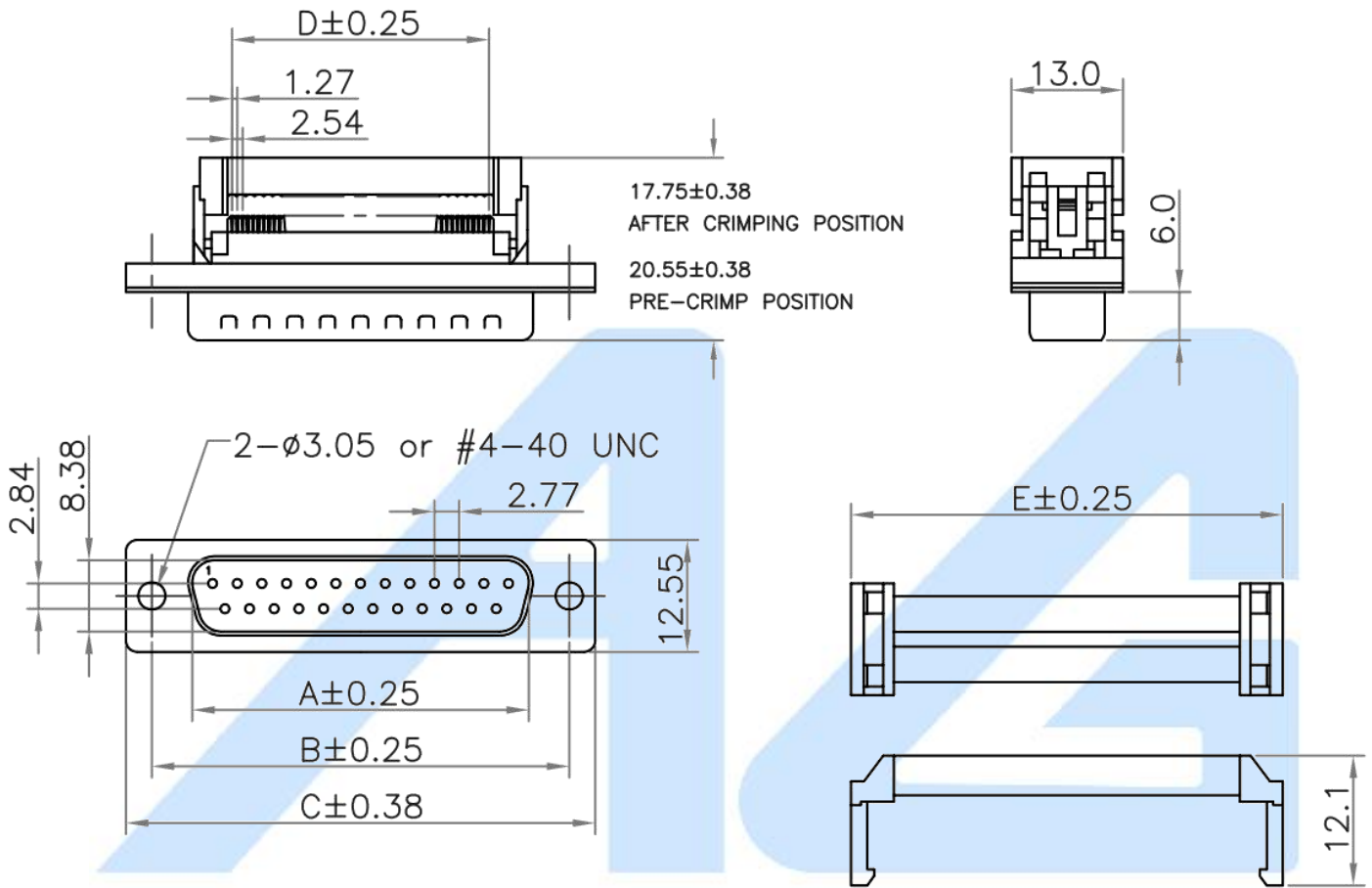
### Especificaciones

Conector	DB-9P/CP
Corriente	1 A
Resistencia dieléctrica	500Vrms AC por un minuto
Resistencia de aislamiento	1000 mOHMS Min o mayor a 500V DC
Temperatura	-55°C a +105°C

### Aplicaciones


- Crear un puerto virtual COM
- Diseñado para ser montado en tableros de circuito impreso.
- Comunicaciones y red.
- Ordenadores y periféricos informáticos.

## Dimensiones (mm)



### Dimensiones

No. De pines	A	B	C	D	E
9	19.92	24.99	31.16	10.16	18.80

 AG Electrónica S.A.P.I DE C.V República del Salvador N° 20 Segundo Piso Teléfono: 5130 - 7210	ACOTACIÓN: N/A		ESCALA: N/A	REALIZO: PJOL REV: DMSP
	<b>DB9 MACHO PARA CABLE PLANO</b>			
TOLERANCIA: N/A	Fecha: 26/12/2019	<b>No. Parte : DB-9P/CP</b>		