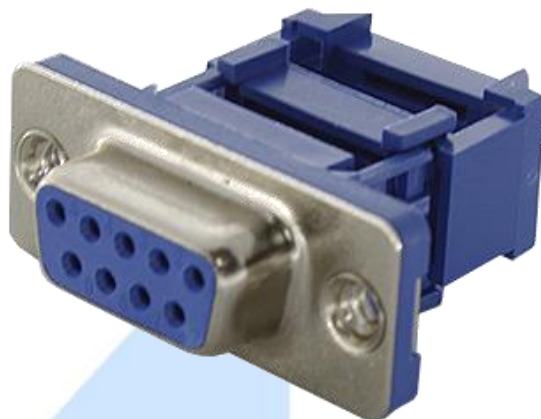


DB-9S/CP: DB9 HEMBRA PARA CABLE PLANO



Descripción

El conector DB-9S/CP hembra para cable plano es un conector analógico de 9 pines de la familia de conectores. Se utiliza principalmente para conexiones en serie.

El conector de ángulo recto mantiene un espacio eficiente y da solución a la tensión del cable.

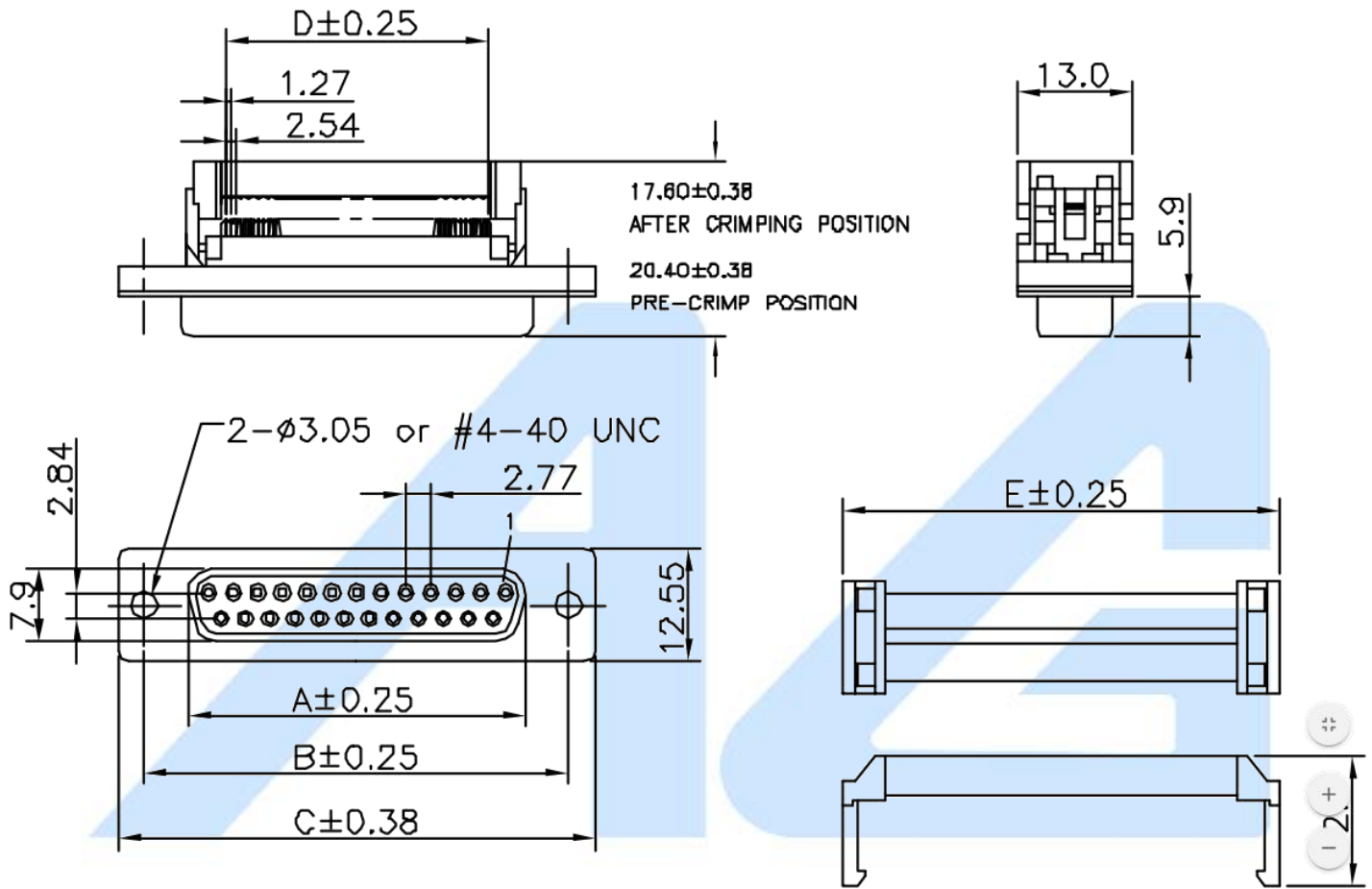
Especificaciones

Conector	DB-9PAR
Corriente	1 A
Resistencia dieléctrica	500Vrms AC por un minuto
Resistencia de aislamiento	1000 mOHMS Min o mayor a 500V DC
Temperatura	-55°C a +105°C

Aplicaciones

- Crear un puerto virtual COM
- Diseñado para ser montado en tableros de circuito impreso.
- Comunicaciones y red.
- Ordenadores y periféricos informáticos.


Dimensiones (mm)



Dimensiones

No. De pines	A	B	C	D	E
9	16.33	24.99	31.16	10.16	18.80

¿Qué vamos a innovar hoy?

 AG Electrónica S.A.P.I DE C.V República del Salvador N° 20 Segundo Piso Teléfono: 5130 - 7210	ACOTACIÓN: N/A		ESCALA: N/A	REALIZO: PJOL REV: DMSP
	DB9 HEMBRA PARA CABLE PLANO			
TOLERANCIA: N/A	Fecha: 26/12/2019	No. Parte : DB-9S/CP		