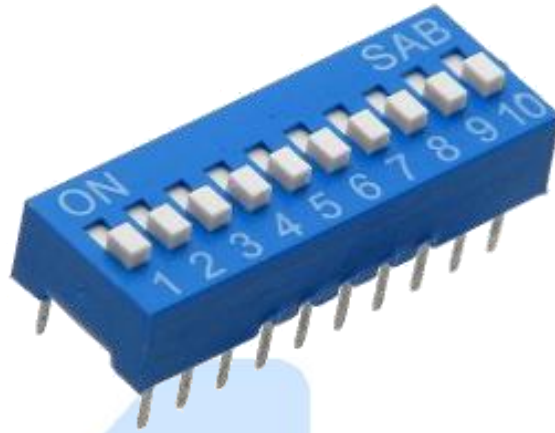


## DIP-10: DIP SWITCH DE 10 POSICIONES



### Descripción

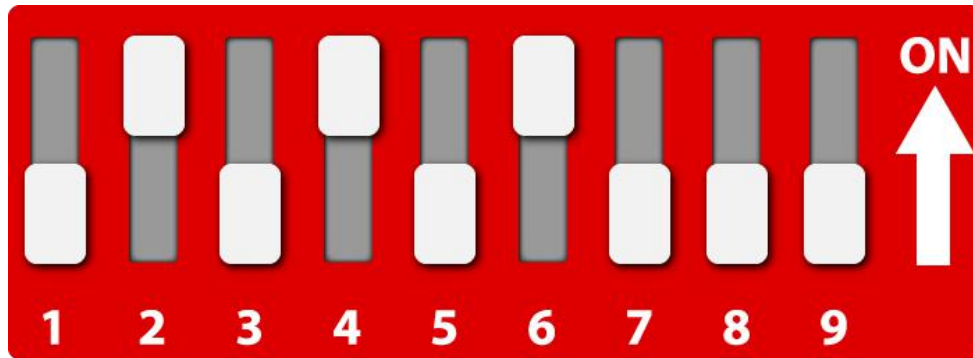
Interruptor DIP (DIP Switch en inglés), se trata de un conjunto de micro-interruptores eléctricos de tipo palanca, presentados en un formato encapsulado, conformado por una carcasa rectangular y dos filas paralelas de pines de conexión (denominado Dual In-line Package o DIP), el interruptor puede montarse en los orificios de una placa de circuito impreso (PCB), insertarse en un zócalo o socket, o montarse en una protoboard.

### Especificaciones

- Dip 10.
- 10 = Numero de interruptores.
- 20 Pines de conexión.
- Interruptores deslizables.
- Voltaje máximo: 24VCD.
- Corriente máxima: 100mA.
- Tamaño (aprox): 25.4 x 10 x 9 mm.

## Aplicaciones

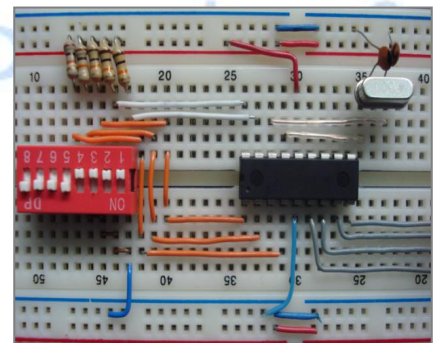
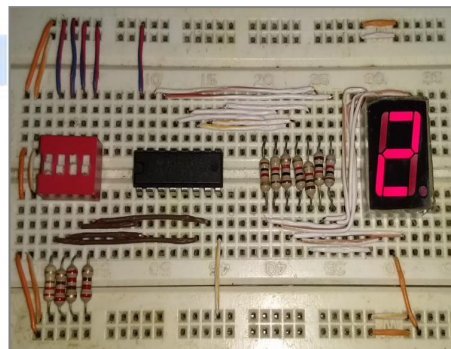
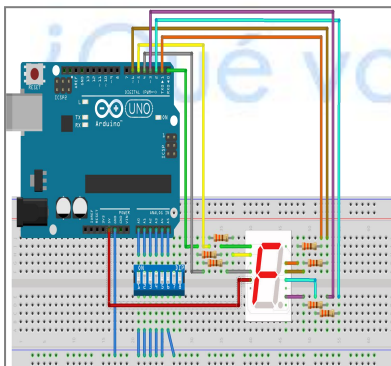
- El DIP switch se puede utilizar para la creación de circuitos electrónicos que requieran un interruptor, así como en los circuitos que contengan un display, donde para cada número binario aparecerá su equivalente decimal en el display.



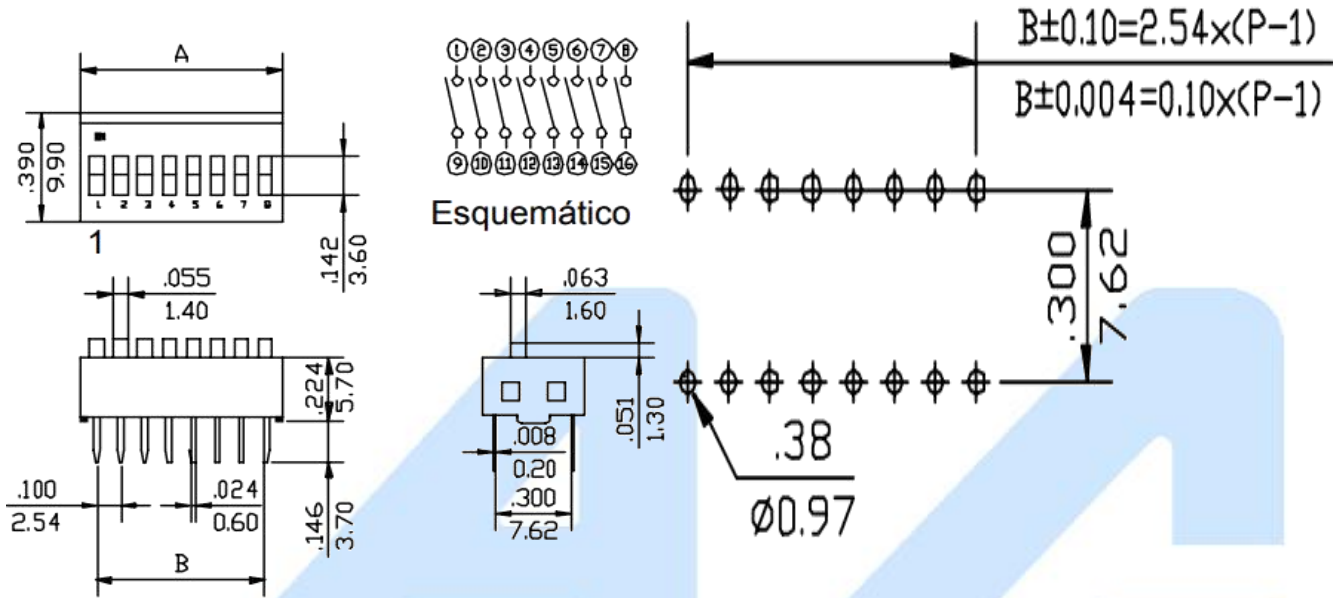
NUMERO DECIMAL ASIGNADO: 1 2 4 8 16 32 64 128 256

El número de canales posibles que puede proporcionar un interruptor DIP dependerá del número de interruptores que tenga, máximo pueden existir 512 canales para el switch de 10 posiciones, ya que la posición 10 no sirve para asignar canales (La dirección correcta de ON se indica en el encapsulado).

La razón del uso del DIP switch es porque cada canal que se está utilizando puede ser representado por un número conformado por una combinación de interruptores encendidos (ON, que corresponde al número binario 1) o apagados (OFF, que corresponde al número binario 0), la combinación de todos los interruptores crea un número binario, al que le corresponde a un número natural, asignado a un canal en específico.



**DIMENSIONES**    Unidad:mm    Tolerancia:±0.5



$A = 0.100''[2.54] \times (\text{Número de terminales}) +$   
 $B = 0.100''[2.54] \times (\text{Número de terminales} - 1)$

Footprint Recomendado

# Electrónica

¿Qué vamos a innovar hoy?

	AG Electrónica S.A. de C.V. República del Salvador N° 20 Segundo Piso Teléfono: 5130 - 7210		
	ACOTACIÓN: N/A	<a href="http://www.agelectronica.com/">http://www.agelectronica.com/</a>	ESCALA: N/A
TOLERANCIA: N/A	<b>DIP SWITCH DE 10 POSICIONES</b>		
TOLERANCIA: N/A	Fecha: 25/03/2019	<b>No. Parte: DIP-10</b>	