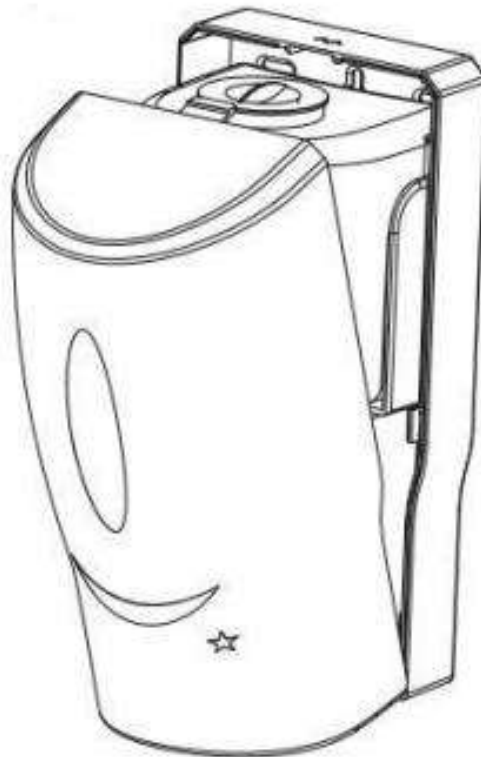


# DISPENSADOR-AUTOMATICO-GE

## DISPENSADOR AUTOMÁTICO PARA GEL SANITIZANTE



### Descripción:

#### Dispensador automático para gel sanitizante

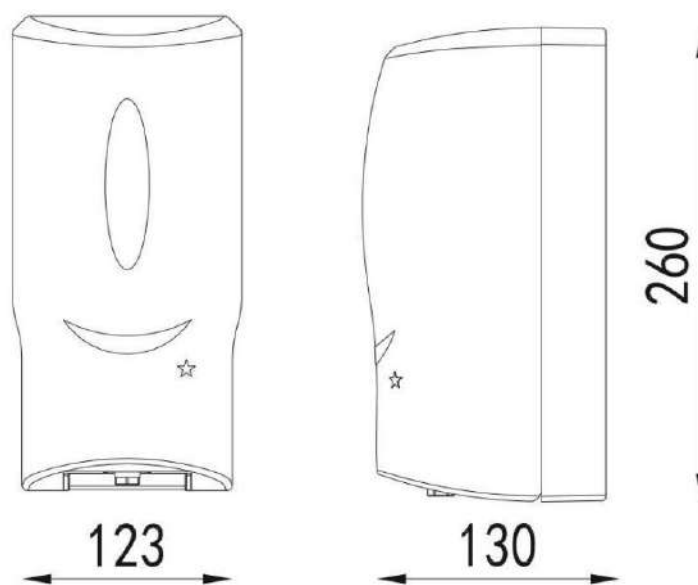
- Fácil instalación y operación.
- Sanitización automática libre de contacto mediante sensor.
- Dosifica aproximadamente 0.5mL de gel sanitizante.
- Detección de 5-10cm de distancia.
- Ideal para gel antibacterial >70% de alcohol.

**\*\*Favor de leer y seguir detenidamente las recomendaciones e instrucciones indicadas en la sección de Diagrama de instalación.**

## Especificaciones del producto:

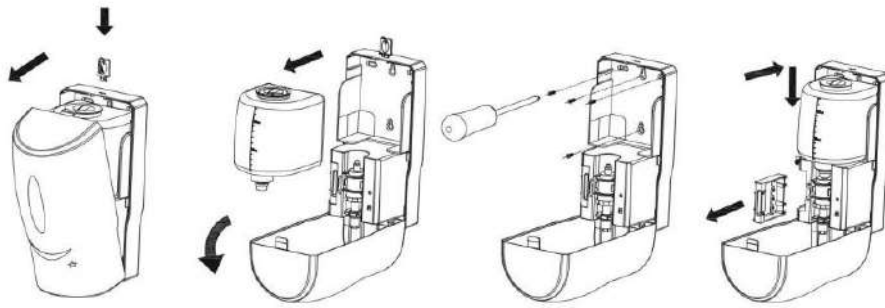
| Nombre del producto                   | Dispensador automático para gel sanitizante    |
|---------------------------------------|--|
| Modelo                                | <b>DISPENSADOR-AUTOMATICO-GE</b>               |
| Características eléctricas de entrada | <b>6VCD 1.5A (Se incluye fuente)</b>           |
| Características de baterías           | <b>4 x 1.5V (AA) (No se incluyen baterías)</b> |
| Color de la carcasa                   | <b>Blanca</b>                                  |
| Dimensión del producto                | <b>260x123x130mm</b>                           |
| Capacidad                             | <b>1L</b>                                      |
| Tiempos de duración de dosificación   | <b>0.8s (0.5-0.8mL) y 1.2s (1.0-1-3mL)</b>     |

## Dimensiones del producto:

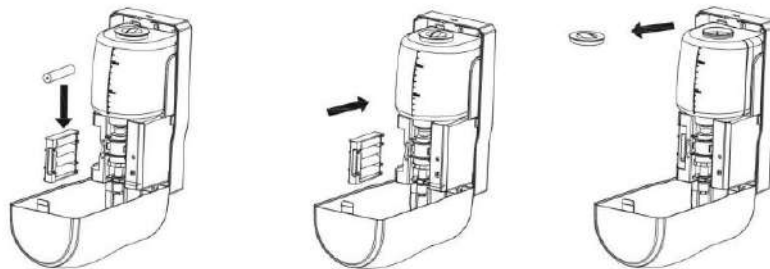


*(Dimensiones en mm)*

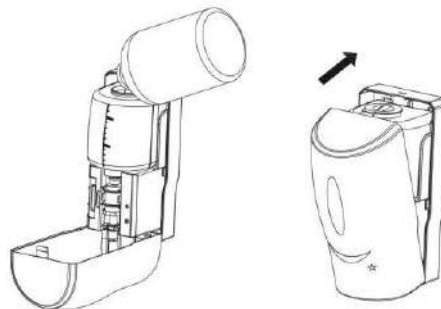
## Diagrama de instalación:



1. Insertar la llave en el agujero localizado en la parte superior del dispensador para poder bajar la carcasa delantera.
2. Bajar el tanque contenedor del gel sanitizante teniendo cuidado de no lastimar la unión del tanque y la parte metálica de unión con la manguera.
3. Fijar el dispensador sobre una superficie plana.
4. Regresar el tanque a su posición y retirar el compartimiento para las baterías.



5. Colocar las baterías en el compartimiento, respetando la polaridad indicada.
6. Volver a colocar el compartimiento con las baterías en el espacio indicado.
7. Abrir la tapa del tanque contenedor del gel, situado en la parte superior de este.



8. Verter el gel destinado para la desinfección, evitando una sobrecarga y derrames de este **(se recomienda hacer uso de un embudo al vaciar el gel en el tanque del dispensador)**.
- En caso de existir derrames en la electrónica interna la garantía no será válida.**
9. Mover el interruptor al tiempo deseado de dosificación.
10. Cerrar la tapa de la carcasa.

**\*\*Nota:** Durante la instalación no tuerza ni fuerce la boquilla del contenedor con el conector metálico que lo une a la manguera, con el fin de mantener en buen estado y no dañar el dispositivo.

**\*\*\*Se recomienda el uso de SANIVIR-GEL-1L o SANIVIR-GEL-5L. De venta en <http://www.agelectronica.com>.**

La garantía de este producto es por 90 días a partir de la compra, por defectos de fábrica.

## SANITIZACIÓN

### SANIVIR GEL PLUS

#### Campo de aplicaciones

- › Protocolo de limpieza de manos
- › Higiene personal
- › Hospitales, consultorios, escuelas
- › Ingreso a áreas con alto control sanitario
- › Manejo de alimentos

#### Características Adicionales

- › Humectante
- › Aplicación directa
- › No requiere enjuague
- › La frecuencia de uso no reseca
- › Superficies solidas de contacto humano

#### Especificaciones

##### SANIVIR GEL PLUS

Clave Kemix: **SVG**  
 Peso específico: 0.974 kg/L  
 Color: Azul cristalino  
 Olor: Alcohol  
 Estado: Gelificado  
 pH al 100%: Neutro  
 Estabilidad: 2 años

**SANIVIR GEL PLUS** es un poderoso gel sanitizante de uso directo, diseñado para la desinfección de las manos y el cuerpo, sin necesidad de enjuagar.

Sanivir gel plus combina las características de un gel antibacterial y de un viricida, dándole un muy amplio espectro que alcanza virus y bacterias, eliminándolos al 99.999% en un tiempo de contacto mínimo. Sus humectantes retienen la humedad de la piel evitando que se reseque por la acción deshidratante de los alcoholes.

De uso diario en la higiene personal , recomendado como redundancia en el protocolo de lavado de manos de grado sanitario en áreas médicas, y alimentarias.

Es muy útil su disposición para las personas en áreas de tráfico pesado como escuelas, templos, tiendas e instituciones.

Es importante señalar que **SANIVIR GEL PLUS** además de sales cuaternarias de amonio de 5ta generación (DIDECIL DIMONIUM CHLORIDE y BENZALCONIUM CHLORIDE) contiene, también, una alta concentración de alcohol cumpliendo con normas de sanitización como:

#### NORMA Mexicana:

NMX-BB-040-SCFI-1999

#### FDA:

Título 21 CFR  
310-344  
333.470

#### DIN (Alemania y UE):

EN 1500  
EN11276  
EN 13714  
PrEN 12054

#### Aplicaciones:

Aplique directamente a las manos o parte del cuerpo y frote hasta que se evapore el producto.

#### Información de seguridad

- › Evite contacto con los ojos.
- › En caso de contacto prolongado con los ojos lave con abundante agua y consulte a su médico.
- › No ingerir; En caso de ingestión aplique lavado gástrico y consulte a su médico.
- › **NO PROVOQUE VOMITO.**
- › No se deje al alcance de los niños

|     |   |
|-----|---|
| 0   | Salud/<br>Health                          |
| 1   | Inflamabilidad/<br>Flammability           |
| 0   | Reactividad/<br>Reactivity                |
| N/A | Equipo Protector/<br>Protective Equipment |

**NFPA**



**COD:KXO2**  
CHEMICAL OXYGEN DEMAND : KEMIX O2

926.49 GR/LT

#### Químicos

- Mantenimiento Industrial
- Tratamiento de aguas
- Sanitización
- Institucional

#### Servicios

- Diagnóstico de agua
- Limpieza especializada
- Certificación
- Sanitización de áreas

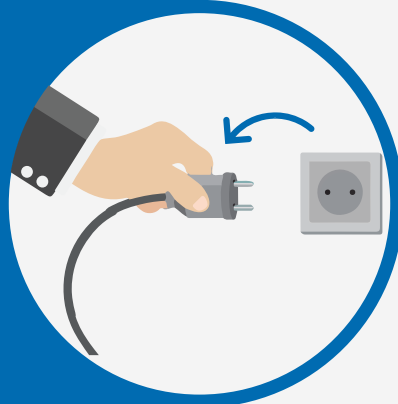
# Mantenimiento Preventivo

El mantenimiento aquí indicado no cancela la garantía del equipo, se deberá seguir con los cuidados propios de la manipulación de equipos eléctricos y/o electrónicos.

Este mantenimiento se deberá realizar al menos una vez al mes, dependiendo del uso que se le de al equipo:

# 1

Desconecte el equipo de la fuente eléctrica y/o retire las baterías.



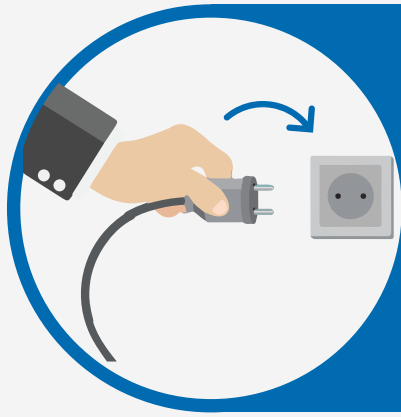
Vacíe el tanque de gel.

# 2

# 3

Agregue entre 150 y 250 ml de alcohol líquido y enjuague el tanque brevemente.





Sin vaciar el alcohol, conecte y haga funcionar el equipo hasta vaciar el alcohol del tanque. De ser necesario repita el paso 3 y 4.

# 4

# 5

Con un paño suave e impregnado ligeramente con alcohol, limpie los residuos de gel de la boquilla dispensadora.



En caso de haber presentado salpicaduras o escurrimientos deje secar por unos minutos.

# 6

# 7

Llene nuevamente de gel.



Si los equipos permanecen inactivos por un largo periodo de tiempo, se recomienda vaciar el tanque para evitar que el gel se seque y tape los conductos.