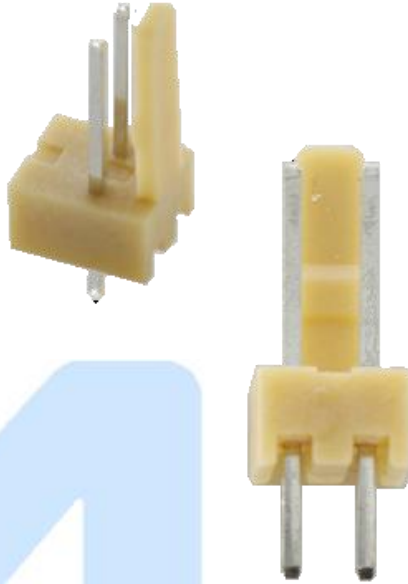


## EIS-2PV: CONECTOR TIPO MOLEX MACHO VERTICAL 2 POSICIONES



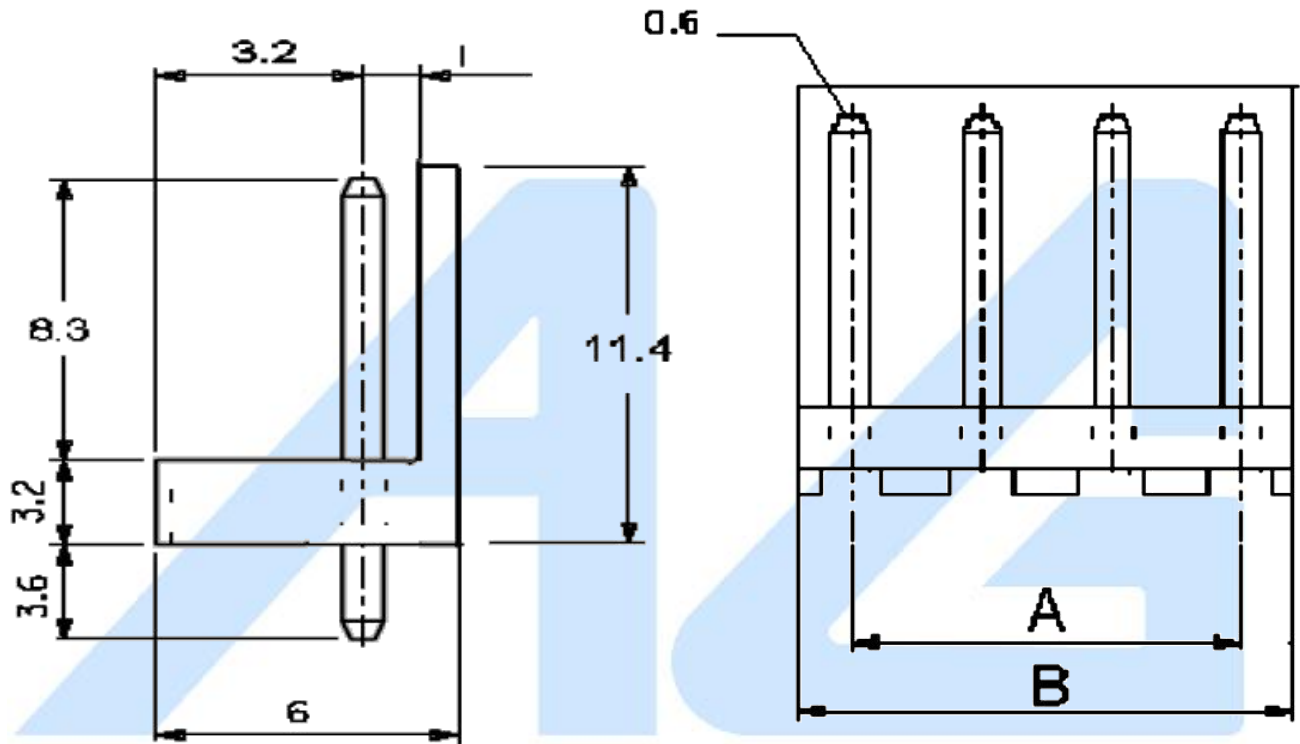
### Descripción

Conector tipo molex macho vertical de 2 posiciones con paso de 2.54mm [0.100"]

### Especificaciones:

Posiciones	A	B
2	2.54[.100]	5.08[.200]
3	5.08[.200]	7.62[.300]
4	7.62[.300]	10.16[.400]
5	10.16[.400]	12.7[.500]
6	12.7[.500]	15.24[.600]
8	17.78[.700]	20.32[.800]
10	22.86[.900]	25.4[1]
12	27.94[1.100]	30.48[1.2]

## Dimensiones (mm)



# Electrónica

¿Qué vamos a innovar hoy?

### Números de parte relacionados:

EIS-xPR, caja receptora, x = número de posiciones.  
CON-2026, Pines para caja receptora (unidad).  
EIS-xPV, postes verticales, x = número de posiciones.

	AG Electrónica S.A.P.I DE C.V República del Salvador N° 20 Segundo Piso Teléfono: 5130 - 7210		
	ACOTACIÓN: N/A	<a href="http://www.agelectronica.com/">http://www.agelectronica.com/</a>	ESCALA: N/A
TOLERANCIA: N/A	<b>CONECTOR TIPO MOLEX MACHO VERTICAL 2 POSICIONES</b>		
TOLERANCIA: N/A	Fecha: 14/01/2020	<b>No. Parte :EIS-2PV</b>	