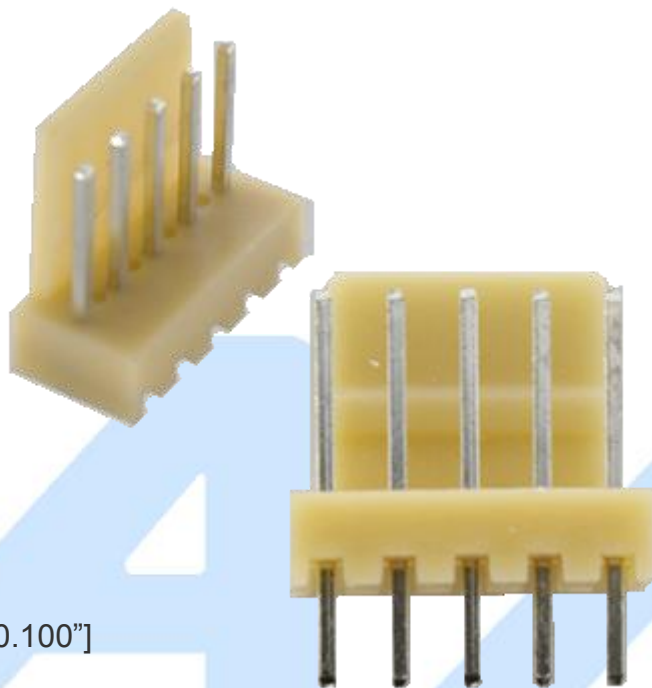


## EIS-5PV: POSTE VERTICAL 5 POSICIONES



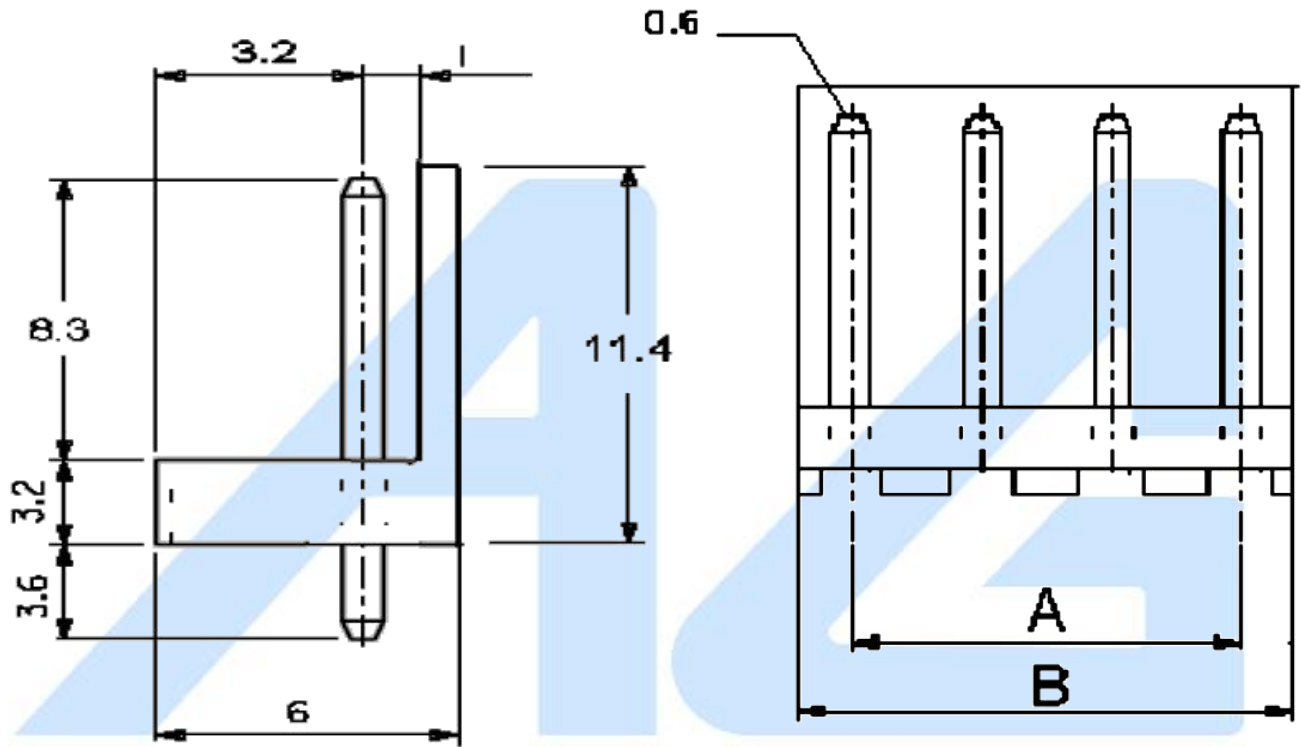
### Descripción

Poste vertical paso 2.54mm [0.100"]

### Especificaciones:

Posiciones	A	B
2	2.54[.100]	5.08[.200]
3	5.08[.200]	7.62[.300]
4	7.62[.300]	10.16[.400]
5	10.16[.400]	12.7[.500]
6	12.7[.500]	15.24[.600]
8	17.78[.700]	20.32[.800]
10	22.86[.900]	25.4[1]
12	27.94[1.100]	30.48[1.2]

### Dimensiones (mm)



**Electrónica**  
 ¿Qué vamos a innovar hoy?

**Números de parte relacionados:**

EIS-xPR, caja receptora, x = número de posiciones.  
 CON-2026, Pines para caja receptora (unidad).  
 EIS-xPV, postes verticales, x = número de posiciones.

 AG Electrónica S.A.P.I DE C.V República del Salvador N° 20 Segundo Piso Teléfono: 5130 - 7210	<a href="http://www.agelectronica.com/">http://www.agelectronica.com/</a>		ESCALA: N/A	REALIZO: PJOL REV: DMSP
	ACOTACIÓN: N/A			
TOLERANCIA: N/A	<b>POSTE VERTICAL 5 POSICIONES</b>			
TOLERANCIA: N/A	Fecha: 15/01/2020	<b>No. Parte :EIS-5PV</b>		