

FA.1: FUSIBLE CRISTAL AMERICANO RAPIDO 0.1A/250V



Descripción

La corriente eléctrica que transita por nuestros dispositivos electrónicos siempre genera calor, por lo que si tenemos algún elemento electrónico que sólo resiste cierta corriente y de repente por cualquier razón (aunque sea por un momento), la corriente en nuestro circuito aumenta de valor, ese elemento puede resultar quemado. Debido a esta situación es que existen elementos de protección como el fusible con encapsulado de cristal, cuya función es resistir el paso de corriente hasta cierto punto. El cuerpo de cristal es un estándar para asegurar la fiabilidad y el rendimiento a un precio rentable en la protección de circuitos.

Especificaciones

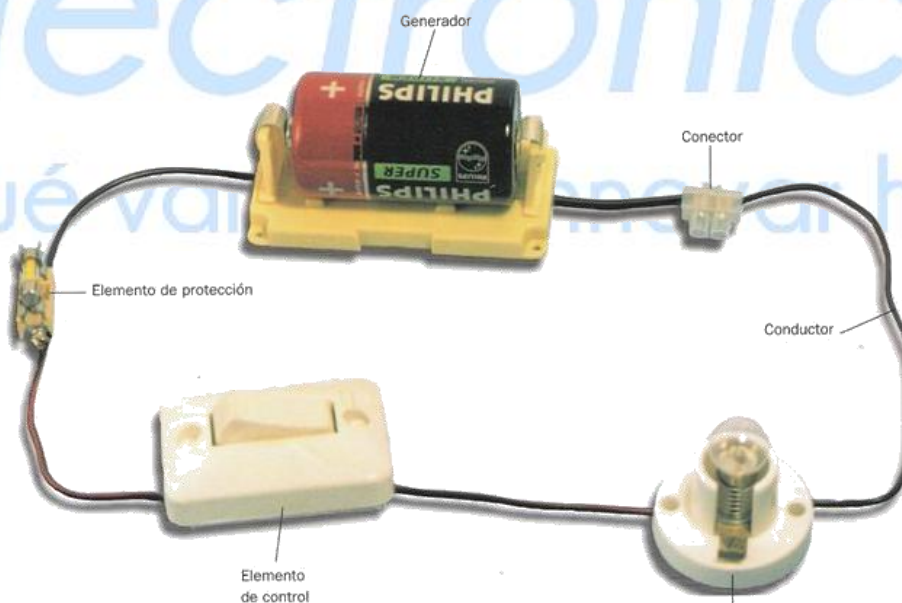
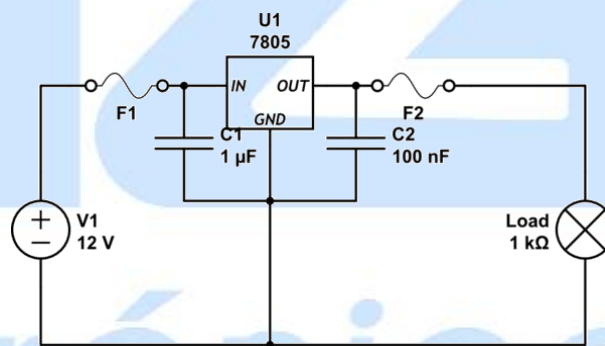
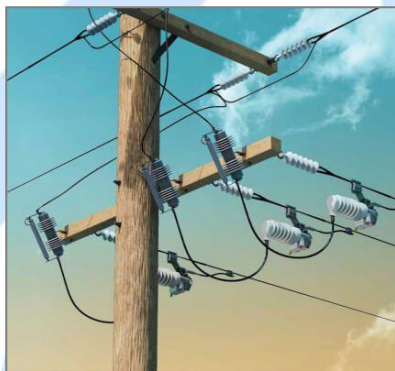
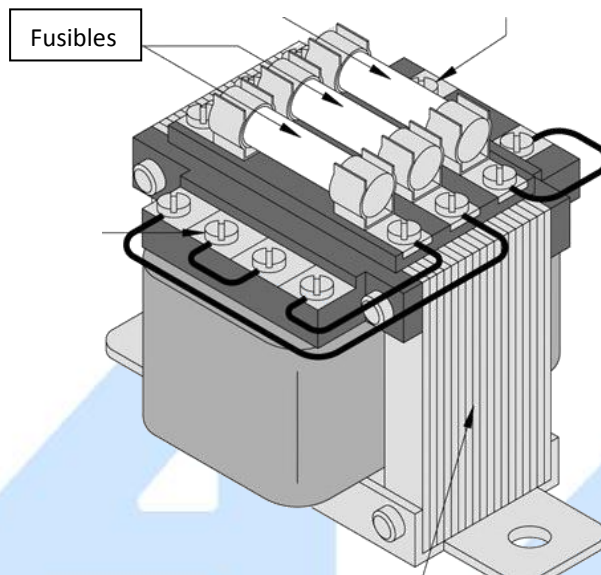
- Fusible de cristal.
- Voltaje máximo: 250VAC/125VDC.
- Corriente máxima: 0.1A.
- Longitud: 31.75 mm.
- Diámetro: 6.35 mm.
- Serie: 312/318 (3AG).

Aplicaciones

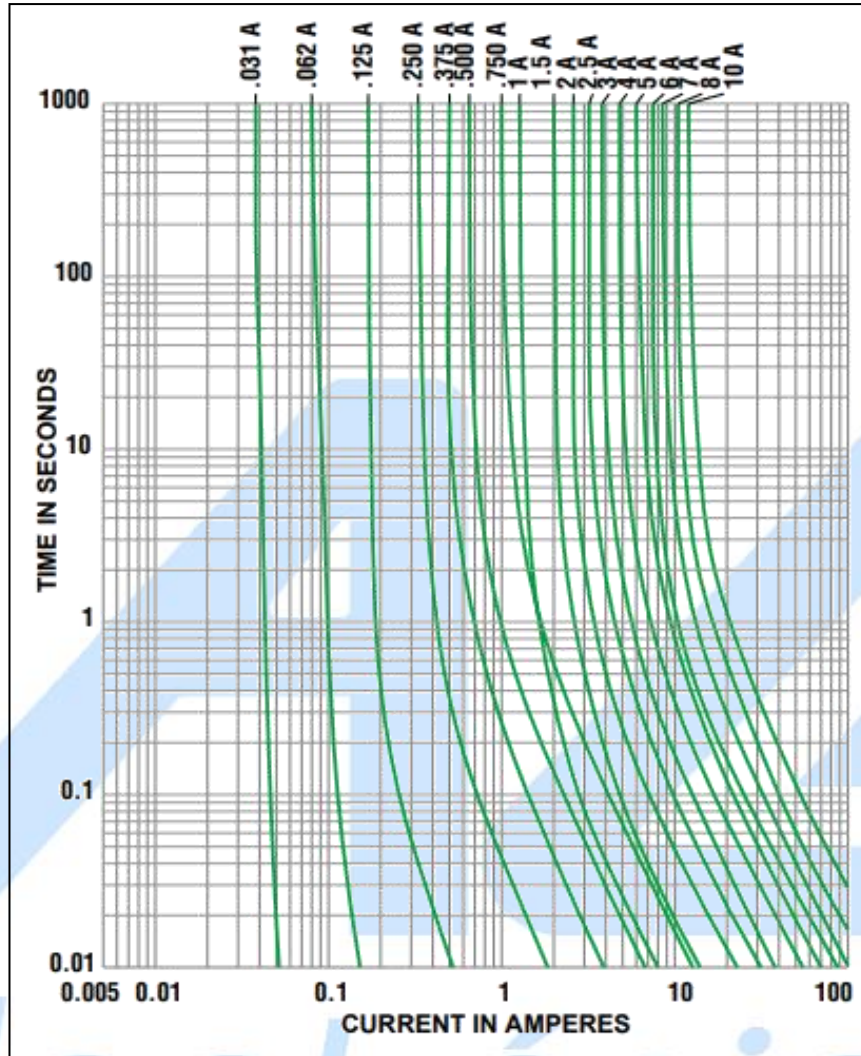
Los fusibles se usan para proporcionar protección a una gran variedad de elementos:

- Computadoras.
- Alumbrado de calles.
- Circuitos de control.

- Estaciones eléctricas en casas.
- Entre otros circuitos electrónicos o eléctricos.



Curvas de tiempo-corriente promedio



Electrónica
¿Qué vamos a innovar hoy?

	AG Electrónica S.A. de C.V. República del Salvador N° 20 Segundo Piso Teléfono: 5130 - 7210		
	ACOTACIÓN: N/A	http://www.agelectronica.com/	ESCALA: N/A
TOLERANCIA: N/A	FUSIBLE CRISTAL AMERICANO RÁPIDO 0.1A/250V		
TOLERANCIA: N/A	Fecha: 10/05/2019	No. Parte: FA.1	