

FCE.25: FUSIBLE CERAMICO EUROPEO RAPIDO 0.25A/250V



Descripción

La corriente eléctrica que transita por nuestros dispositivos electrónicos siempre genera calor, por lo que si tenemos algún elemento electrónico que sólo resiste cierta corriente y de repente por cualquier razón (aunque sea por un momento), la corriente en nuestro circuito aumenta de valor, ese elemento puede resultar quemado. Debido a esta situación es que existen elementos de protección como el fusible cerámico, cuya función es resistir el paso de corriente hasta cierto punto. El cuerpo de cerámica permite mayores índices de interrupción y valores de voltaje. Ideal para aplicaciones donde se esperan altas cargas de corriente.

Especificaciones

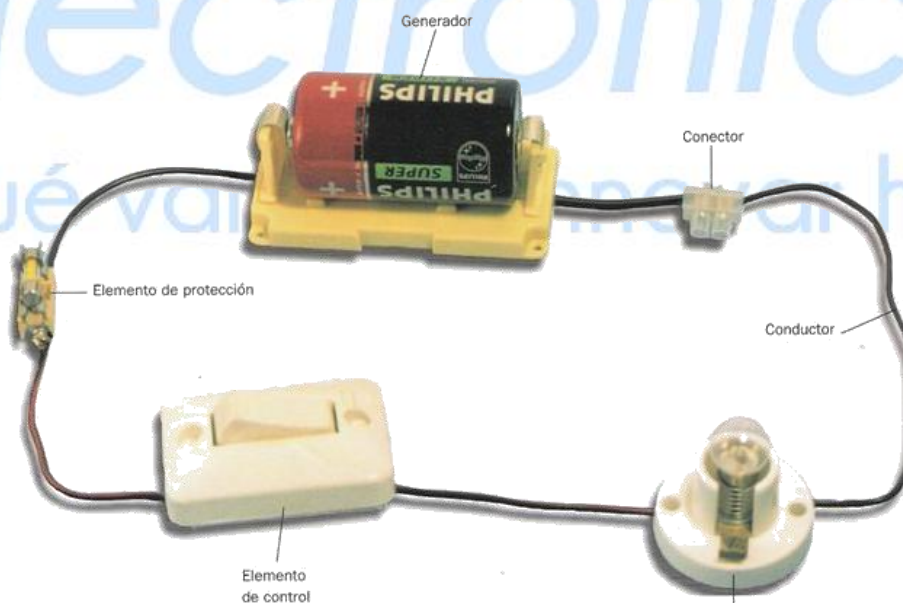
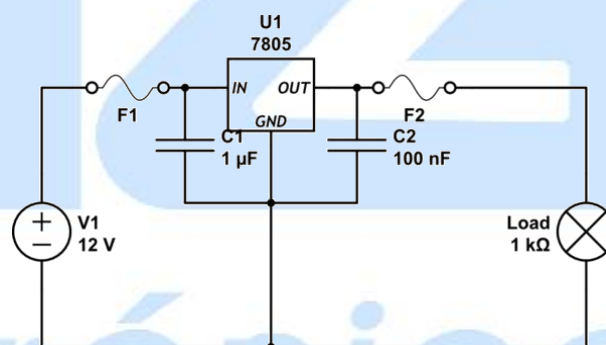
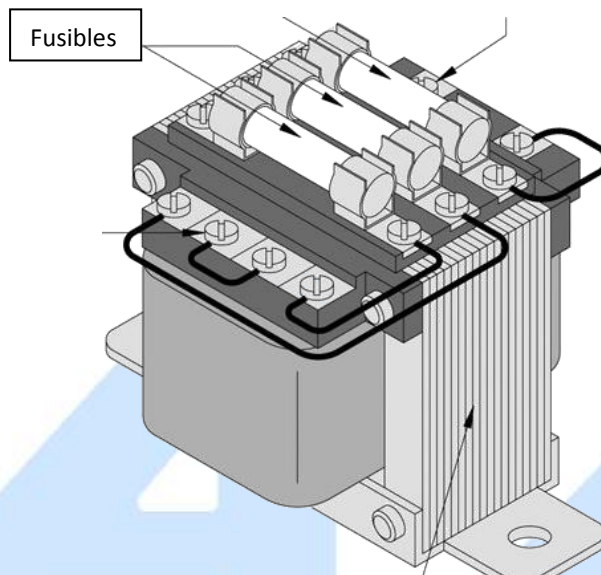
- Fusible cerámico.
- Voltaje máximo: 250VAC/125VDC.
- Corriente máxima: 0.25A.
- Longitud: 20 mm.
- Diámetro: 5 mm.
- Serie: 216/226.

Aplicaciones

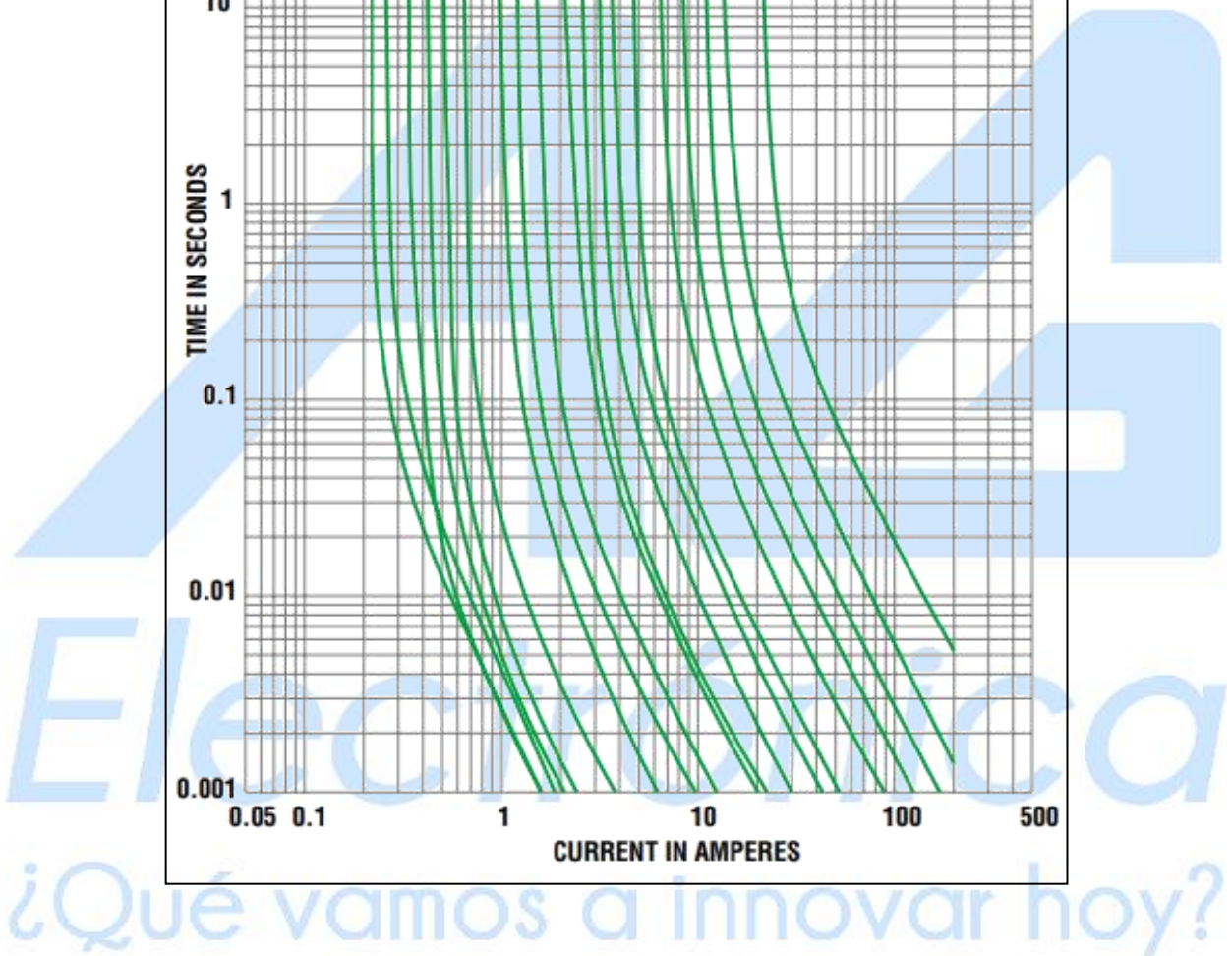
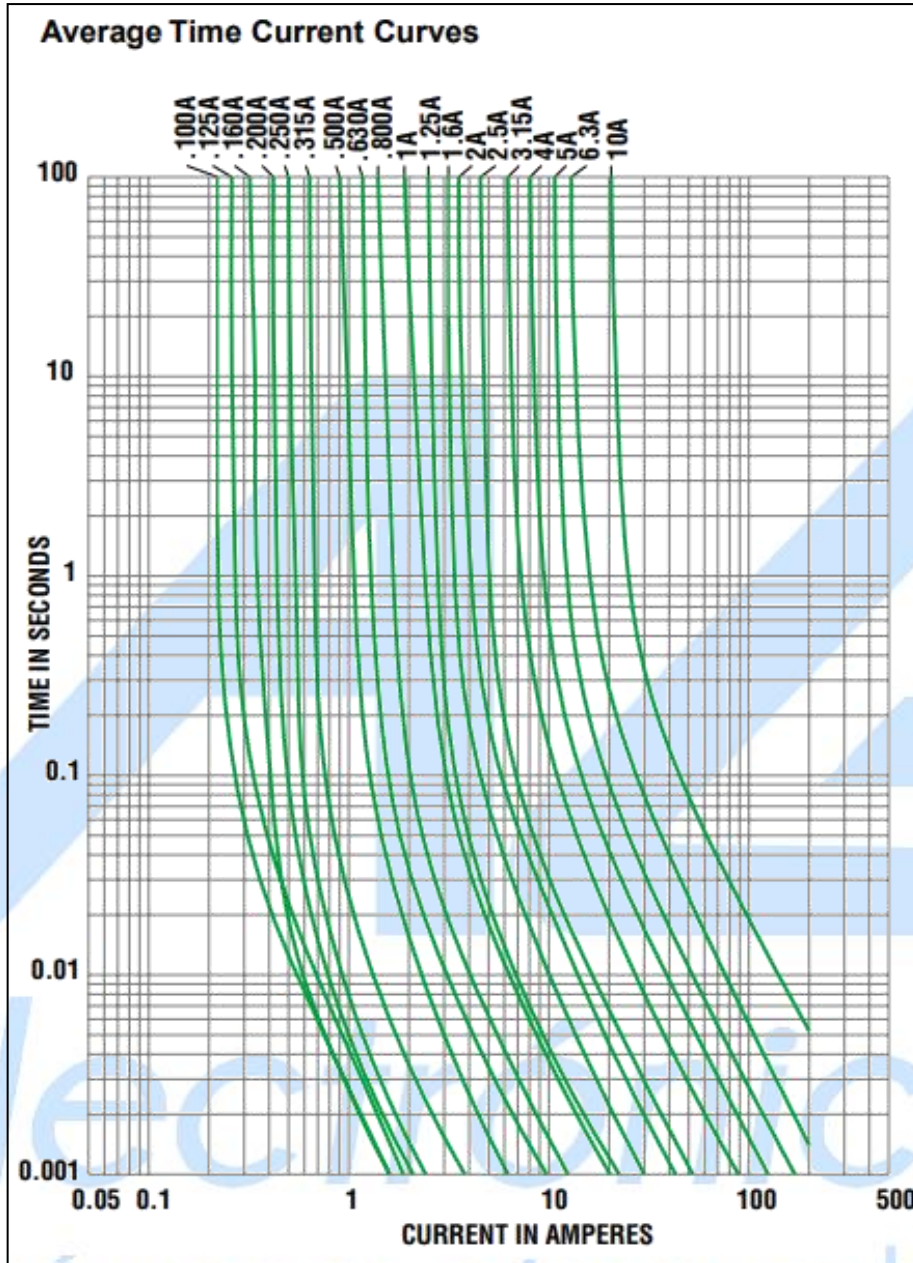
Los fusibles se usan para proporcionar protección a una gran variedad de elementos:

- Computadoras.
- Alumbrado de calles.
- Circuitos de control.

- Estaciones eléctricas en casas.
- Entre otros circuitos electrónicos o eléctricos.



Curvas de tiempo-corriente promedio



	AG Electrónica S.A. de C.V. República del Salvador N° 20 Segundo Piso Teléfono: 5130 - 7210		
	ACOTACIÓN: N/A	http://www.agelectronica.com/	ESCALA: N/A
TOLERANCIA: N/A	FUSIBLE CERÁMICO EUROPEO RÁPIDO 0.25A/250V		
TOLERANCIA: N/A	Fecha: 10/05/2019	No. Parte: FCE.25	