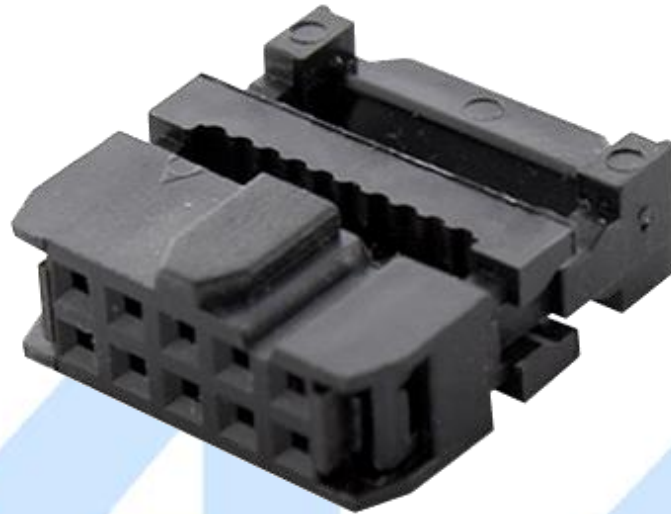


FCN16: CONECTOR DE 16 PIN PARA CABLE PLANO



Descripción

Es un conector eléctrico diseñado para ser conectado a un conductor (o conductores) de un cable aislado mediante un proceso de conexión selectivo a través de aislamiento por medio de una o varias cuchillas afiladas, evitando la necesidad de pelar la cubierta del cable antes de conectar.

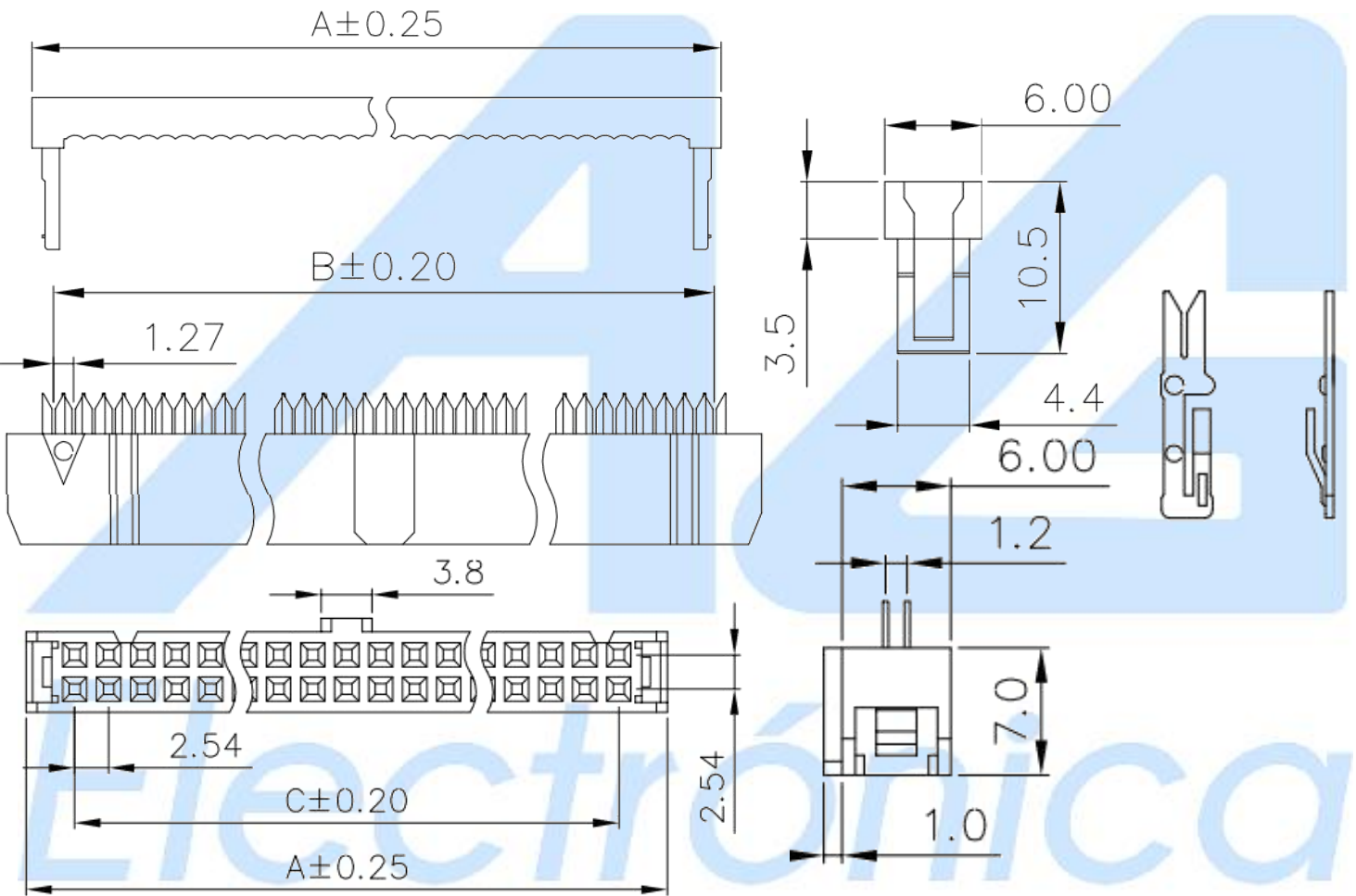
Especificaciones

Número de terminales	16
Color	Negro
Voltaje nominal	500VAC por un minuto
Corriente nominal	1A
Temperatura de operación	-40°C - 105°C
Resistencia de contacto	1000M Ω mínimo a 500VDC
Resistencia de aislamiento	15m Ω máximo

Aplicaciones

- Electrónica de consumo
- Energía alternativa
- Comunicaciones

Dimensiones



A	B	C
25.02mm	19.05mm	17.78mm

	AG Electrónica S.A.P.I. de C.V. República del Salvador N° 20 Segundo Piso Teléfono: (01)55 5130 - 7210		
	ACOTACIÓN: N/A	http://www.agelectronica.com	ESCALA: N/A
TOLERANCIA: N/A	CONECTOR MACHO DE 16 PIN PARA CABLE PLANO		
TOLERANCIA: N/A	Fecha: 11/11/2019	No. Parte : FCN16	