

## FE1.25: FUSIBLE CRISTAL EUROPEO RAPIDO 1.25A/250V

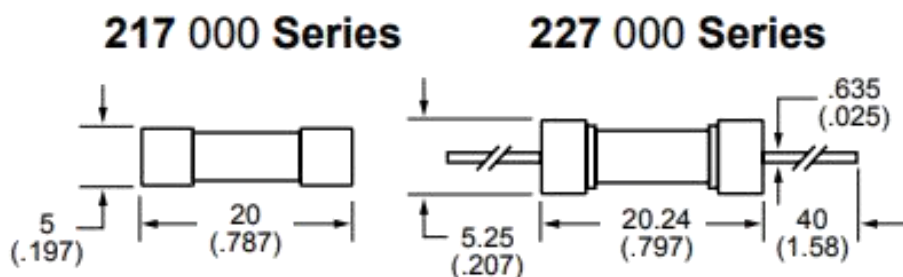


### Descripción

La corriente eléctrica que transita por nuestros dispositivos electrónicos siempre genera calor, por lo que si tenemos algún elemento electrónico que sólo resiste cierta corriente y de repente por cualquier razón (aunque sea por un momento), la corriente en nuestro circuito aumenta de valor, ese elemento puede resultar quemado. Debido a esta situación es que existen elementos de protección como el fusible de cristal, que es el que más comúnmente se usa y cuya función es resistir el paso de corriente hasta cierto punto.

### Especificaciones

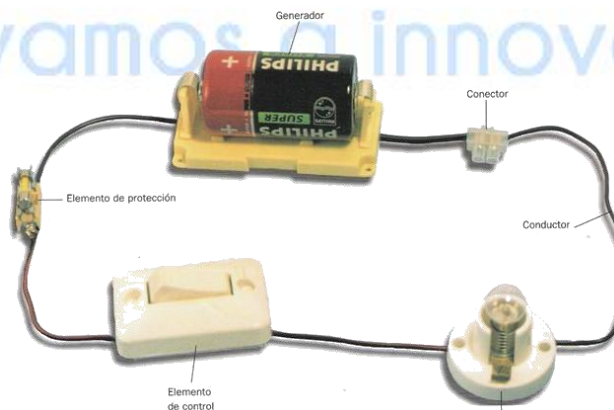
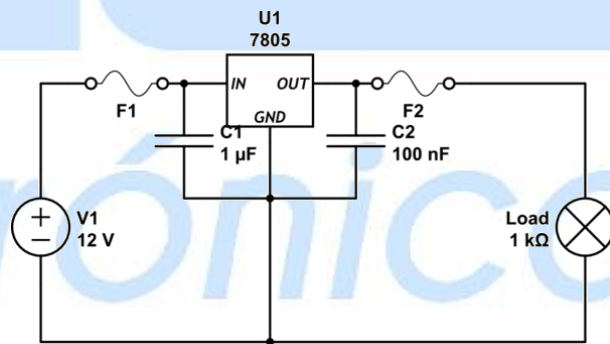
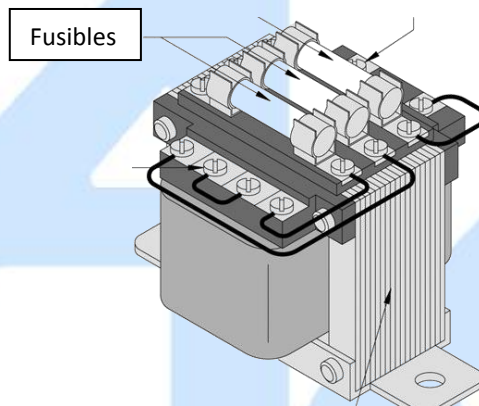
- Fusible de cristal.
- Voltaje máximo: 250VAC/125VDC.
- Corriente máxima: 1.25A.
- Longitud: 20 mm.
- Diámetro: 5 mm.
- Serie: 217/227(3AG).



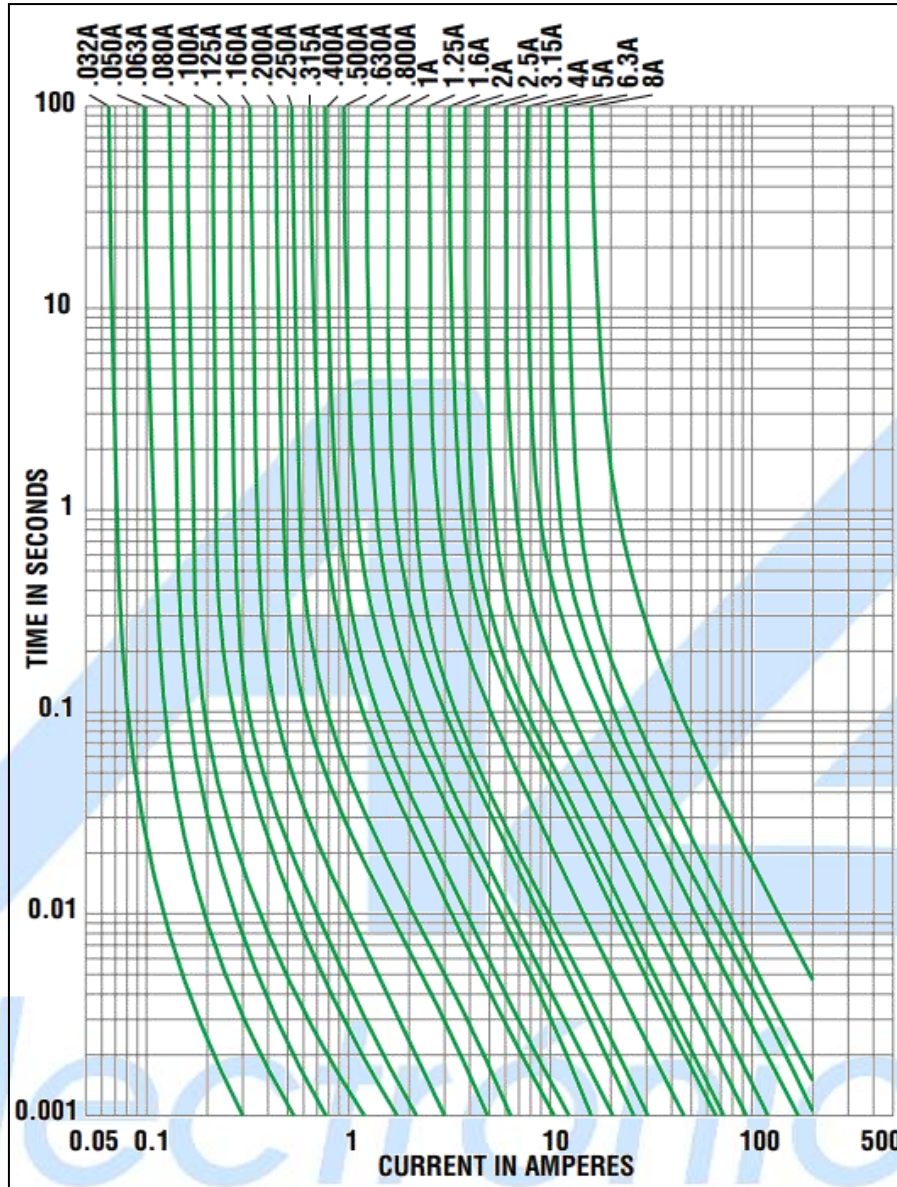
## Aplicaciones

Los fusibles se usan para proporcionar protección a una gran variedad de elementos:

- Computadoras.
- Alumbrado de calles.
- Circuitos de control.
- Estaciones eléctricas en casas.
- Entre otros circuitos electrónicos o eléctricos.



## Curvas de tiempo-corriente promedio



¿Qué vamos a innovar hoy?

|   |   |   |                |
|---|---|---|----------------|
|  | AG Electrónica S.A.P.I. de C.V.<br>República del Salvador N° 20 Segundo Piso<br>Teléfono: 5130 - 7210 |   |                |
|   | ACOTACIÓN:<br>N/A   | <a href="http://www.agelectronica.com/">http://www.agelectronica.com/</a> | ESCALA:<br>N/A |
| TOLERANCIA:<br>N/A  | <b>FUSIBLE CRISTAL EUROPEO RÁPIDO 1.25A/250V</b>  |   |                |
| TOLERANCIA:<br>N/A  | Fecha:<br>05/06/2019  | <b>No. Parte: FE1.25</b>  |                |