

FLE2: FUSIBLE CRISTAL EUROPEO LENTO 2A/250V



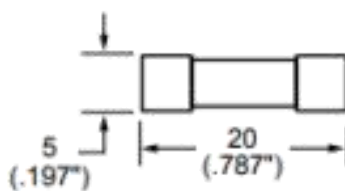
Descripción

La corriente eléctrica que transita por nuestros dispositivos electrónicos siempre genera calor, por lo que si tenemos algún elemento electrónico que sólo resiste cierta corriente y de repente por cualquier razón (aunque sea por un momento), la corriente en nuestro circuito aumenta de valor, ese elemento puede resultar quemado. Debido a esta situación es que existen elementos de protección como el fusible de cristal, que es el que más comúnmente se usa y cuya función es resistir el paso de corriente hasta cierto punto.

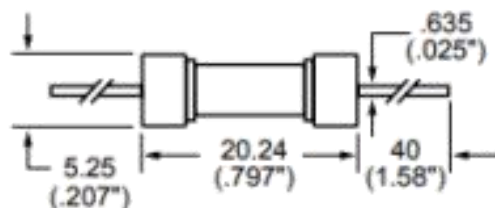
Especificaciones

- Fusible de cristal.
- Voltaje máximo: 250VAC/125VDC.
- Corriente máxima: 2A.
- Longitud: 20 mm.
- Diámetro: 5 mm.
- Serie: 218/228.

218 000 Series



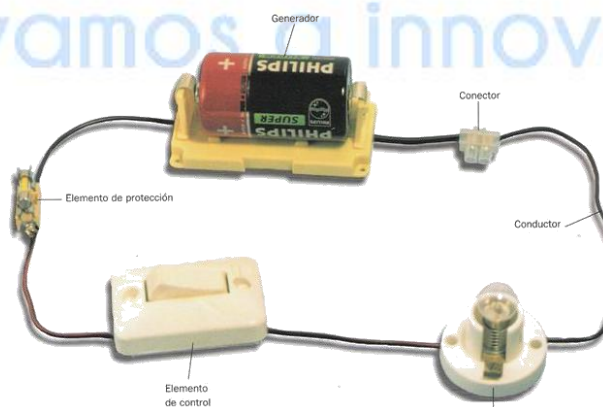
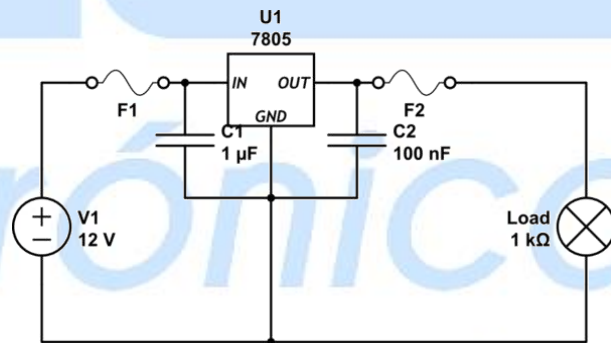
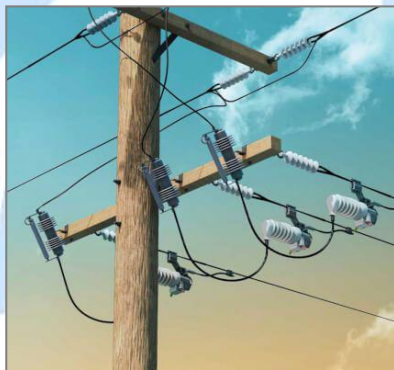
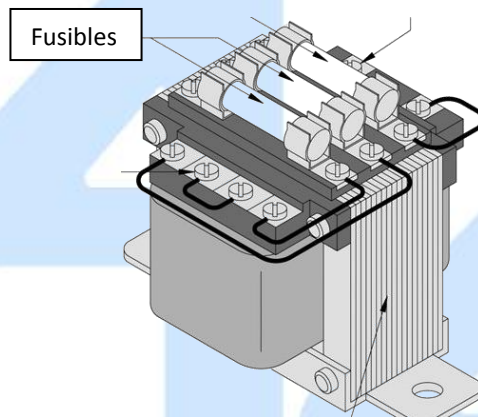
228 000 Series



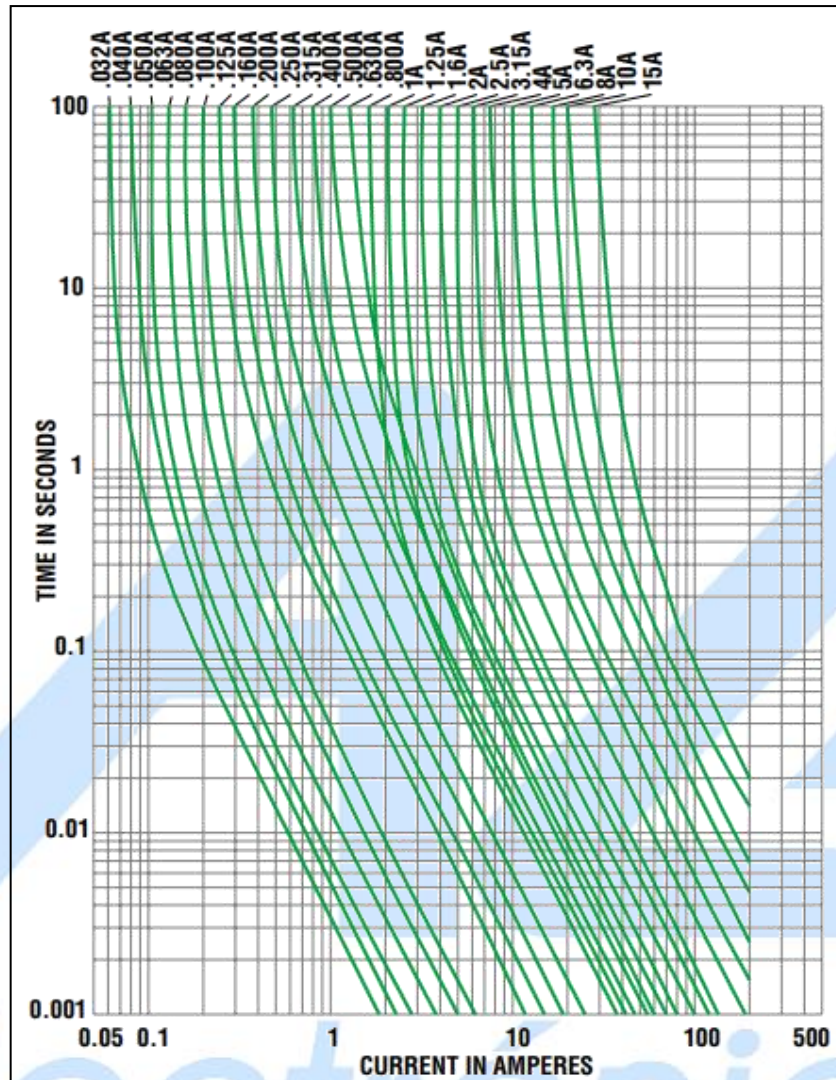
Aplicaciones

Los fusibles se usan para proporcionar protección a una gran variedad de elementos:

- Computadoras.
- Alumbrado de calles.
- Circuitos de control.
- Estaciones eléctricas en casas.
- Entre otros circuitos electrónicos o eléctricos.



Curvas de tiempo-corriente promedio



AG
Electrónica
¿Qué vamos a innovar hoy?

	AG Electrónica S.A.P.I. de C.V. República del Salvador N° 20 Segundo Piso Teléfono: 5130 - 7210		
	ACOTACIÓN: N/A	http://www.agelectronica.com/	ESCALA: N/A
TOLERANCIA: N/A	FUSIBLE CRISTAL EUROPEO LENTO 2A/250V		
TOLERANCIA: N/A	Fecha: 05/06/2019	No. Parte: FLE2	
		REALIZO: DCR	REV: DMSP