

## FLE8: FUSIBLE CRISTAL EUROPEO LENTO 8A/250V



### Descripción

La corriente eléctrica que transita por nuestros dispositivos electrónicos siempre genera calor, por lo que si tenemos algún elemento electrónico que sólo resiste cierta corriente y de repente por cualquier razón (aunque sea por un momento), la corriente en nuestro circuito aumenta de valor, ese elemento puede resultar quemado. Debido a esta situación es que existen elementos de protección como el fusible de cristal, que es el que más comúnmente se usa y cuya función es resistir el paso de corriente hasta cierto punto.

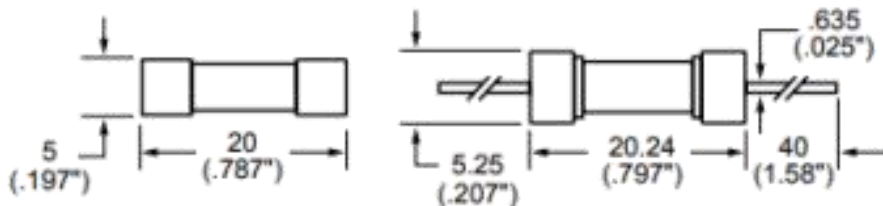
### Especificaciones

- Fusible de cristal.
- Voltaje máximo: 250VAC/125VDC.
- Corriente máxima: 8A.
- Longitud: 20 mm.
- Diámetro: 5 mm.
- Serie: 218/228.

¿Qué vamos a innovar hoy?

**218 000 Series**

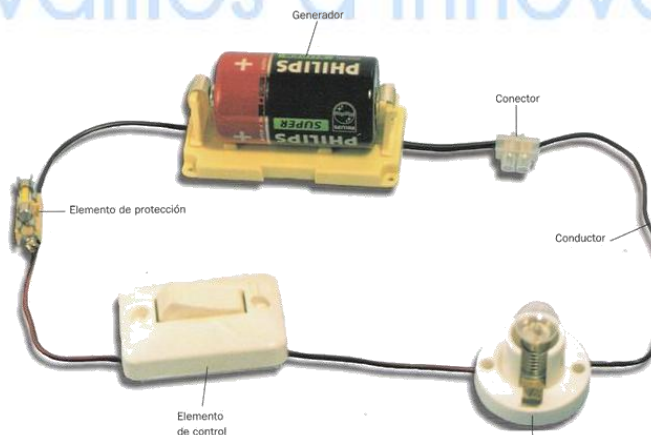
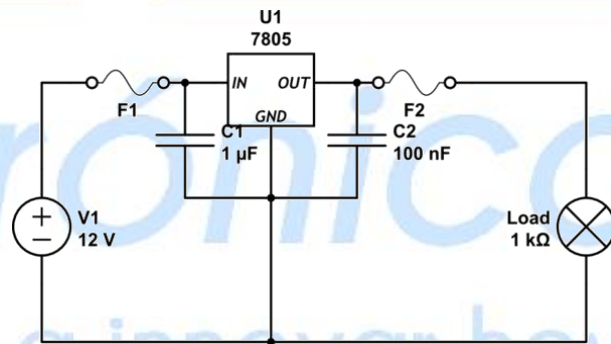
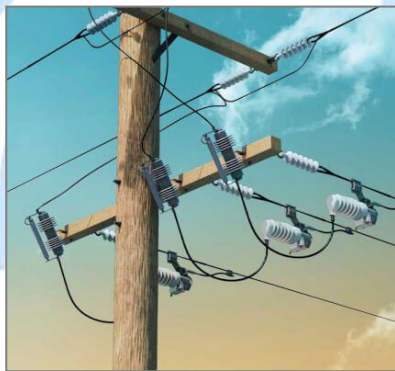
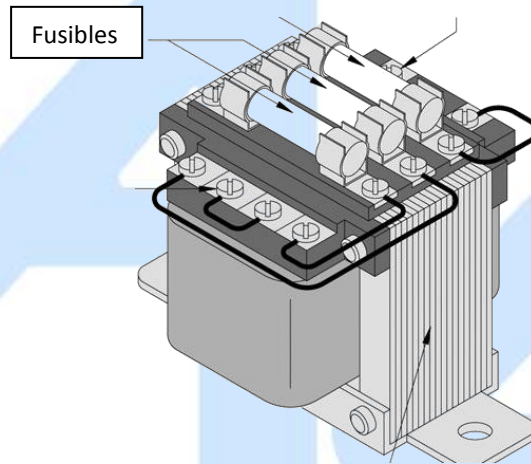
**228 000 Series**



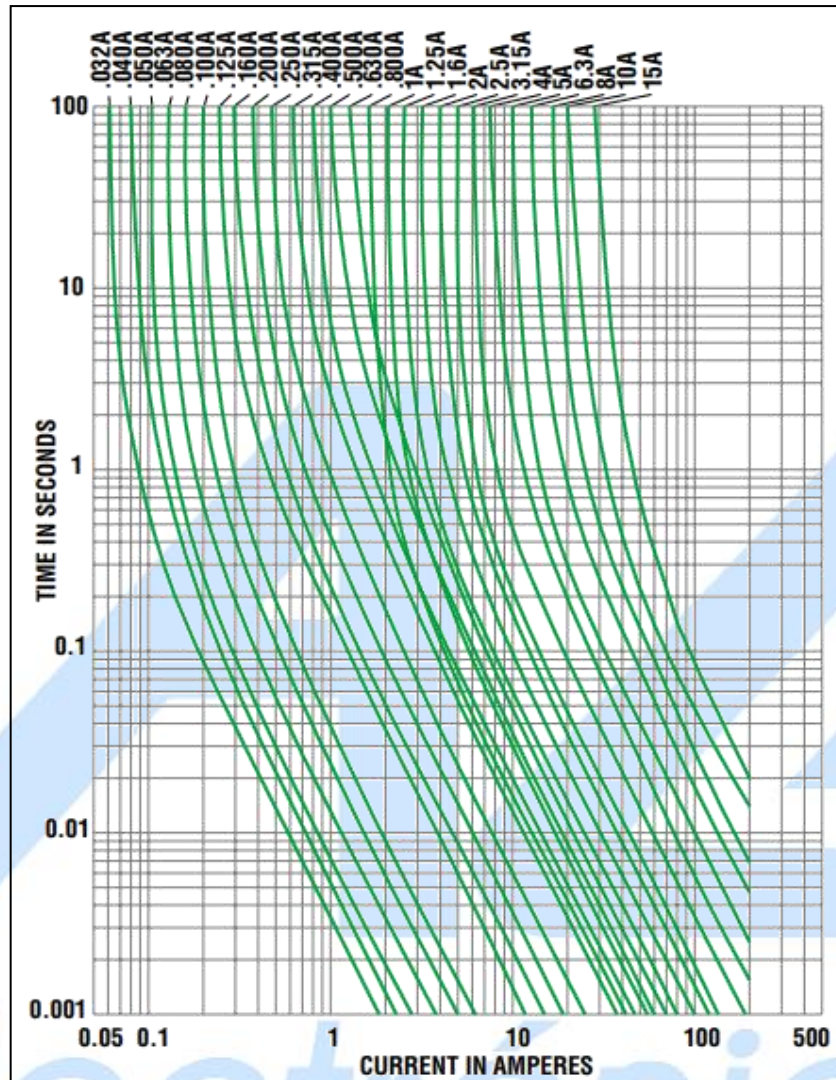
## Aplicaciones

Los fusibles se usan para proporcionar protección a una gran variedad de elementos:

- Computadoras.
- Alumbrado de calles.
- Circuitos de control.
- Estaciones eléctricas en casas.
- Entre otros circuitos electrónicos o eléctricos.



## Curvas de tiempo-corriente promedio



AG  
Electrónica  
¿Qué vamos a innovar hoy?

 ACOTACIÓN: N/A	<a href="http://www.agelectronica.com/">http://www.agelectronica.com/</a>	ESCALA: N/A	REALIZO: DCR
			REV: DMSP
TOLERANCIA: N/A	<b>FUSIBLE CRISTAL EUROPEO LENTO 8A/250V</b>		
TOLERANCIA: N/A	Fecha: 05/06/2019	<b>No. Parte: FLE8</b>	