

FM4: FUSIBLE MINIATURA 4A/250V

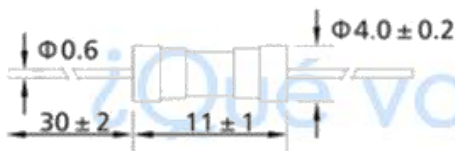


Descripción

La corriente eléctrica que transita por nuestros dispositivos electrónicos siempre genera calor, por lo que si tenemos algún elemento electrónico que sólo resiste cierta corriente y de repente por cualquier razón (aunque sea por un momento), la corriente en nuestro circuito aumenta de valor, ese elemento puede resultar quemado. Debido a esta situación es que existen elementos de protección como el fusible miniatura de cristal, cuya función es resistir el paso de corriente hasta cierto punto, pasando ese punto el filamento interior se fundirá cortando el flujo de corriente. El fusible miniatura proporciona la misma confiabilidad pero en un diseño extra compacto, por lo que es una opción ideal para integrarse a PCBs o a proyectos que requieran un fusible de tamaño más pequeño.

Especificaciones

- Fusible miniatura de cristal.
- Voltaje máximo: 250V.
- Corriente máxima: 4A.
- Tamaño:

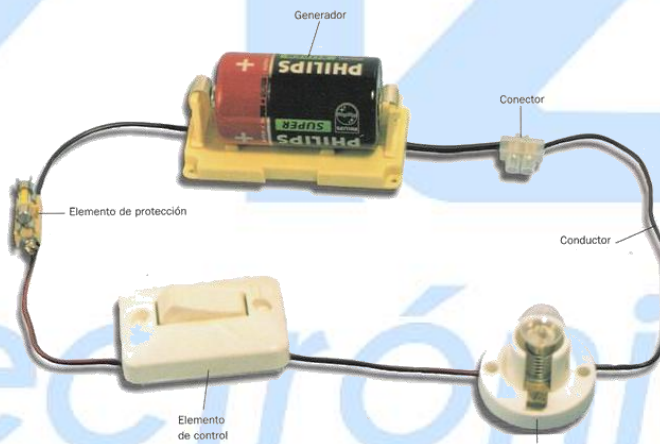
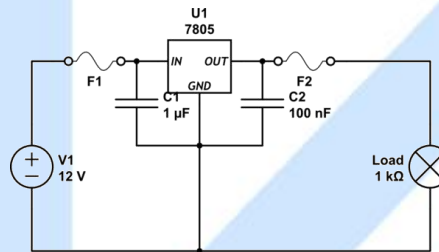
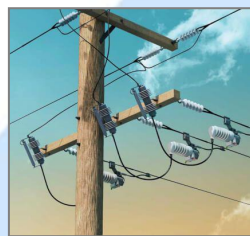
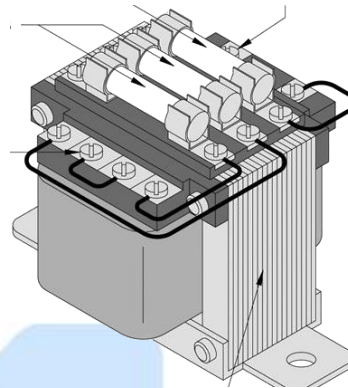


Aplicaciones

Los fusibles se usan para proporcionar protección a una gran variedad de elementos:

- Computadoras.
- Alumbrado de calles.
- Circuitos de control.

- Estaciones eléctricas en casas.
- Entre otros circuitos electrónicos o eléctricos.



Electrónica

¿Qué vamos a innovar hoy?

	AG Electrónica S.A.P.I. de C.V. República del Salvador N° 20 Segundo Piso Teléfono: 5130 - 7210		
	ACOTACIÓN: N/A	http://www.agelectronica.com/	ESCALA: N/A
TOLERANCIA: N/A	FUSIBLE MINIATURA 4A/250V		
TOLERANCIA: N/A	Fecha: 05/06/2019	No. Parte: FM4	