



TIRAS FLEXIBLES DE 900 LEDS 2016 FSL-2016X900-N/Y

X= Color de LED (W, WW2700K, WW3000K, WW4000K)

Y= Color de PCB (W)

Número de LEDs por rollo: 900

Ángulo de apertura: 120 grados

Longitud total: 5 metros

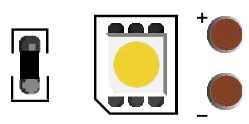
Línea de corte: Cada 6 LEDs (3.35 cm)

Beneficios:

- Iluminación uniforme
- Disponible en blanco cálido, neutro y puro

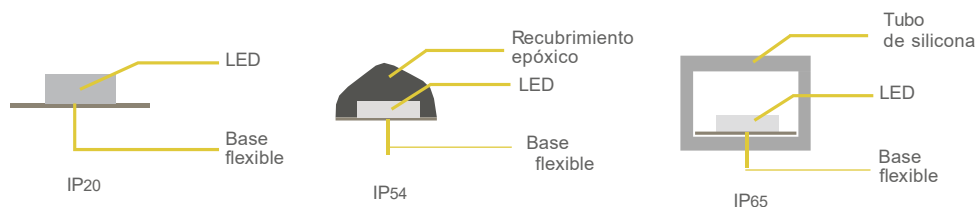
Certificación: **NOM-003-SCFI-2014 (NMX-J-521/1-ANCE)**

Colores PCB disponibles



Blanco (W)

Protecciones disponibles



Datos técnicos

Parámetros	FSL-2016W900-NW	FSL-2016WW900-NW-2700K	FSL-2016WW900-NW-3000K	FSL-2016WW900-NW-4000K
	○	●	●	●
Color	Blanco puro	Blanco cálido	Blanco cálido	Blanco neutro
Voltaje (VCD)	24	24	24	24
Corriente total (A)	3.3	3.3	3.3	3.3
Corriente por metro(A)	0.66	0.66	0.66	0.66
Potencia total (W)	79.2	79.2	79.2	79.2
Potencia por metro (W)	15.84	15.84	15.84	15.84
Flujo luminoso (lm)	6200 - 6300	5600 - 5700	5800 - 5900	6400 - 6500
Flujo luminoso por metro (lm)	-	-	-	-
Eficacia (lm/W)	73.64	71.02	81.55	107.95
Long de onda (nm)	-	-	-	-
Longitud (m)	5 m	5 m	5 m	5 m
Tiempo De Vida Útil (Hrs)	35,000	35,000	35,000	35,000
Temperatura de operación	-20 a 60°C	-20 a 60°C	-20 a 60°C	-20 a 60°C



*Consulta los modelos disponibles

Dimensiones

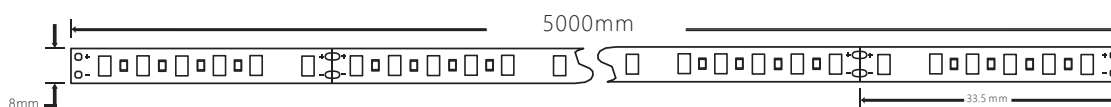
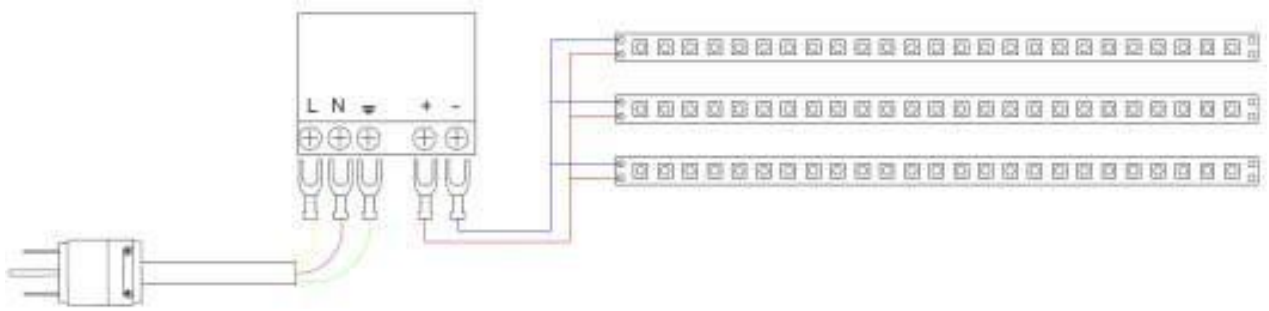


Diagrama de conexión



Aplicaciones



Retail



Iluminación decorativa

Contacto

Solicita la cotización de tu proyecto a cualquiera de los siguientes contactos:

Cotizaciones

✉ dnn-iluminacion@agelectronica.com

📞 55 1320 5039

☎ (55) 5521 1017