

GENERADOR DE OZONO



Descripción

Potente generador de ozono purificador de aire, diseñado para:

1. El tratamiento contra microorganismo, bacterias, virus y compuestos químicos contaminantes
2. Degradación de COV (compuestos orgánicos volátiles).
3. La desodorización de espacios.

Presenta baja o nula residualidad ya que el ozono se descompone rápidamente en O_2 y CO_2 sin dejar subproductos tóxicos.

Bajo nivel de ruido, portátil, ligero, bajo mantenimiento con un módulo generador de ozono muy fácil de reemplazar usualmente después de 6000 horas de uso. Apagado automático por temporizador manual de hasta 180 minutos.

Aplicaciones

Ideal en hoteles, restaurantes, cafeterías, gimnasios, hospitales, escuelas, instituciones educativas, procesadoras de alimentos, hogar, oficina, etcétera

Detalles del producto

- Salida de ozono de 7000 mg / hora.
- 1 módulo de placa de ozono, más de 6000 horas de trabajo.
- Placa de ozono con un nuevo diseño para trabajar durante mucho más tiempo.
- Módulo de placa de ozono en la parte inferior de acceso fácil y conveniente
- Temporizador de 180 minutos.

MANUAL DE USUARIO

Lea toda la información proporcionada en este manual antes de usar el producto.

IMPORTANTE: NO OPERAR EN PRESENCIA DE PERSONAS, MASCOTAS Y PLANTAS.

ADVERTENCIA

Esta unidad de aire no es un dispositivo médico. No detenga ni modifique ningún tratamiento o programa de terapia médica sin el consejo de su médico.

Las concentraciones excesivas de ozono pueden causar irritación de las membranas mucosas o respiratorias.



PRECAUCIÓN

**RIESGO DE DESCARGA ELÉCTRICA
NO ABRIR**

ATENCIÓN



PRECAUCIÓN: PARA REDUCIR EL RIESGO DE DESCARGA ELÉCTRICA, NO RETIRE LA CUBIERTA. NO HAY PIEZAS REPARABLES POR EL USUARIO EN EL INTERIOR. EL PARA SERVICIO, CONSULTE PERSONAL DE SERVICIO CALIFICADO

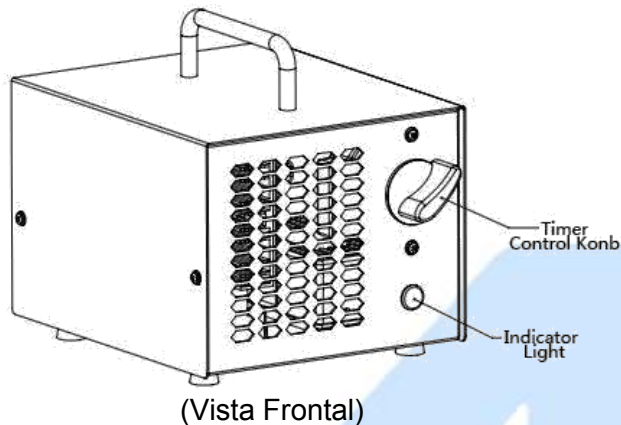
Este "rayo" indica que material no aislado dentro de su unidad puede causar una descarga eléctrica. Para la seguridad de todos, no quite la cubierta del producto.

Lea cuidadosamente todas las instrucciones antes de usar este producto.

ESPECIFICACIONES

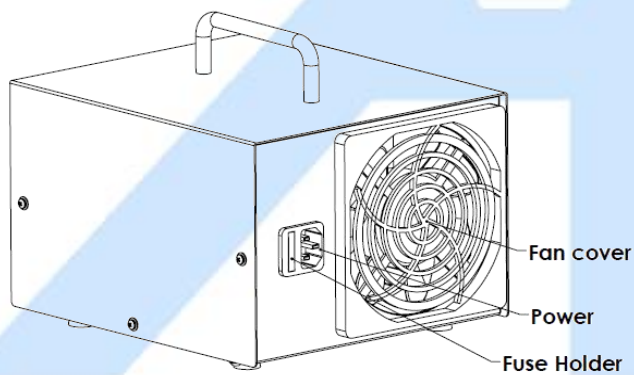
Modelo	HE-152
Rango de tensión	100-120 VCA / 50-60Hz
Potencia de consumo	100 Watts
Tamaño de placa de cerámica (1 placa)	90 x 100mm
Caudal de aire	Max 105 CFM (3.0 m ³ /min)
Generación de Ozono	7 gr/hr
Nivel de sonido (dB)	40 dB
Tamaño del producto (mm)	Ancho 175 x Alto 190 x Profundidad 205mm
Peso	2.5 Kgs (4.4 Lbs)

PARTES - FUNCIONES



(Vista Frontal)

PARTE	FUNCIÓN
Timer Control Knob	Gire en el sentido de las agujas del reloj para ajustar el temporizador hasta dos horas de operación.
Indicator Light	Se ilumina cuando la unidad está en funcionamiento.



(Vista trasera)

PARTE	FUNCIÓN
Fuse Holder	Receptáculo de fusible (Fusible de repuesto incluido, 2 amperes, 0,79 pulgadas de longitud)
Power Cord	Cable polarizado de 100 ~ 120 volts (a menos que se indique lo contrario).
Fan Cover	Cubierta del Ventilador

OPERACIÓN

El purificador de aire está diseñado para eliminar olores en espacios desocupados. La unidad tiene un temporizador que le permitirá funcionar durante un máximo de 3 horas. Al finalizar, el temporizador apagará el purificador de aire. Debe esperar 40 minutos antes de regresar al área tratada.

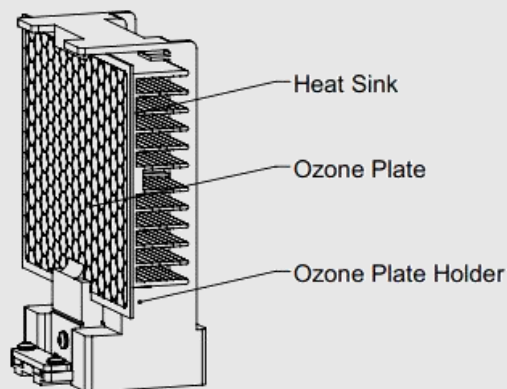
Para utilizar el purificador de aire:

- ✓ Cierre el área que desea tratar.
- ✓ Retire a todos los ocupantes y mascotas.
- ✓ Coloque la unidad lo más cerca posible de la fuente de olor.
- ✓ En entornos como hoteles que tienen sistemas individuales de calefacción y refrigeración, encienda el ventilador y seleccione recircular.
- ✓ Ajuste el temporizador el tiempo deseado y salga de la habitación.
- ✓ Espere 40 minutos antes de volver a ingresar al espacio tratado.
- ✓ Puede regresar al espacio tratado.

MANTENIMIENTO

Cuando el purificador de aire ya no produce suficiente ozono para ser efectivo, las placas de ozono deben reemplazarse. (Por lo general, deben reemplazarse después de 6000 horas).

Cómo reemplazar la placa de ozono:



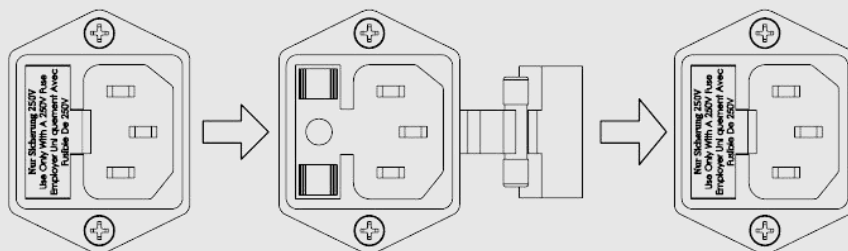
- 1) Apague la unidad y desenchúfela del toma-corriente.
- 2) Use un destornillador para aflojar el tornillo de la tapa y quitarla.
- 3) Extraiga la placa de cerámica del módulo generador de ozono.
- 4) Instale la placa de cerámica como se muestra en la figura anterior (tenga cuidado de no dejar caer la placa).

SOLUCIÓN DE PROBLEMAS

Si sospecha que hay un problema con su unidad, verifique lo siguiente:

- 1) El purificador de aire está enchufado correctamente.
- 2) Es importante que el purificador de aire esté enchufado en un contacto aterrizado eléctricamente y de forma adecuada para evitar una posible descarga eléctrica.
- 3) El fusible está instalado correctamente y en buenas condiciones. Para reemplazar el fusible, extraiga el portafusibles plástico. Retire el fusible viejo y coloque uno nuevo. El fusible de repuesto debe ser de 2 amperes (0,79 pulgadas).

Consulte la imagen como referencia:



SERVICIO Y GARANTÍA

El purificador de aire tiene una garantía limitada de 1 año.



Electrónica

¿Qué vamos a innovar hoy?

	AG Electrónica S.A.P.I. de C.V. República del Salvador N° 20 Segundo Piso Teléfono: 55 5130 - 7210		
ACOTACIÓN: N/A	http://www.agelectronica.com	ESCALA: N/A	REALIZO: AMRG REV:VJSR
TOLERANCIA: N/A	GENERADOR DE OZONO		
TOLERANCIA: N/A	Fecha: 01/06/2020	No. Parte: GENERADOR OZONO	