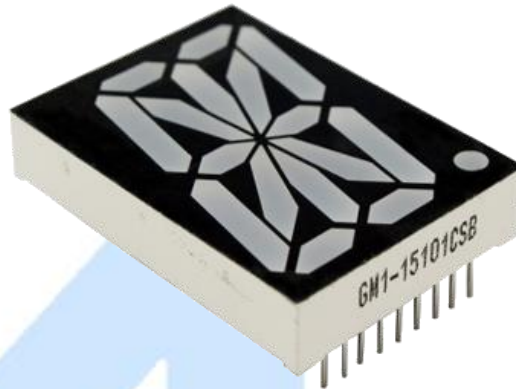


GM1-15101CSB: DISPLAY ALFANUMERICO SIN PUNTO DECIMAL 16 SEGMENTOS



Descripción

El display de 14 segmentos alfanumérico es un dispositivo opto-electrónico que sirve para visualizar números del 0 al 9, letras o símbolos, está compuesto por siete 14 principales. Es llamado de cátodo común porque todos los leds comparten el cátodo o la terminal negativa. Cuenta con 18 terminales. Es llamado de cátodo común porque todos los leds comparten el cátodo o la terminal negativa.

Especificaciones

Color de leds	
Dimensiones	31 x 43 [mm]
Emisión de longitud de onda de pico a 20 mA	633 [nm]
Línea espectral a media amplitud a 20 mA	70 [mcd]
Intensidad luminosa promedio a 10 mA	6000 [μ cd]
Tensión directa a 20 mA	Nominal: 1.9 [V] Máxima: 2.1 [V]
Tensión y corriente inversa	5 [V] a 20 [μ A]
Temperatura de operación y almacenamiento	-40 a 85 [°C]
Corriente directa	25 [mA]
Corriente directa de pico	150 [mA]
Disipación de energía	100 [mW]

Aplicaciones

El objetivo de estos displays es visualizar un dígito del 0 al 9, letras o símbolos, por el mayor número de segmentos es posible visualizar símbolos más complejos como todas las letras del abecedario.

Algunos ejemplos en los que se utilizan estos display son:

Relojes, temporizadores, contadores, marcadores, termómetros.

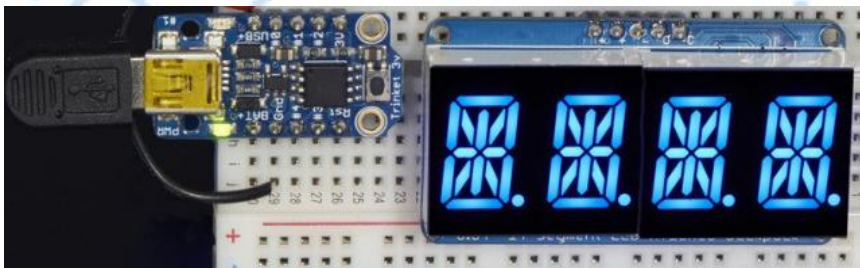


Ejemplos de las formas de visualización con una tarjeta programable y algunos símbolos que se pueden visualizar.



Ejemplo de aplicación

Como se muestra en la imagen se presenta un diagrama eléctrico para la visualización de los números en los display, con una tarjeta programable. Se puede apreciar letras con un mejor resultado que con un display de 7 segmentos.



Dimensiones

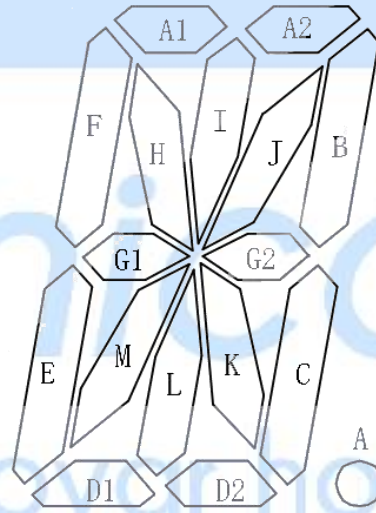
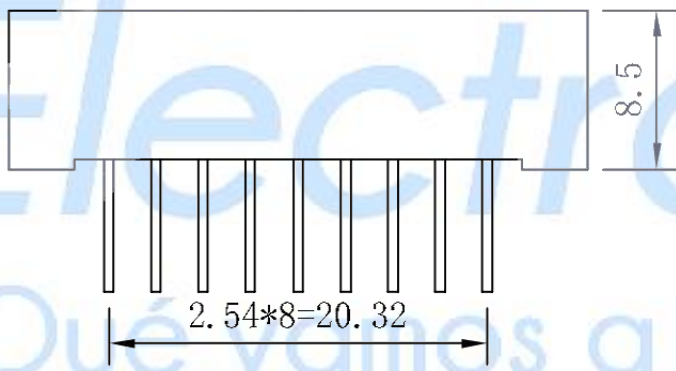
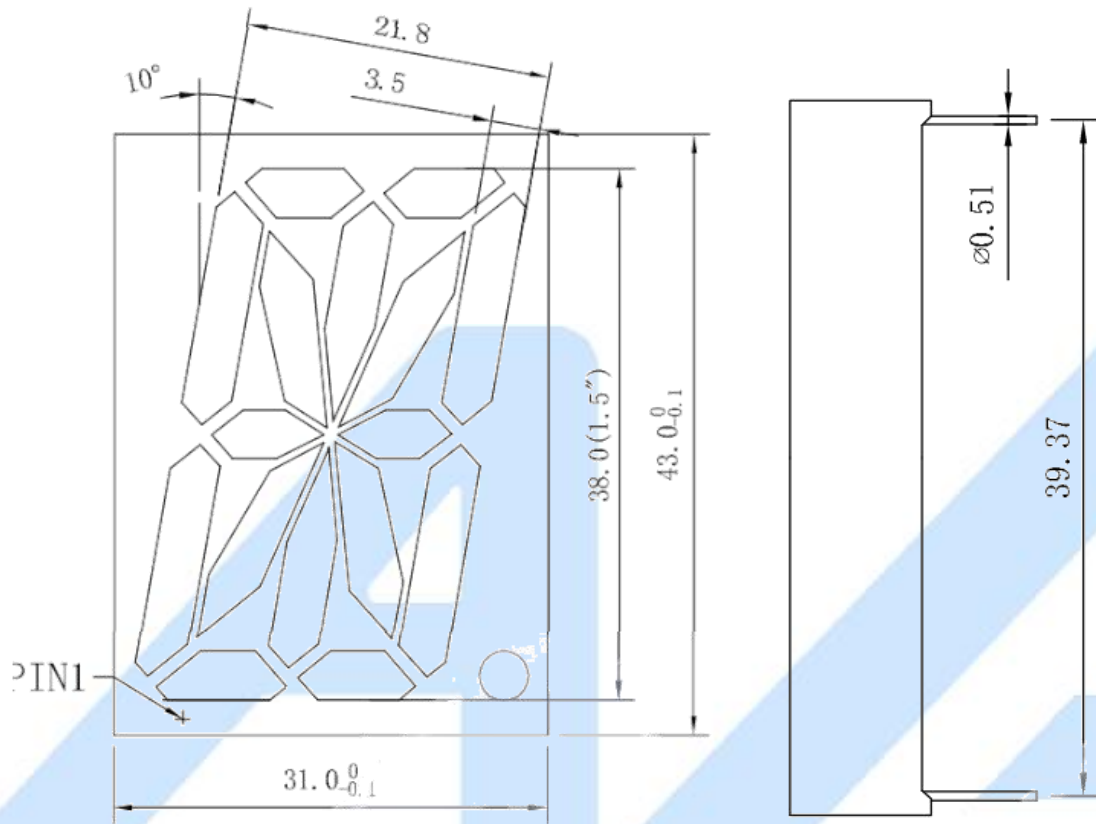
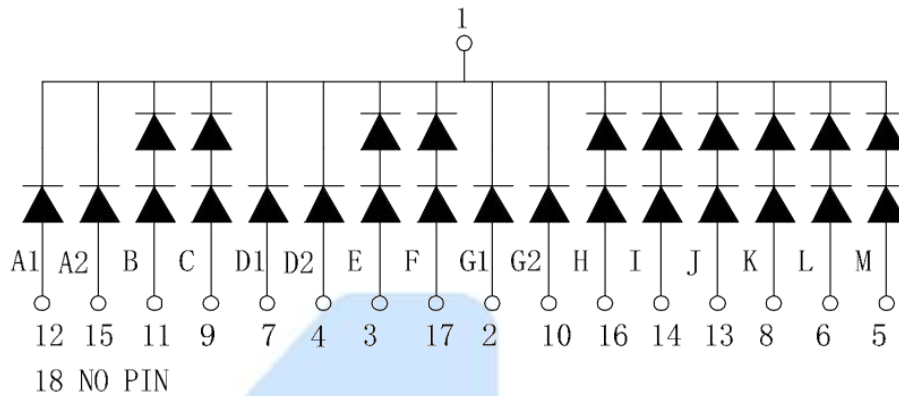


Diagrama de conexión



Electrónica

¿Qué vamos a innovar hoy?

	AG Electrónica S.A.P.I. de C.V. República del Salvador N° 20 Segundo Piso Teléfono: (01)55 5130 - 7210		
ACOTACIÓN: mm/pulgada	http://www.agelectronica.com	ESCALA: N/A	REALIZO: AAJF REV:DMSP
TOLERANCIA: ±0.5mm	Descripción: DISPLAY ALFANUMERICO SIN PUNTO DECIMAL		
TOLERANCIA: ± 3°	Fecha: 13/02/2020	No. Parte: GM1-15101CSB	

