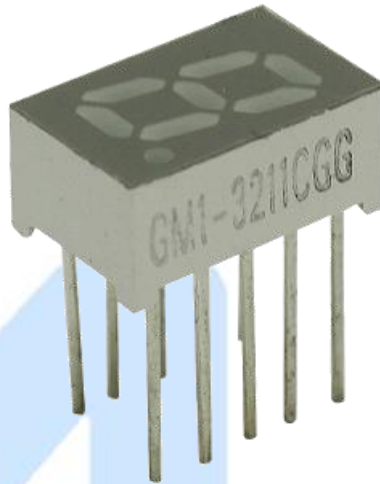


## GM1-3211CGG: DISP 7 SEG 8.1 mm VERDE CATODO COMUN



### Descripción

El display de 7 segmentos es un dispositivo opto-electrónico que sirve para visualizar números del 0 al 9, o algún símbolo si se requiere, está compuesto por siete leds principales y uno extra para representar un punto decimal. Es llamado de cátodo común porque todos los leds comparten el cátodo o la terminal negativa. Cuenta con 10 terminales.

### Especificaciones

Color de leds	Verde
Color de la caratula	Gris
Color del segmento (apagado)	Blanco
Dimensiones	13 x 7.5 [ mm ]
Tensión y corriente directa de cada segmento	2 [ V ] a 10 [ mA ]
Corriente máxima	30 [ mA ]
Paso	2 [ mm ]

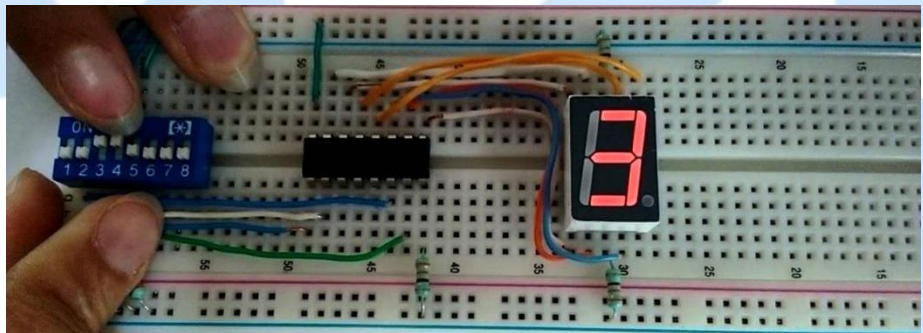
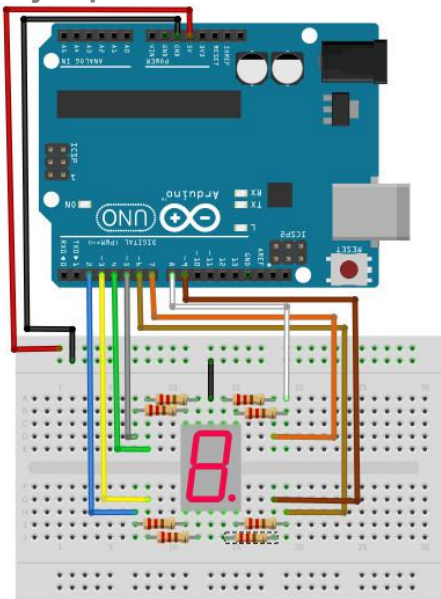
### Aplicaciones

El objetivo de estos displays es visualizar un dígito del 0 al 9 o algún otro símbolo que se pueda visualizar con estos siete segmentos, para una correcta visualización se pueden utilizar interruptores, decodificadores BCD o tarjetas programables como Arduino. Algunos ejemplos en los que se utilizan estos display son:

## Relojes, temporizadores, contadores, marcadores, termómetros.

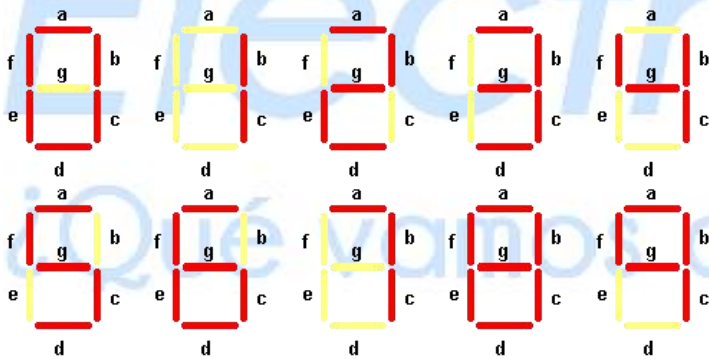


### Ejemplos de las formas de visualización con decodificador y arduino

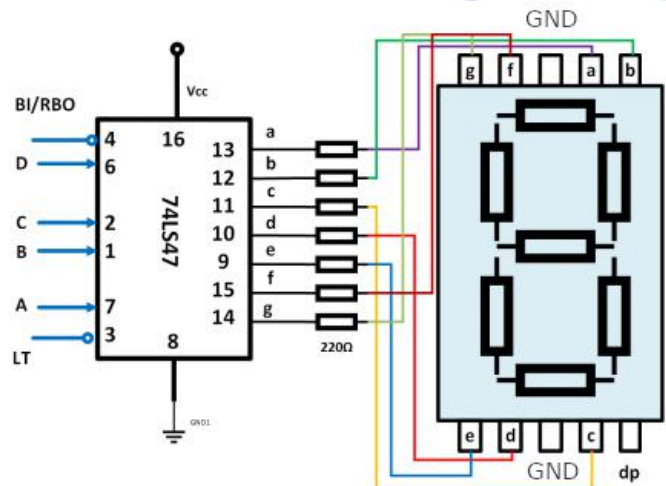


### Ejemplo de aplicación

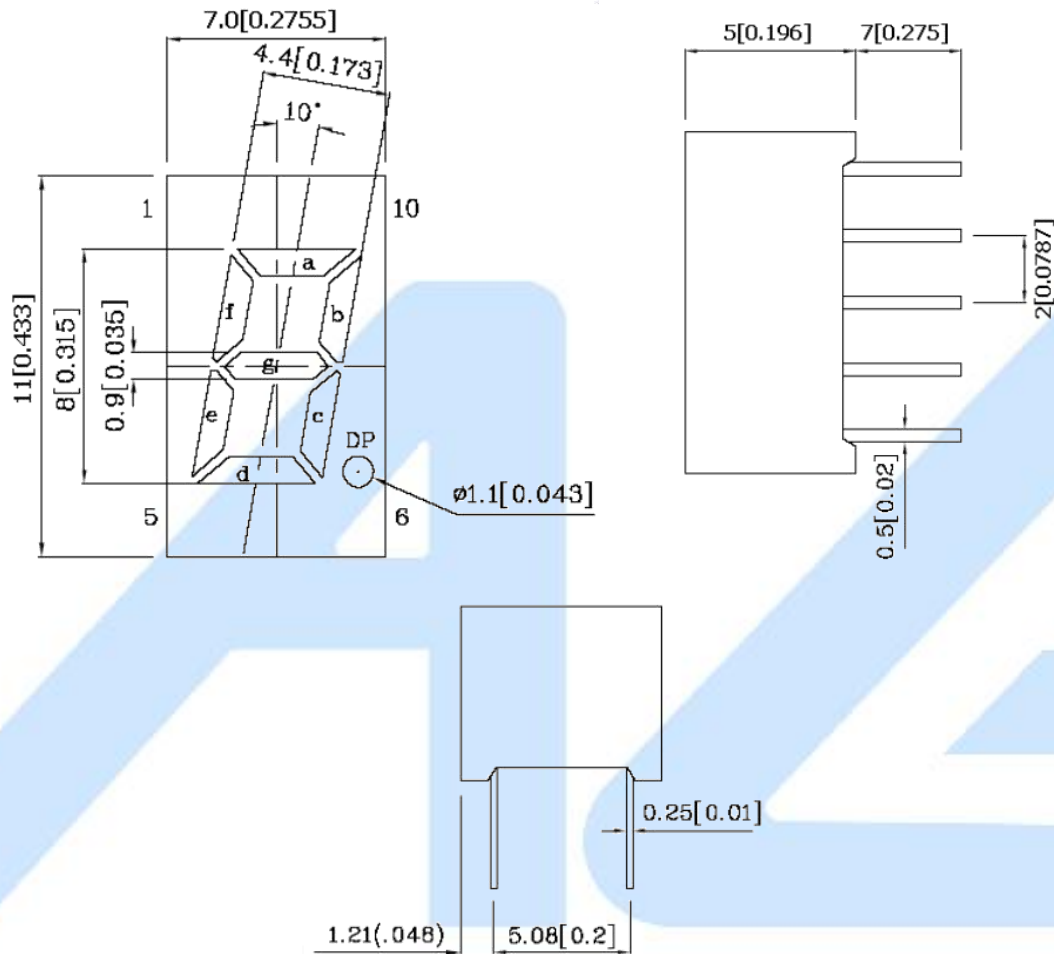
Como se muestra en la imagen y gracias al decodificador BCD, la configuración para el despliegue de los dígitos es el siguiente:



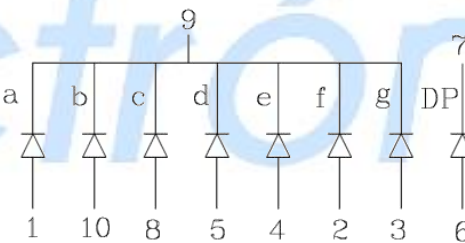
ENTRADAS				SALIDAS							NUMERO
A3	A2	A1	A0	a	b	c	d	e	f	g	
0	0	0	0	1	1	1	1	1	1	0	0
0	0	0	1	0	1	1	0	0	0	0	1
0	0	1	0	1	1	0	1	1	0	1	2
0	0	1	1	1	1	1	1	0	0	1	3
0	1	0	0	0	1	1	0	0	1	1	4
0	1	0	1	1	0	1	1	0	1	1	5
0	1	1	0	1	0	1	1	1	1	1	6
0	1	1	1	1	1	1	0	0	0	0	7
1	0	0	0	1	1	1	1	1	1	1	8
1	0	0	1	1	1	1	0	0	1	1	9



### Dimensiones



### Polaridad del display



	AG Electrónica S.A.P.I. de C.V. República del Salvador N° 20 Segundo Piso Teléfono: (01)55 5130 - 7210		
	ACOTACIÓN: mm	<a href="http://www.agelectronica.com">http://www.agelectronica.com</a>	ESCALA: N/A
TOLERANCIA: ± 0.25 mm	<b>Descripción: DISP 7 SEG 8.1 mm VERDE CATODO COMUN</b>		
TOLERANCIA: N/A	Fecha: 05/02/2020	<b>No. Parte: GM1-3211CGG</b>	