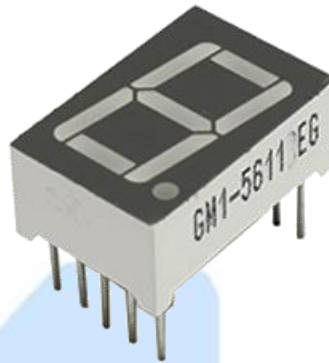


GM1-5611AEG: DISP 7 SEG 14.2 mm NARANJA ANODO COMUN



Descripción

El display de 7 segmentos es un dispositivo opto-electrónico que sirve para visualizar números del 0 al 9, o algún símbolo si se requiere, está compuesto por siete leds principales y uno extra para representar un punto decimal. Es llamado de cátodo común porque todos los leds comparten el ánodo o la terminal positiva. Cuenta con 10 terminales.

Especificaciones

Color de leds	Naranja
Color de la caratula	Negro
Color del segmento (apagado)	Blanco
Dimensiones	19.05 x 12.19 [mm]
Tensión y corriente directa de cada segmento	1.7 [V] a 20 [mA]
Tensión y corriente inversa en cualquier segmento	5 [V] a 100 [μ A]
Altura del dígito	0.56 [in] o 14.2 [mm]
Intensidad media luminosa a 10 mA	500 [μ cd]
Emisión de longitud de onda de pico a 20 mA	655 [nm]
Espectro de línea de media onda a 20 mA	24 [nm]
Intensidad luminosa en relación a la proporción a 20 mA	2:1

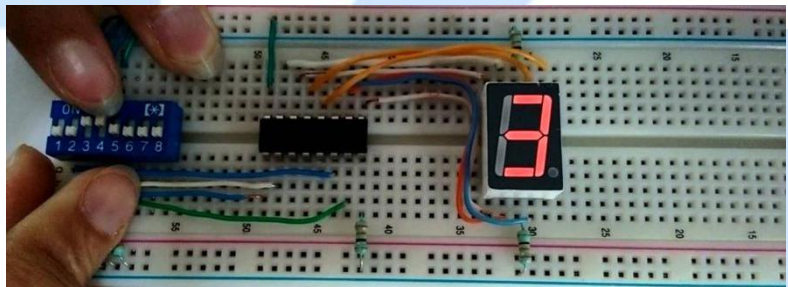
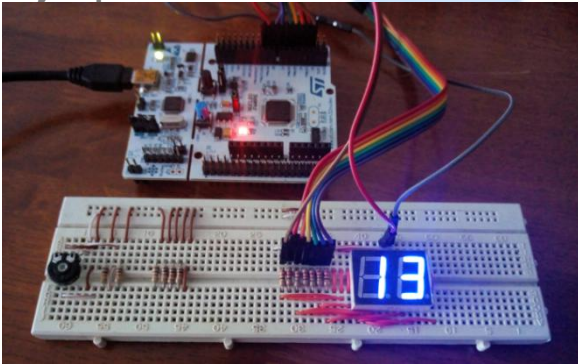
Aplicaciones

El objetivo de estos displays es visualizar un dígito del 0 al 9 o algún otro símbolo que se pueda visualizar con estos siete segmentos, para una correcta visualización se pueden utilizar interruptores, decodificadores BCD o tarjetas programables como Arduino. Algunos ejemplos en los que se utilizan estos display son:

Relojes, temporizadores, contadores, marcadores, termómetros.

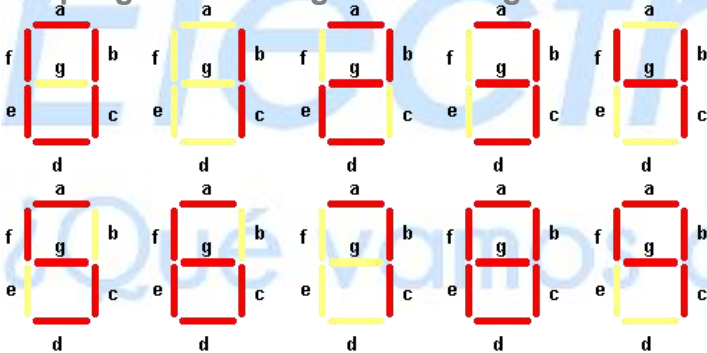


Ejemplos de las formas de visualización con decodificador y arduino

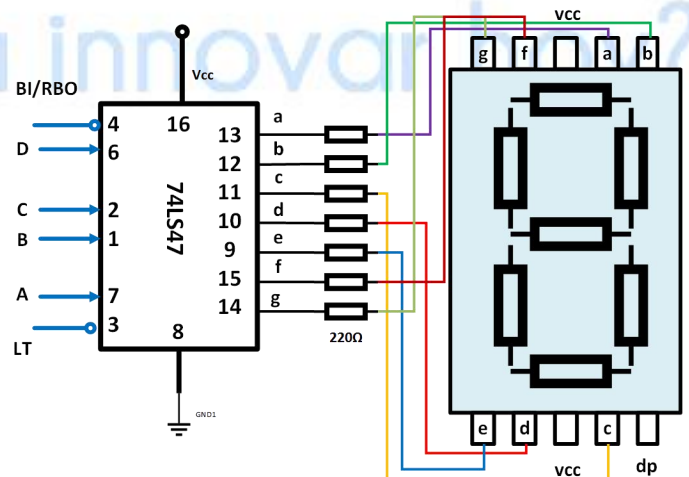


Ejemplo de aplicación

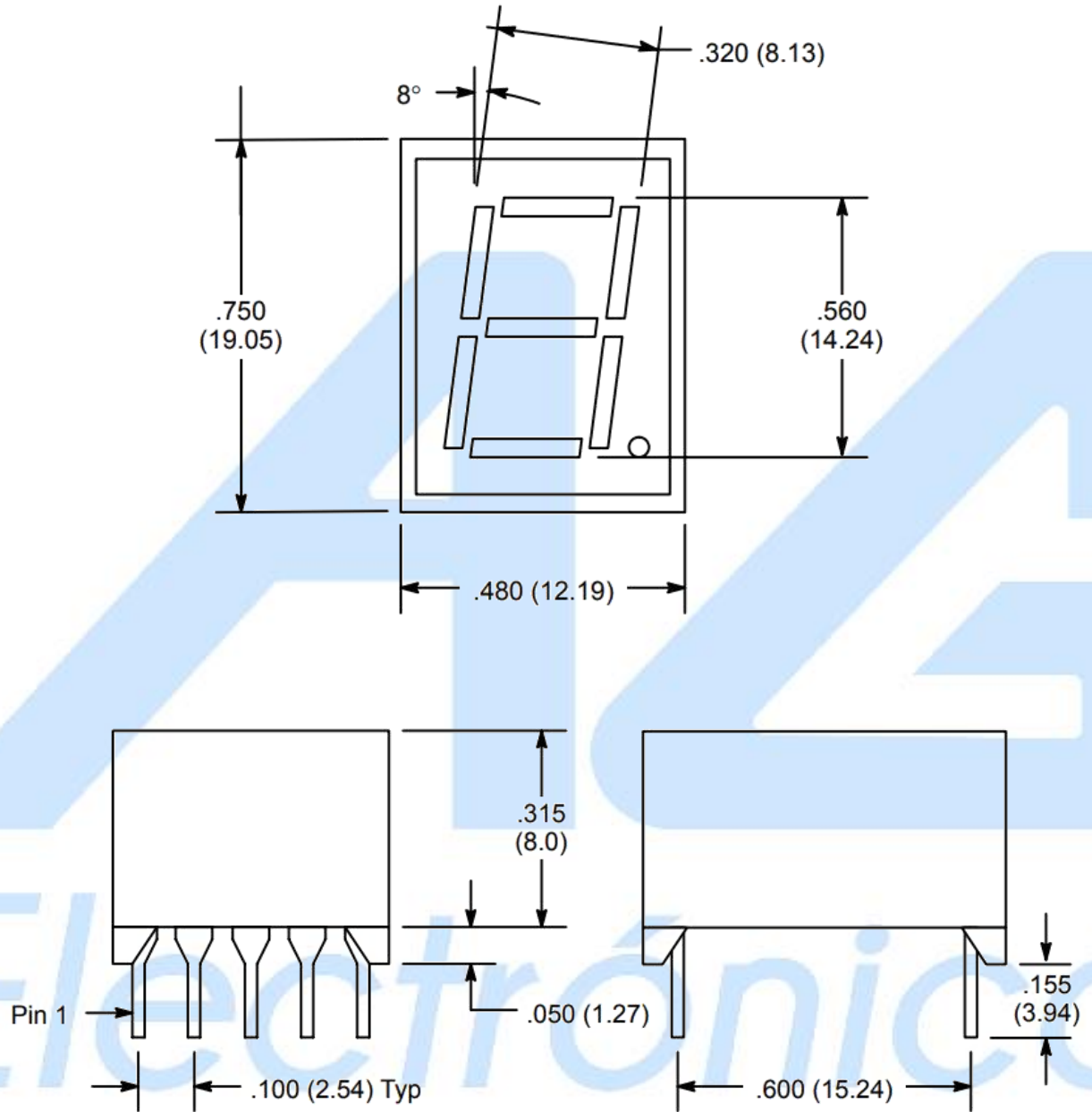
Como se muestra en la imagen y gracias al decodificador BCD, la configuración para el despliegue de los dígitos es el siguiente:



ENTRADAS				SALIDAS							NUMERO
A3	A2	A1	A0	a	b	c	d	e	f	g	
0	0	0	0	1	1	1	1	1	1	0	0
0	0	0	1	0	1	1	0	0	0	0	1
0	0	1	0	1	1	0	1	1	0	1	2
0	0	1	1	1	1	1	1	0	0	1	3
0	1	0	0	0	1	1	0	0	1	1	4
0	1	0	1	1	0	1	1	0	1	1	5
0	1	1	0	1	0	1	1	1	1	1	6
0	1	1	1	1	1	1	0	0	0	0	7
1	0	0	0	1	1	1	1	1	1	1	8
1	0	0	1	1	1	1	0	0	1	1	9

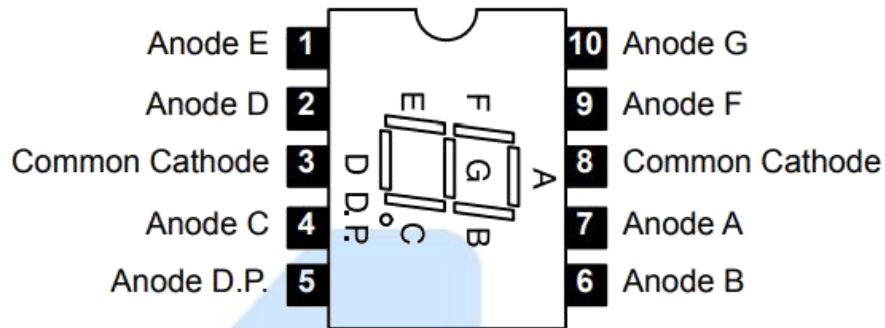


Dimensiones



¿Qué vamos a innovar hoy?

Diagrama de conexión



AG

Electrónica

¿Qué vamos a innovar hoy?

	AG Electrónica S.A.P.I. de C.V. República del Salvador N° 20 Segundo Piso Teléfono: (01)55 5130 - 7210		
ACOTACIÓN: pulgadas (mm)	http://www.agelectronica.com	ESCALA: N/A	REALIZO: AAJF REV:DMSP
TOLERANCIA: ± 0.5 mm	Descripción: DISP 7 SEG 14.2 mm NARANJA ANODO COMUN		
TOLERANCIA: N/A	Fecha: 5/02/2020	No. Parte: GM1-5611AEG	