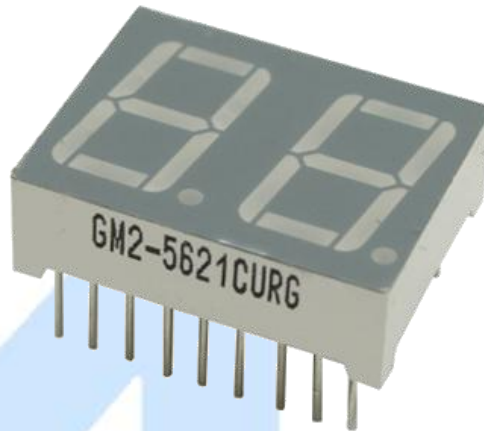


## GM2-5621CURG: DISPLAY 7 SEG 2 DIGITOS 14.2 mm CATODO COMUN ROJO UB



### Descripción

El display de 7 segmentos es un dispositivo opto-electrónico que sirve para visualizar números del 0 al 9 o algunos símbolos, está compuesto por siete leds principales y uno extra para representar un punto decimal para cada display. Es llamado de cátodo común porque todos los leds comparten el cátodo o la terminal negativa. Cuenta con 18 terminales.

### Especificaciones

Color de leds	Rojo
Color de la caratula	Gris
Color del segmento (apagado)	Blanco
Dimensiones	25 x 14.2 [ mm ]
Voltaje y corriente de operación	1.9 [ V ] y 10 [ mA ]
Corriente máxima	30 [ mA ]

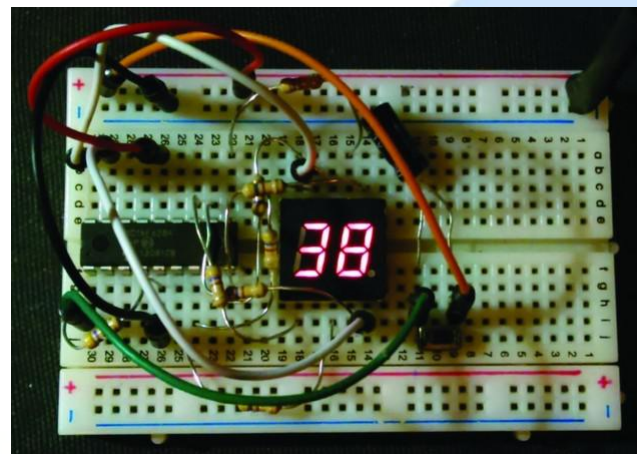
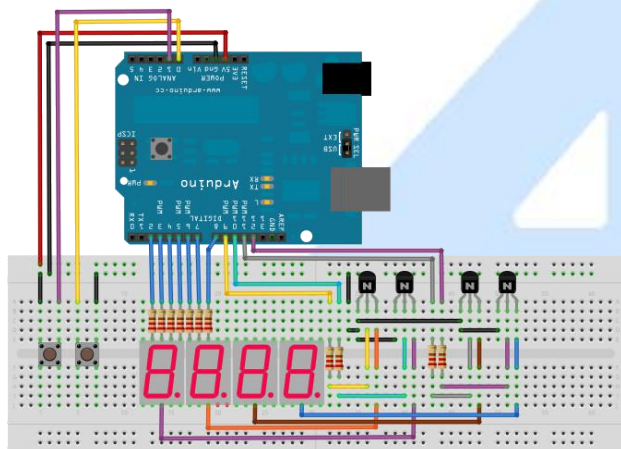
### Aplicaciones

El objetivo de estos display es visualizar un dígito del 0 al 9 o algún otro símbolo que se pueda visualizar con estos siete segmentos, para una correcta visualización se pueden utilizar interruptores, decodificadores BCD o tarjetas programables como Arduino. Algunos ejemplos en los que se utilizan estos display son:

## Relojes, temporizadores, contadores, marcadores, termómetros.

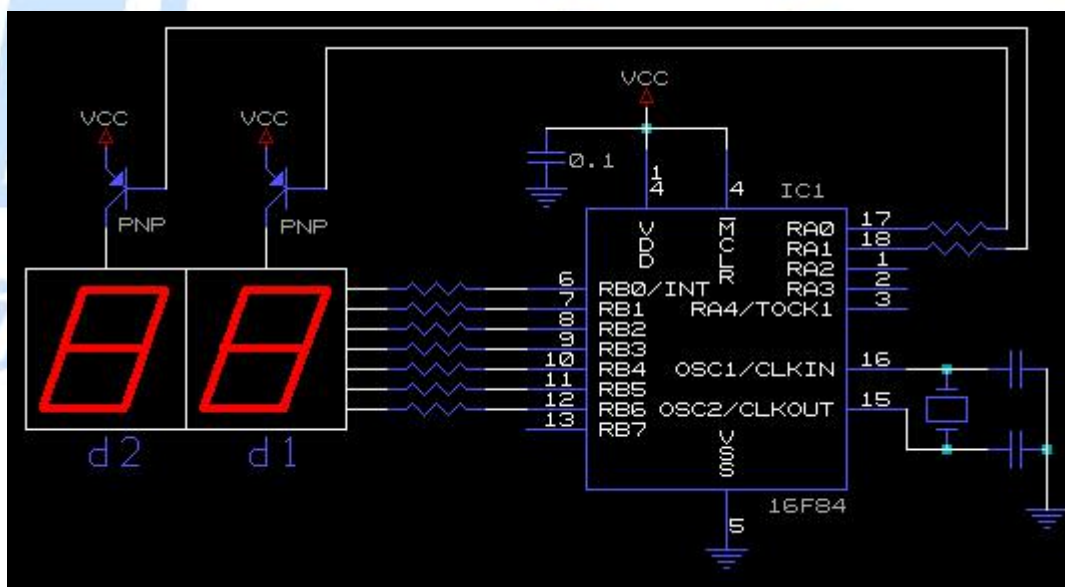


## Ejemplos de las formas de visualización con multiplexor y arduino

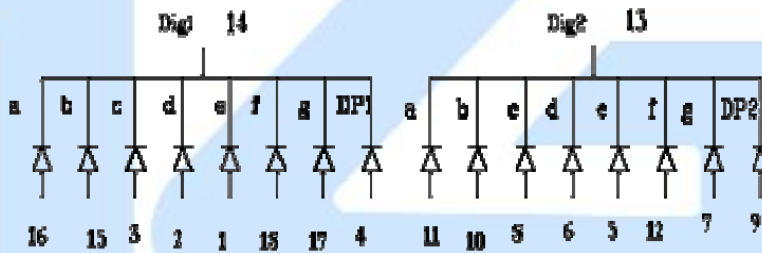
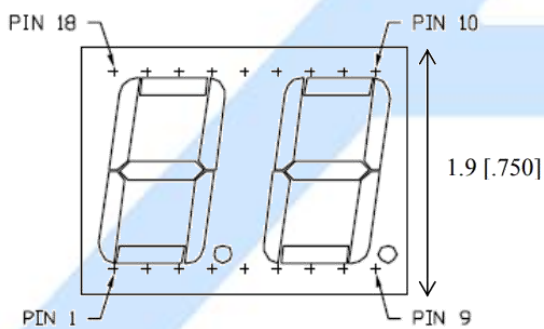
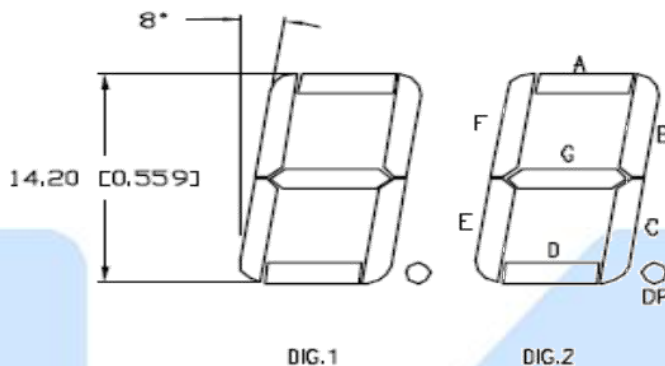
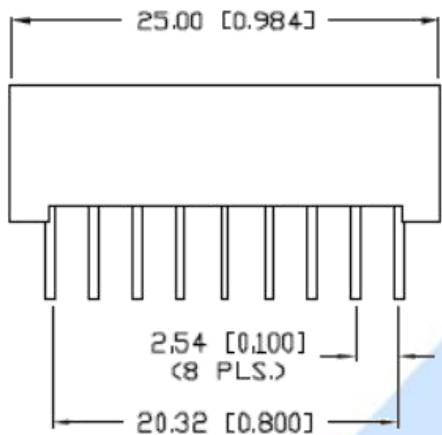


## Ejemplo de aplicación

Como se muestra en la imagen se presenta un diagrama eléctrico para la visualización de los números en los display.



### Dimensiones



# Electrónica

¿Qué vamos a innovar hoy?

	AG Electrónica S.A.P.I. de C.V. República del Salvador N° 20 Segundo Piso Teléfono: (01)55 5130 - 7210		
	ACOTACIÓN: mm/pulgada <a href="http://www.agelectronica.com">http://www.agelectronica.com</a>	ESCALA: N/A	REALIZO: AAJF REV:DMSP
TOLERANCIA: ±0.5mm	<b>Descripción: DISPLAY 7 SEG 2 DIGITOS 14.2 mm CATODO COMUN ROJO UB</b>		
TOLERANCIA: ± 3°	Fecha: 13/02/2020	<b>No. Parte: GM2-5621CURG</b>	