

H-22-6A/OEM: DIAL CUENTA VUELTAS DE UN TORNILLO 15 VUELTAS



Descripción

Este dial cuenta vuelta útil como dispositivo indicador de giros contiene un elegante diseño y un panel enumerado para una correcta visualización.

Especificaciones

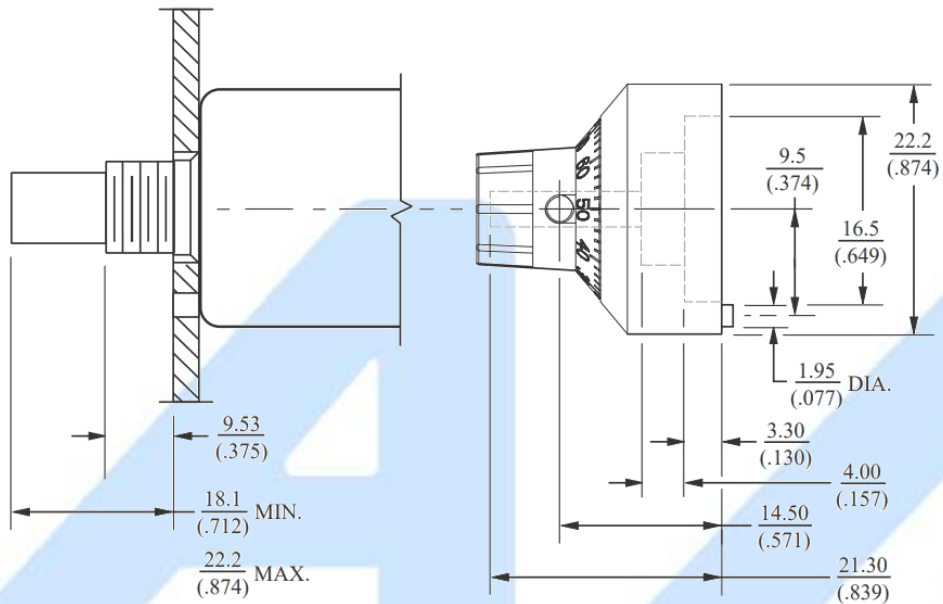
Máximo de vueltas	15
Divisiones del dial	50 por vuelta
Legibilidad - Por 10 vueltas	2 partes en 1000
Torque con freno embragado	5 oz.-in. Ó 350 cm.-gr. Mínimo
Diámetro para el eje	0.250" o 6.35 mm
Profundidad: desde la cara del panel	0.900"
Extensión del eje	máxima, desde la cara del panel: 0.712" mínima, desde la cara del panel: 0.875"
Extensión del buje	0.375"
Peso	15 g
Marcadores	Negro en fondo cromado o blanco en fondo negro
Vida mecánica	10,000 ciclos
Material de la cubierta	Cromo satinado
Tornillos de fijación	1 incluido
Tornillos de fijación	1 incluido tipo UNC N2-56
Torque para el apriete del tornillo	16.94 N-cm (1.5 lbs.-in.) mínimo
Tamaño de llave hexagonal	0.05 in.

Aplicaciones

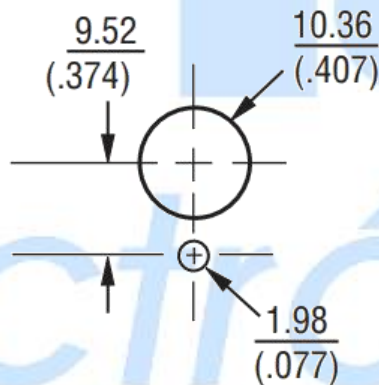
Fuentes de poder
Osciloscopios
Equipo médico
Equipo de automatización industrial

Dimensiones

Dimensiones están en $\frac{\text{mm}}{\text{pulgadas}}$



Orificio para montaje del potenciómetro



Patrón de orificio del panel

¿Qué vamos a innovar hoy?

	AG Electrónica S.A.P.I. de C.V. República del Salvador N° 20 Segundo Piso Teléfono: (01)55 5130 - 7210		
	ACOTACIÓN: N/A http://www.agelectronica.com	ESCALA: N/A	REALIZO: AAJF REV:DMSP
TOLERANCIA: N/A	DIAL CUENTA VUELTAS DE UN TORNILLO 15 VUELTAS		
TOLERANCIA: N/A	Fecha: 23/01/2020	No. Parte: H-22-6A/OEM	