

H-506-OEM: DIAL CUENTA VUELTAS DE UN TORNILLO 15 VUELTAS



Descripción

Este dial cuenta vuelta útil como dispositivo indicador de giros contiene un elegante diseño para una correcta visualización, ya que cuenta con una panel graduado para una mejor precisión.

Especificaciones

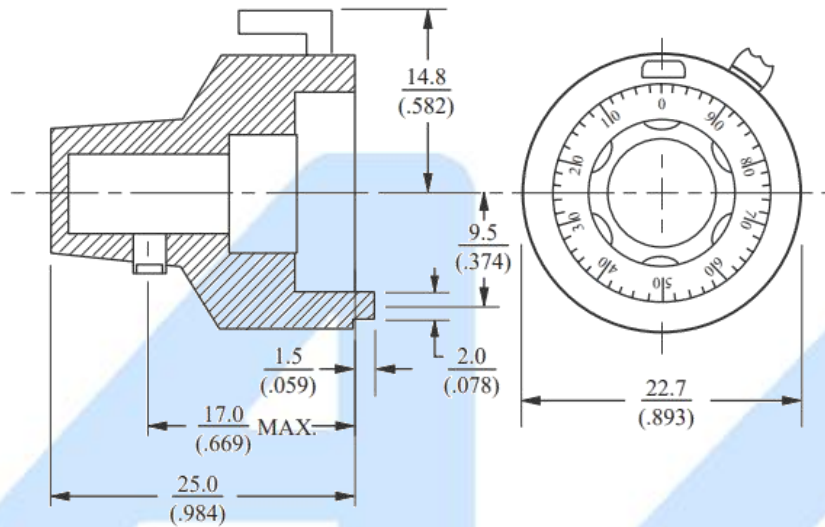
Máximo de vueltas	15
Divisiones del dial	50 por vuelta
Legibilidad - Por 10 giros	2 partes en 1000
Torque con freno embragado	5.0 N-cm (7.0 oz-in.) mínimo
Diámetro para el eje	0.250" o 6.35 mm
Contiene freno de bloqueo	Si
Extensión del eje	máxima, desde la cara del panel: 0.689" ó 17.5 mm mínima, desde la cara del panel: 0.8858" ó 22.5 mm
Extensión del buje	0.177" ó 4.5 mm
Peso	7 g ó 0.25 oz.
Marcadores	Blanco en fondo negro
Tornillos de fijación	2 incluidos tipo ISO M3 x 0.35
Torque para el apriete del tornillo	16.94 N-cm (1.5 lbs.-in.) mínimo
Tipo de desarmador	Desarmador plano

Aplicaciones

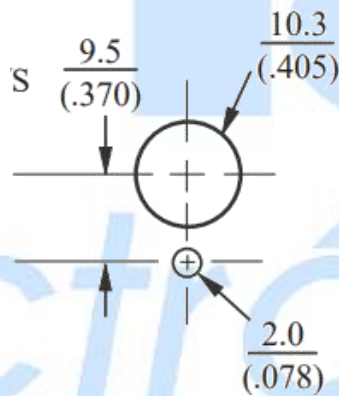
Fuentes de poder
Osciloscopios
Equipo médico
Equipo de automatización industrial

Dimensiones

Dimensiones están en $\frac{\text{mm}}{\text{pulgadas}}$



Orificio para montaje del potenciómetro



Patrón de orificio del panel

¿Qué vamos a innovar hoy?

	AG Electrónica S.A.P.I. de C.V. República del Salvador N° 20 Segundo Piso Teléfono: (01)55 5130 - 7210		
ACOTACIÓN: N/A	http://www.agelectronica.com	ESCALA: N/A	REALIZO: AAJF REV:DMSP
TOLERANCIA: N/A	DESC: DIAL CUENTA VUELTAS DE UN TORNILLO 15 VUELTAS		
TOLERANCIA: N/A	Fecha: 23/01/2020	No. Parte: H-506-OEM	