

## H-516-6A: DIAL CUENTA VUELTAS DE DOS TORNILLO 15 VUELTAS



### Descripción

Este dial cuenta vuelta útil como dispositivo indicador de giros contiene un elegante diseño para una correcta visualización, ya que cuenta con una panel graduado para una mejor precisión.

### Especificaciones

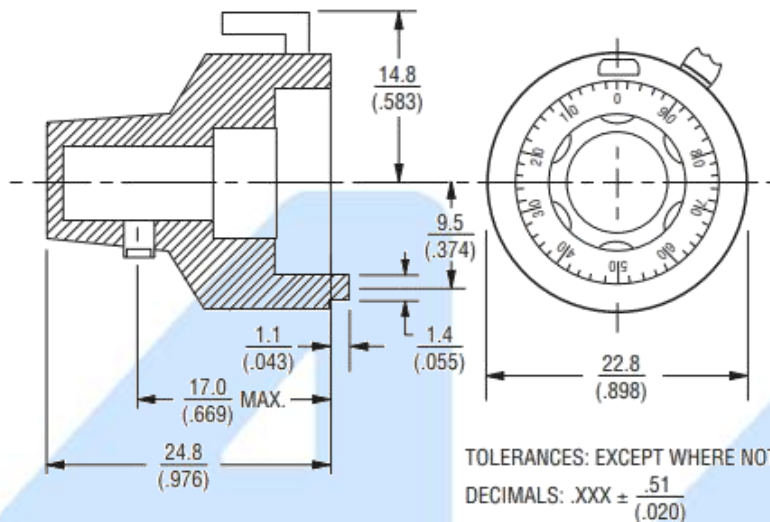
Máximo de vueltas	15
Divisiones del dial	50 por vuelta
Legibilidad - Por 10 giros	2 partes en 1000
Torque con freno embragado	5.0 N-cm (7.0 oz-in.) mínimo
Diámetro para el eje	0.250" o 6.35 mm
Contiene freno de bloqueo	Si
Extensión del eje	máxima, desde la cara del panel: 0.689" ó 17.5 mm mínima, desde la cara del panel: 0.8858" ó 22.5 mm
Extensión del buje	0.3937" ó 10 mm
Peso	7 g ó 0.25 oz.
Marcadores	Blanco en fondo negro
Acabado de la cubierta	Cromo satinado
Tornillos de fijación	2 incluidos 4-40 UN
Torque para el apriete del tornillo	16.94 N-cm (1.5 lbs.-in.) mínimo

### Aplicaciones

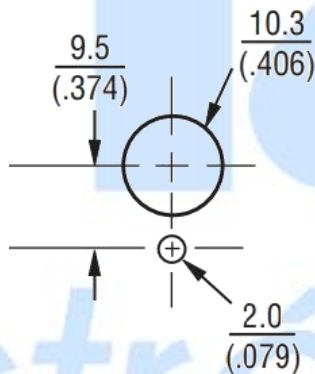
Fuentes de poder  
Osciloscopios  
Equipo médico  
Equipo de automatización industrial

**Dimensiones**

Dimensiones están en  $\frac{\text{mm}}{\text{pulgadas}}$



**Orificio para montaje del potenciómetro**



**Patrón de orificio del panel**

¿Qué vamos a innovar hoy?

		AG Electrónica S.A.P.I. de C.V. República del Salvador N° 20 Segundo Piso Teléfono: (01)55 5130 - 7210	
ACOTACIÓN: N/A	<a href="http://www.agelectronica.com">http://www.agelectronica.com</a>	ESCALA: N/A	REALIZO: AAJF REV:DMSP
TOLERANCIA: N/A	DESC: DIAL CUENTA VUELTAS DE DOS TORNILLO 15 VUELTAS		
TOLERANCIA: N/A	Fecha: 23/01/2020	No. Parte: H-516-6A	