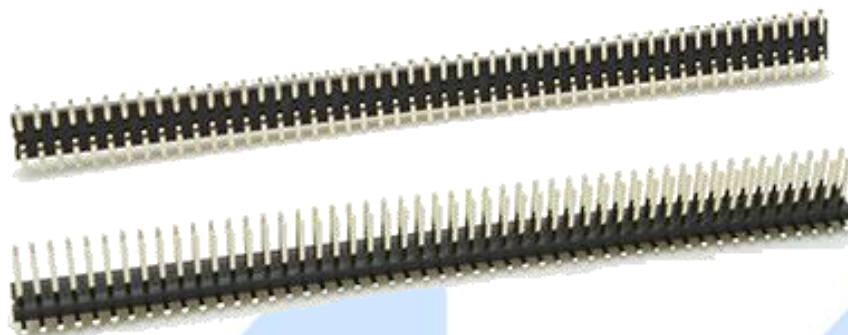


HEADER-2/SM: CONECTOR HEADER 50 TERMINALES SMD 2 LINEAS



Descripción

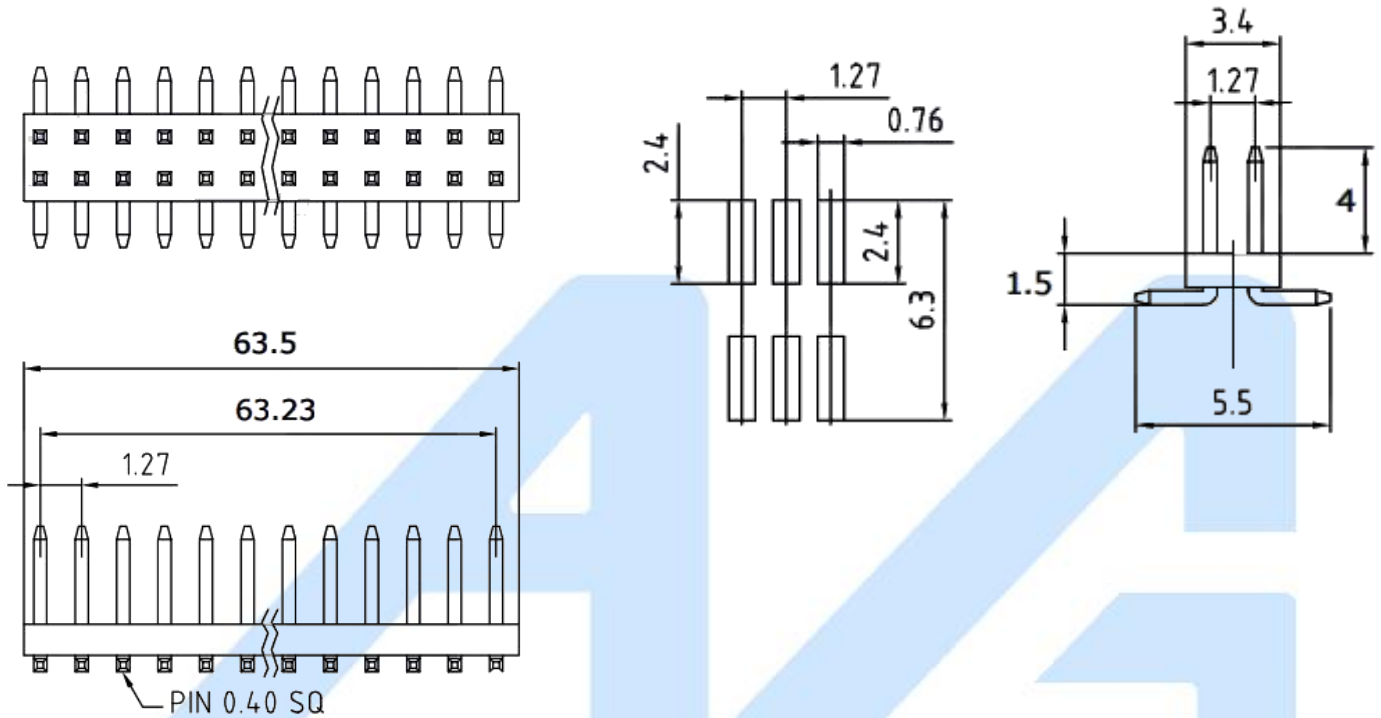
Tira tipo Header con 50 terminales dobles para montaje superficial.

Especificaciones

Corriente	1 Amp
Resistencia de aislamiento	5000M Ω min.
Resistencia de contacto	20m Ω Max.
Temperatura de operación	-40°C a +105°C

Dimensiones

Unidades en milímetros.



AG

Electrónica

¿Qué vamos a innovar hoy?

	AG Electrónica S.A.P.I DE C.V República del Salvador N° 20 Segundo Piso Teléfono: 5130 - 7210		
	ACOTACIÓN: N/A	http://www.agelectronica.com/	ESCALA: N/A
TOLERANCIA: N/A	CONECTOR HEADER 50 TERMINALES SMD 2 LINEAS		
TOLERANCIA: N/A	Fecha: 19/12/2019	No. Parte : HEADER-2S/M	