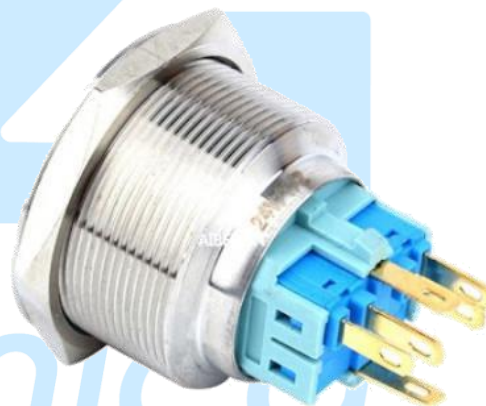


## IB28-P11Z-EYY24VS

### BOTÓN ON /OFF METÁLICO C/ILUMINACIÓN LED AMARILLO 24VDC LATCHING

#### DESCRIPCIÓN

Botón ON /OFF metálico de 28mm de diámetro, con anillo en Iluminación Led Amarillo de 24VDC, de 6 pines, conexión pin soldable.



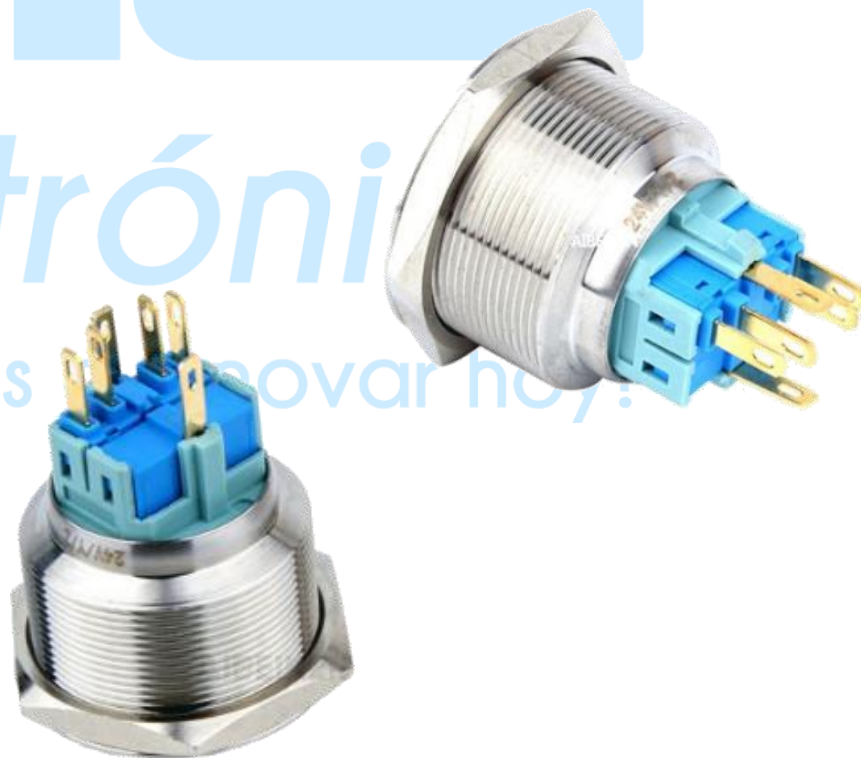
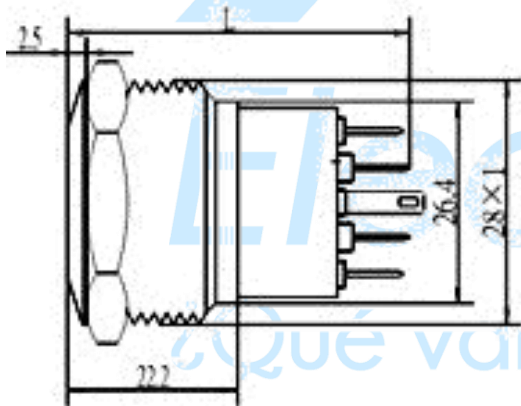
#### CARACTERÍSTICAS

- Tamaño del orificio de montaje:  $\varnothing 28\text{mm}$
- 5A/250VAC
- Combinación de interruptor: 1NO 1NC
- Tipo de operación: LATCHING(MAINTAINED)
- Forma de la cabeza: Plana
- Tipo de Iluminación: Anillo iluminado LED

	AG Electrónica SAPI de CV República del Salvador N° 20 2do Piso. Teléfono: 55 5130 - 7210 <a href="http://www.agelectronica.com">http://www.agelectronica.com</a>	Realizó	AGN
		Revisó	JMLM
		Fecha	11/10/23

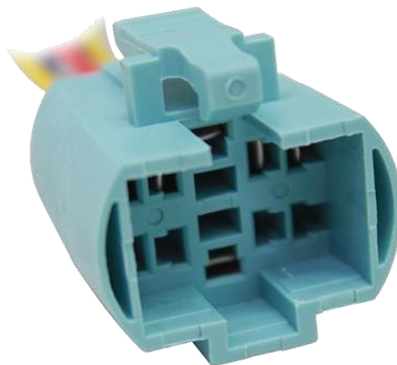
## ESPECIFICACIONES

Configuración de terminal	Terminal Tipo PIN
Especificaciones del interruptor	5A/250VAC
Vida mecánica	500,000 ciclos
Vida eléctrica	50,000 ciclos
Grosor del panel	1~10 mm
Par de Tuerca	5~14Nm
Presión de operación	Aprox. 3~5N
Carrera de operación	Aprox. 2.5mm
Nivel de protección	IP67,IK10
Tipo de Iluminación	Anillo Iluminado (LED)
Voltaje nominal LED	24VDC
Color de LED	Amarillo
Vida del LED	40,000 horas
Material del contacto	Aleación de plata
Material del botón	Latón niquelado/Acero inoxidable
Enclosure	Latón niquelado/Acero inoxidable
Base	PA66



 AG Electrónica ¿Qué vamos a innovar hoy?	AG Electrónica SAPI de CV República del Salvador N° 20 2do Piso. Teléfono: 55 5130 - 7210 <a href="http://www.agelectronica.com">http://www.agelectronica.com</a>	Realizó	AGN
		Revisó	JMLM
		Fecha	11/10/23

## RECOMENDAMOS EL USO DEL CONECTOR IB28S-D1-150-5-6P



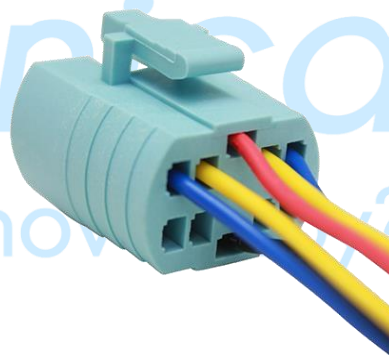
### Descripción:

Conector de montaje para botones IB28-P11Z y IB28-P11F metálico.

### Detalles del Producto:

### Configuración:

1. Terminal N.A. (Cable amarillo)
2. Terminal N.A. (Cable amarillo)
3. Terminal N.C. (Cable azul)
4. Terminal N.C. (Cable azul)
5. Cable rojo +Vcc
6. Cable negro -Vcc



¿Qué vamos a innovar hoy?



AG Electrónica SAPI de CV  
República del Salvador N° 20 2do Piso.  
Teléfono: 55 5130 - 7210  
<http://www.agelectronica.com>

Realizó	AGN
Revisó	JMLM
Fecha	11/10/23