

INTERRUPTOR-S/C-K2: INTERRUPTOR SIN CONTACTO K2



Descripción

El interruptor o botón sin contacto utiliza un sensor infrarrojo (IR) para control de acceso o salida, permite la apertura de una puerta solamente pasando su mano frente al sensor con un rango de detección ajustable entre 4 a 15cm. La placa está fabricada en acero inoxidable, ideal para uso en oficinas, negocios, consultorios, hospitales, edificios, entre muchos otros.

El INTERRUPTOR-S/C-K2 de acero inoxidable se puede utilizar como botón de liberación de salida general o como interruptor de liberación de emergencia.

Gracias a esta tecnología, es posible mantener un ambiente limpio y saludable, libre de contagio de enfermedades por contacto.

Características

- Tecnología de detección IR
- Contacto de salida: NO / NC / COM
- Material del panel: acero inoxidable 304
- Indicador LED azul: Encendido (en espera)
- Indicador LED verde: Encendido (detección)
- Vida útil: 500,000 test
- Dimensiones: 86*86*26mm

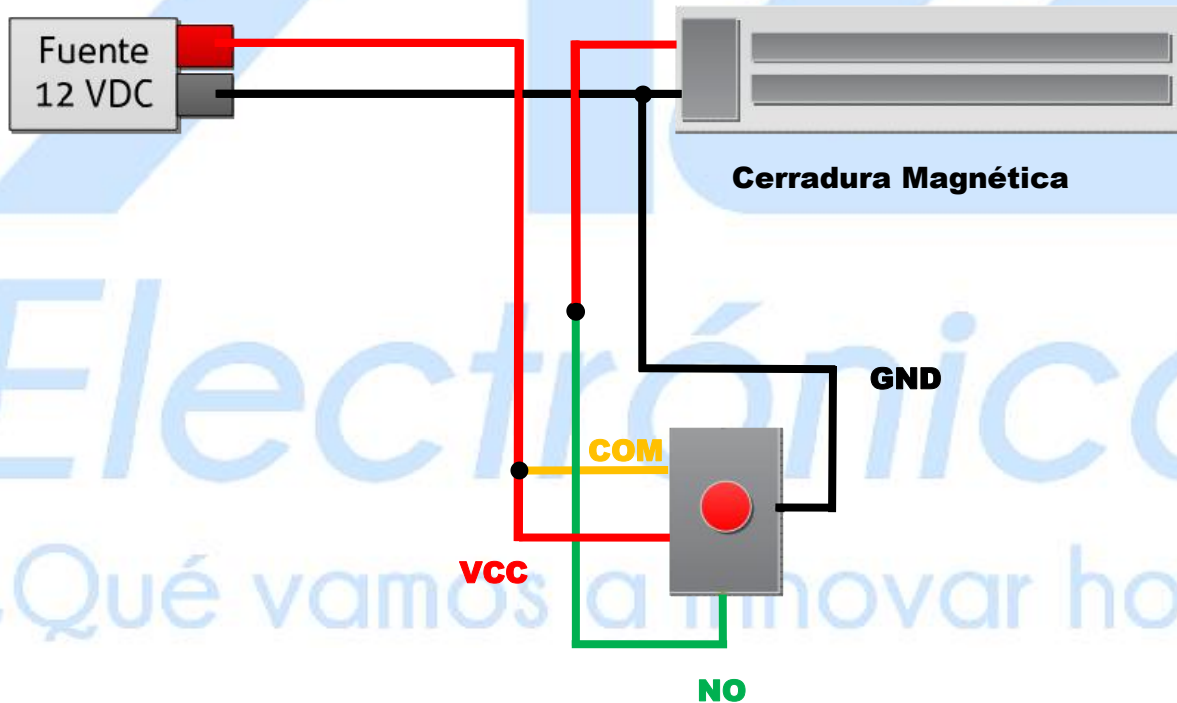
Especificaciones

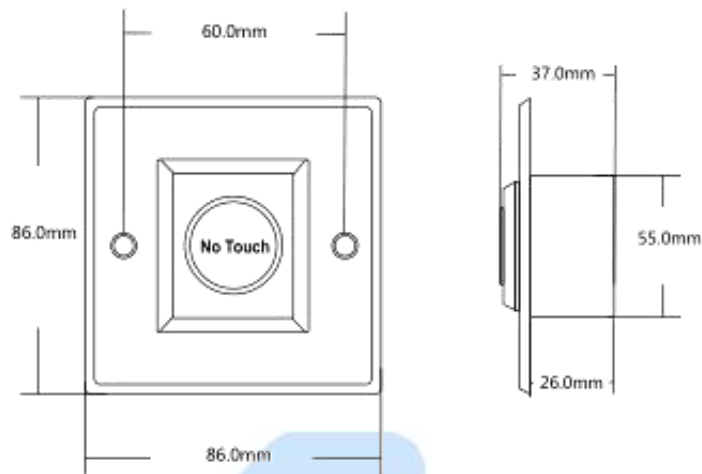
Voltaje de trabajo	12VDC
Capacidad del contacto de activación	12-28VDC/3A
Rango de detección	4 ~ 15cm
Temperatura de funcionamiento	-20 ~ + 55°C (14 - 131F)
Nivel de humedad adecuada	0-95% (humedad relativa)

PinOut

- **Rojo:** 12~24VDC
- **Negro:** GND
- **Amarillo:** Común
- **Blanco:** NC (normalmente cerrado)
- **Verde:** NO (normalmente abierto)

Conexión Básica





Aplicaciones:

- Puertas con sistema de cerraduras electromagnéticas
- Sistemas de control de automatización de entrada/salida.
- Torniquetes de control de acceso



 <p>AG Electrónica <small>¿Qué vamos a innovar hoy?</small></p>	AG Electrónica S.A.P.I. de C.V. República del Salvador N° 20 Segundo Piso Teléfono: (01)55 5130 - 7210		
ACOTACIÓN: N/A	http://www.agelectronica.com	ESCALA: N/A	REALIZO: DGG REV: DGG
TOLERANCIA: N/A	INTERRUPTOR SIN CONTACTO K2		
TOLERANCIA: N/A	Fecha: 26/08/2020	No. Parte: INTERRUPTOR-S/C K2	